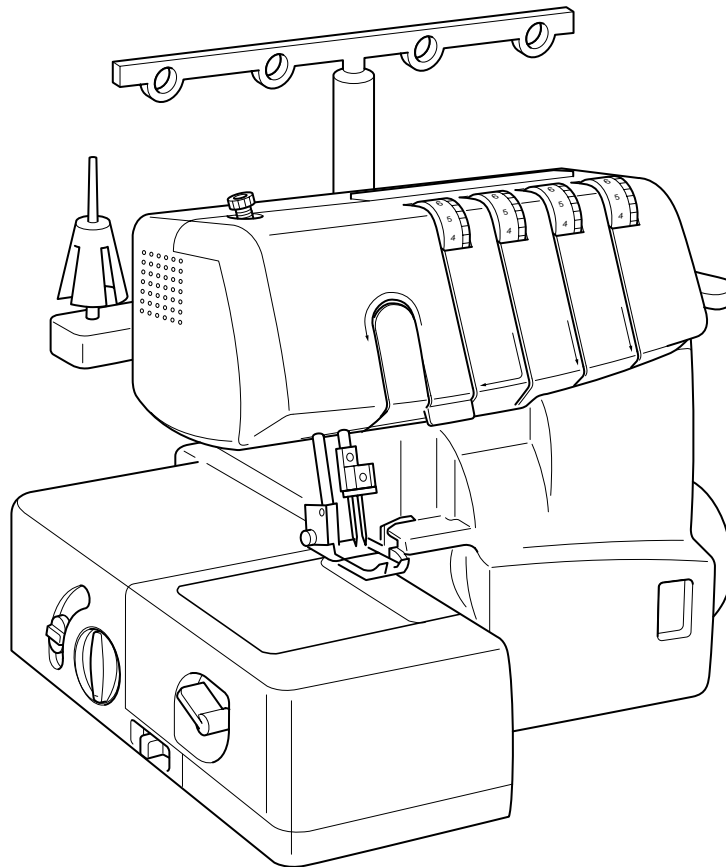


HANDBOOK FOR COMPACT OVERLOCK MACHINE

КОМПАКТНЫЙ ОВЕРЛОК РУКОВОДСТВО ПО ЭКСПЛУАТАЦИИ



PGT

BZ02

"IMPORTANT SAFETY INSTRUCTIONS"

When using the sewing machine, basic safety precautions should always be followed, including the following.

"Read all instructions before using."

DANGER — To reduce the risk of electric shock.

1. The sewing machine should never be left unattended when plugged in. Always unplug this sewing machine from the electrical outlet immediately after using and before cleaning.
2. Always unplug before relamping. Replace bulb with same type rated 15 watts.

WARNING — To reduce the risk of burns, fire, electric shock, or injury to persons.

1. Do not allow to be used as a toy. Close attention is necessary when the sewing machine is used by or near children.
2. Use this sewing machine only for its intended use as described in this manual. Use only accessories recommended by the manufacturer as contained in this manual.
3. Never operate this sewing machine if it has a damaged cord or plug, if it is not working properly, if it has been dropped or damaged, or dropped into water. Return the sewing machine to the nearest authorized dealer or service center for examination, repair, electrical or mechanical adjustment.
4. Never operate the sewing machine with any air openings blocked. Keep ventilation openings of the sewing machine and foot controller free from the accumulation of lint, dust, and loose cloth.
5. Never drop or insert any object into any openings.
6. Do not use outdoors.
7. Do not operate where aerosol (spray) products are being used or where oxygen is being administered.
8. To disconnect, turn the main switch to the symbol "O" position which represents off, then remove plug from outlet.
9. Do not unplug by pulling on cord. To unplug, grasp the plug, not the cord.
10. Keep fingers away from all moving parts. Special care is required around the sewing machine needle.
11. Always use the proper needle plate. The wrong plate can cause the needle to break.
12. Do not use bent needles.
13. Do not pull or push fabric while stitching. It may deflect the needle causing it to break.
14. Switch the sewing machine to the symbol "O" position when making any adjustments in the needle area, such as threading needle, changing needle, or changing presser foot, and the like.
15. Always unplug the sewing machine from the electrical outlet when removing covers, lubricating, or when making any other user servicing adjustments mentioned in the instruction manual.
16. This sewing machine is not intended for use by young children or infirm persons without supervision.
17. Young children should be supervised to ensure that they do not play with this sewing machine.

CAUTION — This appliance has a polarized plug (one blade wider than the other) to reduce the risk of electric shock, this plug is intended to fit in a polarized outlet only one way. If the plug does not fit fully in the outlet, reverse the plug. If it still does not fit. Contact a qualified electrician to install the proper outlet. Do not modify the plug in any way.

"SAVE THESE INSTRUCTIONS"

"This sewing machine is intended for household."

ИНСТРУКЦИИ ПО БЕЗОПАСНОСТИ

При эксплуатации швейной машины следует всегда соблюдать перечисленные ниже основные меры безопасности.

Перед началом эксплуатации внимательно прочтите все инструкции.

ВНИМАНИЕ! Для предотвращения возможности поражения электрическим током:

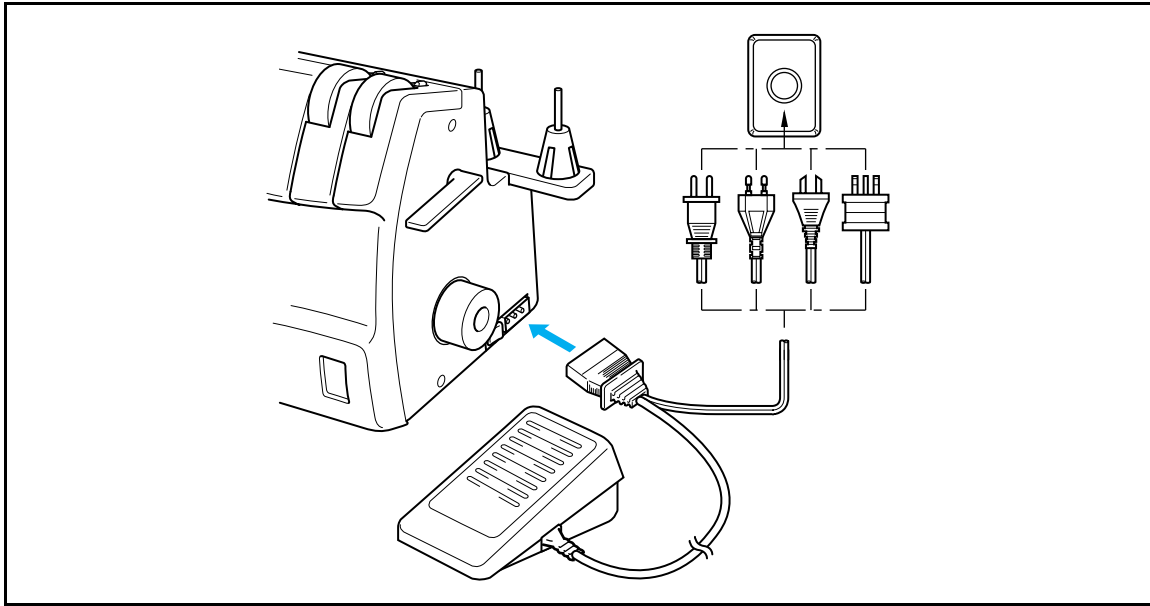
1. Никогда не оставляйте швейную машину без присмотра при вставленной в розетку вилке сетевого шнура. Сразу же после использования швейной машины или перед ее чисткой всегда вынимайте вилку сетевого шнура из розетки.
2. Перед заменой лампы всегда вынимайте вилку сетевого шнура из розетки. Для замены используйте лампочку того же типа, имеющую мощность 15 Ватт.

ПРЕДУПРЕЖДЕНИЕ: Для уменьшения риска возгорания, поражения электрическим током, получения ожогов или травм:

1. Не допускайте использование машины в качестве игрушки. Необходимо быть особенно внимательным, когда швейная машина используется детьми или когда во время работы на машине рядом находятся дети.
2. Используйте швейную машину только по ее прямому назначению, как описано в настоящем руководстве. Используйте только те принадлежности, которые рекомендованы изготовителем и указаны в данном руководстве.
3. Никогда не используйте швейную машину, если у нее поврежден сетевой шнур или вилка, если машина плохо работает, если ее уронили или повредили, если в машину попала вода. В этих случаях швейную машину следует отправить официальному дилеру компании BROTHER вашего региона или в уполномоченный сервисный центр для проверки, ремонта и наладки ее электрической или механической части.
4. Никогда не работайте на швейной машине при закрытых вентиляционных отверстиях. Содержите вентиляционные отверстия швейной машины и педаль в чистоте, своевременно очищайте их от пыли, грязи, обрывков ткани и ворса.
5. Не роняйте в отверстия машины и не вставляйте в них никакие посторонние предметы.
6. Не используйте машину для работы вне помещения.
7. Не используйте машину в помещениях, в которых распыляют те или иные аэрозоли или применяют чистый кислород.
8. Для отключения машины от электрической сети установите сетевой выключатель в положение, обозначенное символом «O», соответствующее выключению, а затем выньте вилку сетевого шнура из розетки.
9. При отключении машины от сети не вытягивайте вилку за шнур. Возьмитесь за вилку и выньте ее из электрической розетки.
10. Держите пальцы вдали от движущихся частей машины. Особенная осторожность требуется в непосредственной близости к игле машины.
11. Применяйте только соответствующую игльную пластину. Использование неподходящей игльной пластины может привести к поломке иглы.
12. Не используйте погнутые иглы.
13. Не тяните и не подталкивайте ткань во время шитья. Это может привести к отклонению иглы и ее поломке.
14. При выполнении любых операций в районе иглы, например при заправке нити, замене иглы или смене прижимной лапки и т. п., выключите швейную машину, установив сетевой выключатель в положение, обозначенное символом «O».
15. При снятии крышек, смазке или выполнении любых других регулировок, разрешенных пользователю и описанных в данном руководстве, всегда отключайте швейную машину от электрической сети.
16. Малолетним детям или людям пожилого возраста пользоваться швейной машиной без присмотра не разрешается.
17. Следите за детьми. Не допускайте, чтобы они играли со швейной машиной.

СОХРАНИТЕ ЭТО РУКОВОДСТВО

Эта швейная машина предназначена только для бытового применения



- When leaving this sewing machine unattended, the main switch of the machine must be switched off or the plug must be removed from the socket-outlet.
- When servicing the sewing machine, or when removing covers or changing lamps, the machine or the electrical set must be disconnected from the supply by removing the plug from the socket-outlet.
- *Перед тем как оставить машину без присмотра выключите ее сетевым выключателем и выньте вилку сетевого шнура из настенной розетки.*
- *При выполнении технического обслуживания машины, снятии крышек и замене лампочки также необходимо вынуть вилку сетевого шнура машины из розетки.*

Notes on the motor

- The normal operating speed of this sewing machine is 1,300 stitches per minute, which is quite fast compared to the normal operating speed of 300 to 800 stitches per minute for the ordinary foot-operated sewing machine.
- The bearings in the motor are made of a special sintered, oil-impregnated alloy mounted in oil-soaked felt to withstand long hours of continuous operation.
- Continuous operation of the sewing machine can cause heat to build in the motor area, but not enough to adversely affect its performance.
It is important to keep fabric and paper away from the ventilating holes on the back and sides of the machine so air can get to these holes.
- When the motor is running, sparks can be seen through the ventilating hole in the motor bracket on the side opposite the hand wheel. These sparks are produced by the carbon brushes and the commutator, and are part of the machine's normal operation.

CAUTION

When threading the machine, replacing a needle, or when the machine is not in use, we recommend disconnecting the electric supply plug to avoid any possible hazards.

Замечания о двигателе

- *Нормальная рабочая скорость данной швейной машины – 1300 стежков в минуту, что достаточно быстро по сравнению с нормальной рабочей скоростью в 300-800 стежков в минуту для обычных швейных машин, использующих лапку.*
- *Подшипники в двигателе сделаны из специально спеченного пропитанного маслом сплава и установлены на пропитанную маслом войлочную подкладку, чтобы выдержать долгие часы непрерывной работы.*
- *Продолжительная работа швейной машины может вызвать нагревание области вокруг двигателя, что не приводит, однако, к ухудшению характеристик машины.
Не допускайте перекрывание тканью или бумагой вентиляционных отверстий на задней и боковых сторонах машины, чтобы воздух свободно поступал в эти отверстия.*
- *Во время работы двигателя через вентиляционные отверстия корпуса с противоположной стороны от маховика могут быть видны искры. Искры образуются при трении угольных щеток о коллектор и являются результатом нормальной работы машины.*

ВНИМАНИЕ

При заправке нити в машину, замене иглы или в то время, когда машина не используется, для предотвращения возможной опасности рекомендуется отключать сетевой шнур.

TABLE OF CONTENTS

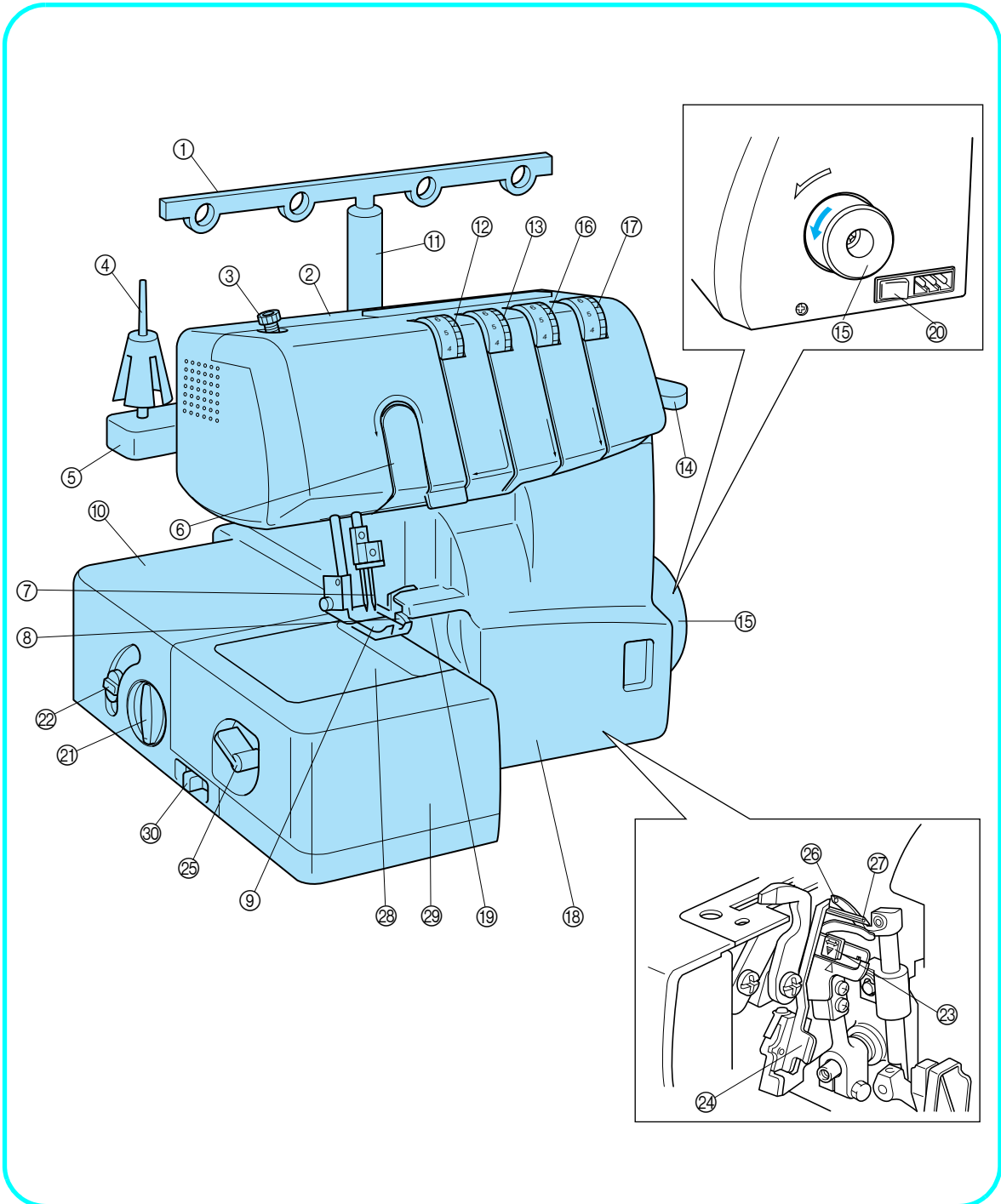
Chapter 1	Names of parts and their functions	1
	Accessories included with your serger	3
	Needle	5
	Turning direction of motor	7
	Opening and closing the front cover	7
Chapter 2	Operating	8
	Powering the machine.....	8
	Removing the Bed Extension for Free-Arm Sewing	9
	Removing the bed extension.....	9
Chapter 3	Stitch Length	10
	Stitch Width	10
Chapter 4	Instructions for the Differential Feed Mechanism (Models with Differential Feed)	11
Chapter 5	Before Threading	14
	Preparation before threading	14
	How to use the thread spool cap	15
	How to use the thread net.....	15
	Tension release button	15
	Before threading.....	16
	Threading the upperlooper	17
	Threading the lowerlooper	19
	Threading the right needle (on Two-needle models)	21
	Threading the left needle.....	23
Chapter 6	Comparison Chart of Sewing Materials, Threads and Needles	25
Chapter 7	Thread Tension	27
Chapter 8	Chart of Thread Tension Adjustment	29
Chapter 9	Test-sewing	33
	Chaining-off	34
Chapter 10	Sewing	35
	To start sewing	35
	To remove work	36
	If threads break during sewing	36
	To sew heavy materials	37
	To sew fine materials.....	37
	Presser foot pressure.....	38
Chapter 11	Troubleshooting	39
Chapter 12	Stitch Selection	41
	Narrow overlock stitch/rolled edge stitch	42
Chapter 13	Chart of Narrow Overlock/Rolled Edge Stitch	45
Chapter 14	Examples of Sewing Applications for this Serger	47
	Blind stitching with blind stitch presser foot.....	48
	Flatlock stitching with blind stitch presser foot.....	50
	Pin tuck stitching with blind stitch presser foot	52
	Decorative stitching	54
Chapter 15	Upper Knife and Lower Knife	55
	Retracting upper knife	55
	Replacing the knives	56
Chapter 16	Oiling	57
Chapter 17	Changing the Light Bulb	58
Chapter 18	Machine Specifications	59

СОДЕРЖАНИЕ

Глава 1	Наименование деталей и их функции	1
	Принадлежности, входящие в комплект поставки машины.....	3
	Игла	5
	Направление вращения двигателя	7
	Открывание и закрывание лицевой крышки	7
Глава 2	Начало работы	8
	Включение машины.....	8
	Снятие платформы-приставки для шитья с использованием функции «свободный рукав»	9
	Снятие платформы-приставки	9
Глава 3	Длина стежка	10
	Ширина строчки	10
Глава 4	Инструкции по использованию дифференциальной подачи ткани (Модели с дифференциальной подачей ткани)	11
Глава 5	Перед заправкой нити	14
	Приготовления перед заправкой нити.....	14
	Как использовать колпачок катушки с нитью.....	15
	Как использовать сетку для катушки с нитью	15
	Кнопка освобождения натяжения	15
	Перед заправкой нити	16
	Заправка нити в верхний петлитель	17
	Заправка нити в нижний петлитель	19
	Заправка нити в правую иглу (модели с двойной иглой).....	21
	Заправка нити в левую иглу	23
Глава 6	Сравнительная таблица материалов для шитья, нитей и игл	25
Глава 7	Натяжение нитей	27
Глава 8	Таблица настройки натяжения нити	29
Глава 9	Пробное шитье	33
	Пробная цепочка стежков	34
Глава 10	Шитье	35
	Начало шитья	35
	Снятие изделия.....	36
	Разрыв нити во время шитья	36
	Шитье плотных материалов	37
	Шитье тонких материалов.....	37
	Давление прижимной лапки.....	38
Глава 11	Поиск и устранение неисправностей	39
Глава 12	Выбор строчки	41
	Узкая обметочная строчка/строчка с подогнутым краем	42
Глава 13	Таблица узких обметочных строчек/строчек с подогнутым краем	45
Глава 14	Примеры швейных проектов для данной машины	47
	Шитье потайной строчки с использованием лапки для потайной строчки.....	48
	Стачивание краев с использованием лапки для потайной строчки	50
	Шитье строчки с мелкими складками с использованием лапки для потайной строчки	52
	Декоративная отделка	54
Глава 15	Верхний нож и нижний нож	55
	Отвод верхнего ножа	55
	Замена ножей	56
Глава 16	Смазка	57
Глава 17	Замена лампочки подсветки	58
Глава 18	Технические характеристики машины	59

Names of parts and their functions

29 Наименование деталей и их функции



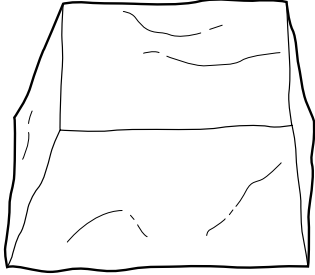
- ① Thread tree
- ② Handle
- ③ Presser foot pressure adjustment screw
- ④ Spool pin
- ⑤ Spool support
- ⑥ Thread take-up cover
- ⑦ Needles
- ⑧ Upper knife
- ⑨ Presser foot
- ⑩ Material plate cover
- ⑪ Spool stand (thread tree support)
- ⑫ Left needle thread tension dial
- ⑬ Right needle thread tension dial
- ⑭ Presser foot lifting lever
- ⑮ Hand wheel
- ⑯ Upperlooper thread tension dial
- ⑰ Lowerlooper thread tension dial
- ⑱ Front cover
- ⑲ Material slide plate (for overlock stitch)
- ⑳ Main power switch and light switch
- ㉑ Stitch length adjustment dial
- ㉒ Differential feed ratio adjustment lever
- ㉓ Lowerlooper threading lever
- ㉔ Stitch finger
- ㉕ Stitch width lever
- ㉖ Upperlooper
- ㉗ Lowerlooper
- ㉘ Free-arm cover
- ㉙ Bed extension
- ㉚ Knife lever

- ① Стойка с нитенаправителями
- ② Ручка
- ③ Винт настройки давления прижимной лапки
- ④ Стержень для установки катушки
- ⑤ Подставка для катушки
- ⑥ Крышка нитепритягивателя
- ⑦ Иглы
- ⑧ Верхний нож
- ⑨ Прижимная лапка
- ⑩ Крышка столика для материала
- ⑪ Подставка для катушек (штатив стойки с нитенаправителями)
- ⑫ Регулятор натяжения нити в левой игле
- ⑬ Регулятор натяжения нити в правой игле
- ⑭ Рычаг подъема прижимной лапки
- ⑮ Маховик
- ⑯ Регулятор натяжения нити в верхнем петлителе
- ⑰ Регулятор натяжения нити в нижнем петлителе
- ⑱ Лицевая крышка
- ⑲ Пластина для сдвига материала (для обметочной строчки)
- ⑳ Выключатель питания и лампочки подсветки
- ㉑ Регулятор настройки длины стежка
- ㉒ Регулятор дифференциальной подачи ткани
- ㉓ Рычажок устройства заправки нити в нижний петлитель
- ㉔ Штифт регулировки стежка
- ㉕ Регулятор ширины строчки
- ㉖ Верхний петлитель
- ㉗ Нижний петлитель
- ㉘ Крышка подставки для использования функции «свободный рукав»
- ㉙ Платформа-приставка
- ㉚ Рычаг ножа для обрезки

Accessories included with your serger

Принадлежности в комплекте поставки

1 X77871-000



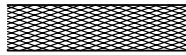
3 X75902001



6 X75906001



4 X75904000



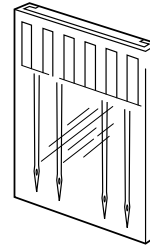
7 X77128001



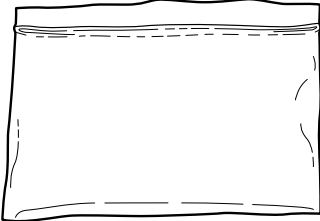
5 X77260000



8 X75917001

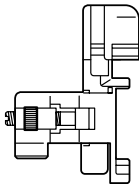


2 122991002



OPTION / OPTATIVO

9 X76590002



10 XB0958001



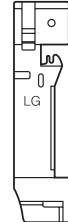
11 X76663001

SA212 (U.S.A., CANADA)
(EE.UU, CANADÁ)



12 X77459001

SA213 (U.S.A., CANADA)
(EE.UU, CANADÁ)



9, 10, 11, 12

OPTION

9, 10, 11, 12

**ДОПОЛНИТЕЛЬНЫЕ
ПРИНАДЛЕЖНОСТИ**

The number represents the parts code

- ❶ Soft cover
- ❷ Accessory bag
- ❸ Tweezers
- ❹ Thread net
Two-needle models (4)
One-needle models (3)
- ❺ Thread spool cap
Two-needle models (4)
One-needle models (3)
- ❻ Cleaning brush
- ❼ Hexagonal (Allen) wrench (on Two-needle models)
- ❽ Needle set: SCHMETZ 130/705M
80/12: 2 pcs.
90/14: 2 pcs.
- ❾ Blind stitch foot (**Option**)
- ❿ Trim trap (**Option**)
- ⓫ Tape presser foot (**Option**)
- ⓬ Gathering foot
- ⓭ Foot controller: J01780051 (110/120V Area)
XA6406051 (220/240V Area)
XA6408051 (U.K.)
XA6410051 (Australia, New Zealand)
XA6420051 (Germany)

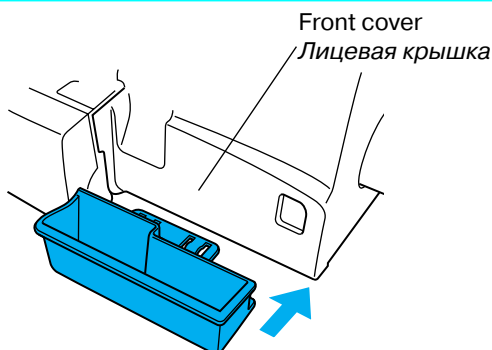
Installing/Removing the trim trap

Installation

Insert the trim trap in the direction indicated by the arrow until it contacts the front cover.

Removal

Slightly lift up the sewing machine, and then pull out the trim trap in the opposite direction of that indicated by the arrow.



Номер соответствует коду изделия

- ❶ Чехол
- ❷ Футляр для принадлежностей
- ❸ Пинцет
- ❹ Сетка для катушки с нитью
Модели с двойной иглой (4)
Модели с одинарной иглой (3)
- ❺ Колпачок катушки
Модели с двойной иглой (4)
Модели с одинарной иглой (3)
- ❻ Щеточка для очистки
- ❼ Шестигранный ключ (модели с двойной иглой)
- ❽ Набор игл SCHMETZ 130/705M
80/12: 2 шт.
90/14: 2 шт.
- ❾ Лапка для потайной строчки
(**дополнительная принадлежность**)
- ❿ Лоток для обрезков
(**дополнительная принадлежность**)
- ⓫ Прижимная лапка для тесьмы
(**дополнительная принадлежность**)
- ⓬ Лапка для выполнения сборок
- ⓭ Педаль: J01780051 (Страны с напряжением 110/120 В)
XA6406051 (Страны с напряжением 220/240 В)
XA6408051 (Великобритания)
XA6410051 (Австралия, Новая Зеландия)
XA6420051 (Германия)

Установка/Снятие лотка для обрезков

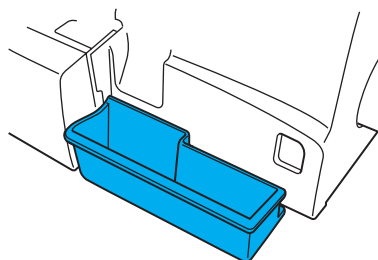
Установка

Вставьте лоток для обрезков в направлении, указанном стрелкой, до соприкосновения с лицевой крышкой.

Снятие

Приподнимите швейную машину и вытяните лоток для обрезков в направлении, противоположном стрелке.

After installation/После установки



Needle

This machine uses a standard home sewing machine needle.

The recommended needle is SCHMETZ 130/705H.

To remove the needle

- (1) Turn the main power switch to the OFF position.
- (2) Turn the hand wheel counter-clockwise by hand until the needle is at its highest position.
- (3) Loosen the needle set screw with hexagonal wrench and remove the needle.
 - ① Back
 - ② Front
 - ③ Flat side
 - ④ Groove

To insert the needle

- (1) Turn the main power switch to the OFF position.
- (2) Turn the hand wheel until the needle bar is at its highest position.
- (3) Hold the needle with its flat side away from you and insert it up as far as it will go.
- (4) Tighten the needle set screw securely with the hexagonal wrench.
 - ⑤ Place the needle on its flat side and check to see if the space is parallel.
 - ⑥ Flat side
 - ⑦ (needle-plate, glass, etc.)

Игла

Данная машина использует стандартные иглы для бытовых швейных машин.

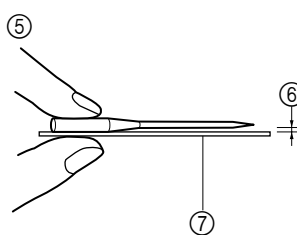
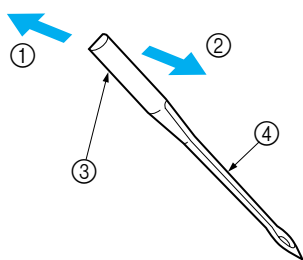
Рекомендуется применение иглы SCHMETZ 130/705H.

Для снятия иглы

- (1) Переведите сетевой выключатель в положение OFF (Выкл.).
- (2) Поднимите иглу в крайнее верхнее положение, повернув маховик рукой против часовой стрелки.
- (3) Шестигранным ключом ослабьте затяжку установочного винта иглы и извлеките иглу.
 - ① Задняя сторона
 - ② Лицевая сторона
 - ③ Плоская сторона иглы
 - ④ Вырез

Для установки иглы

- (1) Переведите сетевой выключатель в положение OFF (Выкл.).
- (2) Поднимите игловодитель в крайнее верхнее положение, повернув маховик.
- (3) Удерживая иглу плоской стороной от себя, вставьте иглу вверх до упора.
- (4) Шестигранным ключом затяните как следует установочный винт иглы.
 - ⑤ Положите иглу на плоскую сторону и проверьте, параллельна ли игла поверхности.
 - ⑥ Плоская сторона иглы
 - ⑦ (крышка игольной пластины, стекло и т.д.)



NOTE:**Two-needle models**

- On two-needle models, we suggest you hold the two needles with one hand and then insert them both at the same time.
- If the needles have been inserted correctly, the right needle should be set slightly lower than the left one.

CAUTION

The needle set screw holds both needles. Keep this in mind when you loosen the set screw to exchange one or both needles.

- ⑧ Needle set screw
- ⑨ Tighten
- ⑩ Loosen
- ⑪ Hexagonal wrench

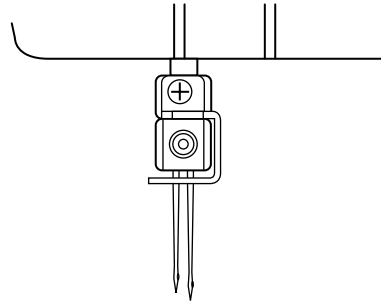
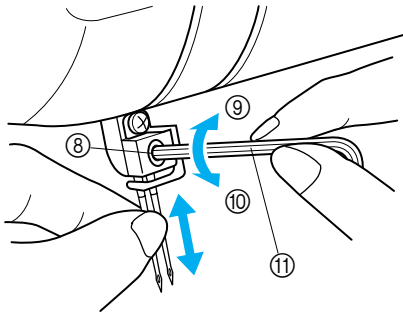
ПРИМЕЧАНИЕ:**Модели с двойной иглой**

- При использовании моделей с двойной иглой необходимо, удерживая обе иглы одной рукой, одновременно вставить их в иглодержатель.
- Если установка произведена правильно, правая игла должна быть немного ниже левой.

ВНИМАНИЕ

Установочный винт удерживает обе иглы. Помните об этом, ослабляя установочный винт для замены одной или обеих игл.

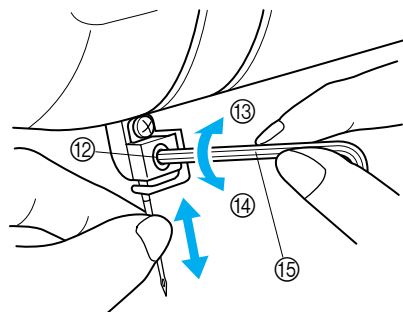
- ⑧ Установочный винт иглы
- ⑨ Ввинчивание
- ⑩ Вывинчивание
- ⑪ Шестигранный ключ

**One-needle models**

- ⑫ Needle set screw
- ⑬ Tighten
- ⑭ Loosen
- ⑮ Hexagonal wrench

Модели с одинарной иглой

- ⑫ Установочный винт иглы
- ⑬ Ввинчивание
- ⑭ Вывинчивание
- ⑮ Шестигранный ключ



Turning direction of motor

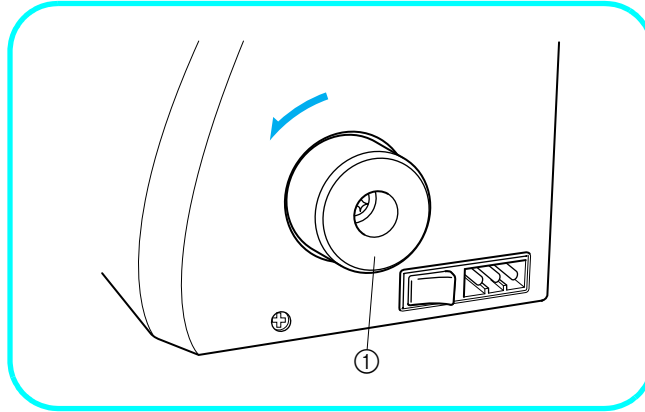
- The motor and hand wheel of this machine turn in a counterclockwise direction (direction of arrow). This is the same direction as an ordinary home sewing machine.

① Hand wheel

Направление вращения двигателя

- Двигатель и маховик данной машины вращаются против часовой стрелки (в направлении стрелки). Это направление вращения как у обычной бытовой швейной машины.

① Маховик



Opening and closing the front cover

It is necessary to open the front cover when threading this machine.

NOTE:

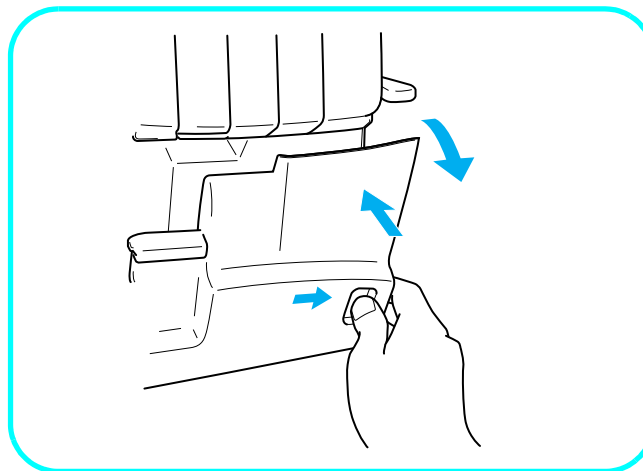
For your safety, make sure that the front cover is closed when operating the machine.

Открытие и закрытие лицевой крышки

Для заправки нити в данную машину необходимо открыть лицевую крышку.

ПРИМЕЧАНИЕ:

В целях безопасности убедитесь, что лицевая крышка во время использования машины закрыта.



Operating

Powering the machine

Preparation

- Insert the three-pin plug into the socket on the bottom right side of the machine. Insert the power supply plug into a power outlet.

Main Power and Sewing Light Switch

This switch turns the power and sewing light on or off. To turn on push toward «1» mark. To turn off push toward «0» mark.

- ① Main Power and Sewing Light Switch

Operation

When the pedal is pressed lightly, the machine runs at a low speed. As the pedal is pressed further, the machine will increase speed. When the pedal is released, the machine stops.

- ② Foot Controller: Model N

Начало работы

Включение машины

Подготовка

- Вставьте трехконтактный разъем сетевого шнура в гнездо, расположенное в нижней правой части машины. Вставьте вилку сетевого шнура в розетку электросети.

Выключатель питания и лампочки подсветки

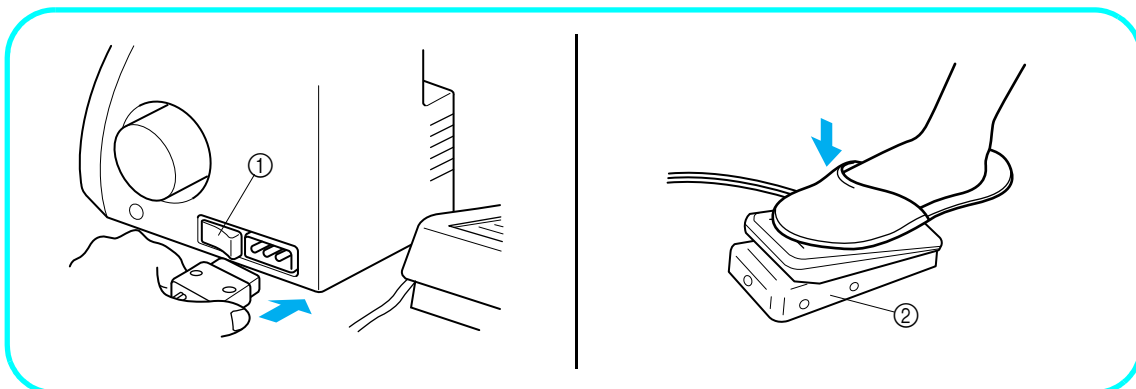
Этот выключатель служит для включения и выключения машины и лампочки подсветки. Для включения нажмите сторону с символом «1». Для выключения нажмите сторону с символом «0».

- ① Выключатель питания и лампочки подсветки

Управление

Если педаль слегка нажата, машина работает на малой скорости. При дальнейшем нажатии на педаль машина увеличивает скорость. Если педаль отпущена, машина останавливается.

- ② Педаль: Модель N

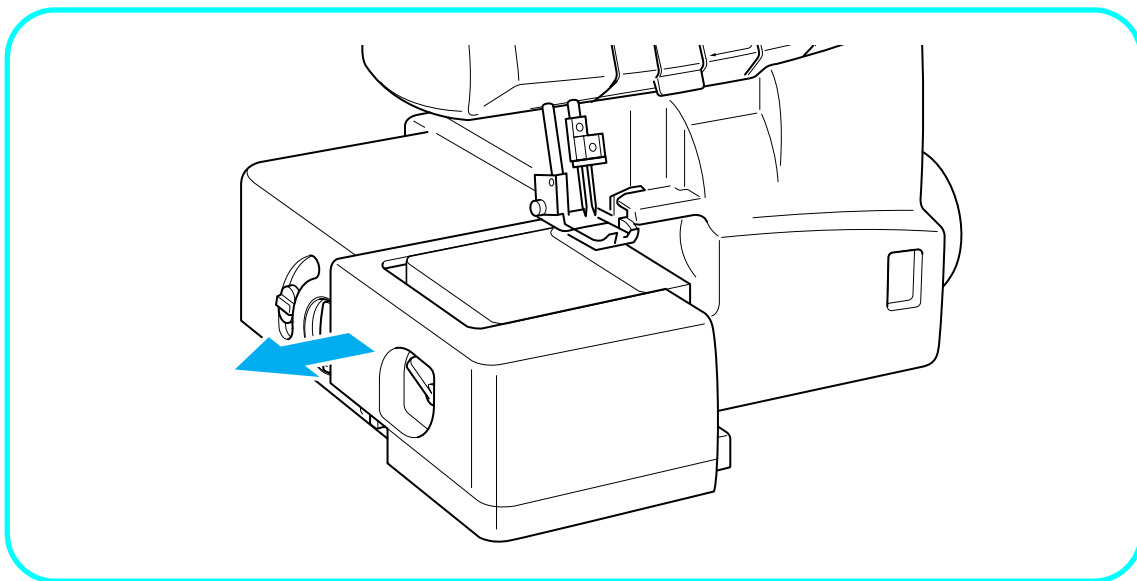


Removing the Bed Extension for Free-Arm Sewing

Removing the bed extension

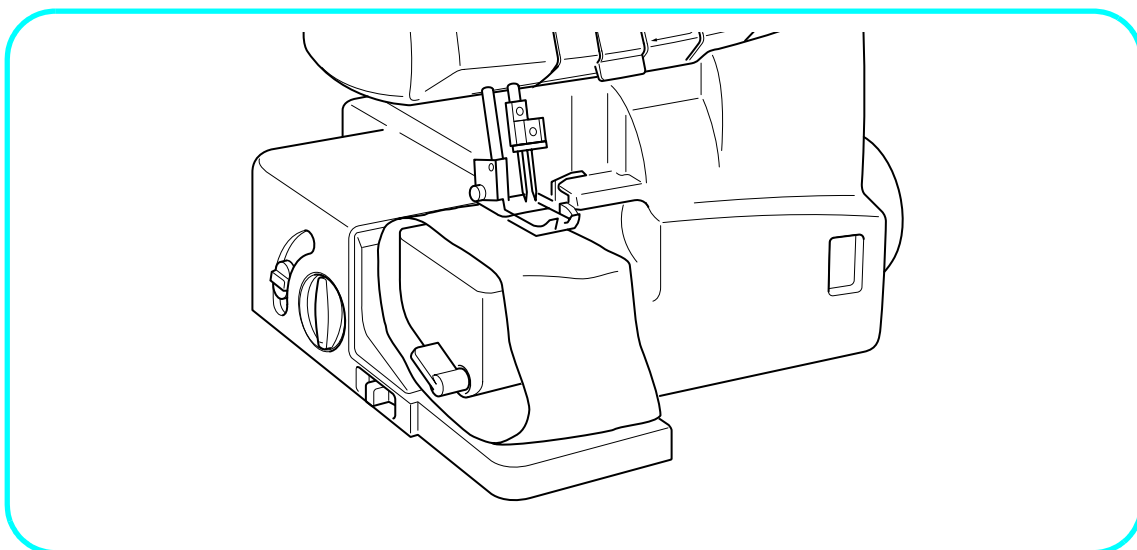
Снятие платформы-приставки для шитья с использованием функции «свободный рукав»

Снятие платформы-приставки



Free-arm sewing enables tubular pieces to be sewn more easily. For free-arm sewing, remove the bed extension and position the fabric as shown in the illustration.

Функция «свободный рукав» облегчает шитье цилиндрических деталей. Для использования функции «свободный рукав» снимите платформу-приставку и расположите ткань, как показано на рисунке.



Stitch Length

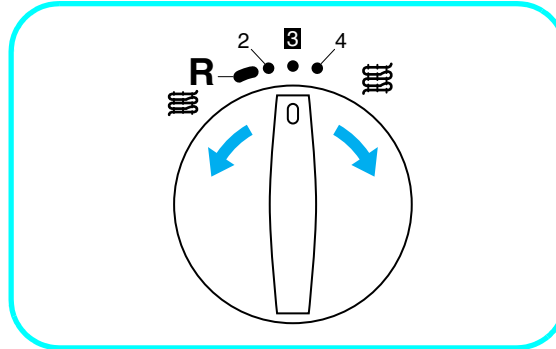
To change the stitch length,

- (1) Locate the stitch length adjustment dial on the left side of the machine.
- (2) Turn the stitch length adjustment dial forward to lengthen the stitch to a maximum of 4 mm (5/32 inch).
Turn the stitch length adjustment dial backwards to shorten the stitch length to a minimum of 2 mm (1/8 inch).
- (3) The normal stitch length setting is 2.5 mm to 3 mm.

Длина стежка

Для изменения длины стежка

- (1) Найдите регулятор настройки длины стежка на левой стороне машины.
- (2) Для увеличения длины стежка поверните регулятор к лицевой стороне машины (максимальная длина – 4 мм).
Для уменьшения длины стежка поверните регулятор к задней стороне машины (минимальная длина – 2 мм).
- (3) Нормальная длина стежка – 2,5 - 3 мм.



Stitch Width

Two-needle models

- To change the stitch width.
- (1) Move the stitch width lever (located on the left side of the machine toward the front) up to reduce the stitch width or down to increase the width.
The stitch width can be set between 4.5 mm (11/64 inch) and 7 mm (9/32 inch).
The normal stitch width setting for regular overlock stitch is 5mm (13/64 inch).

One-needle models

- The width is factory set to 3.5mm (9/64 inch).
- Ⓐ Two-needle models
- Ⓑ One-needle models
 - ① Stitch width lever
 - ② Regular needle plate

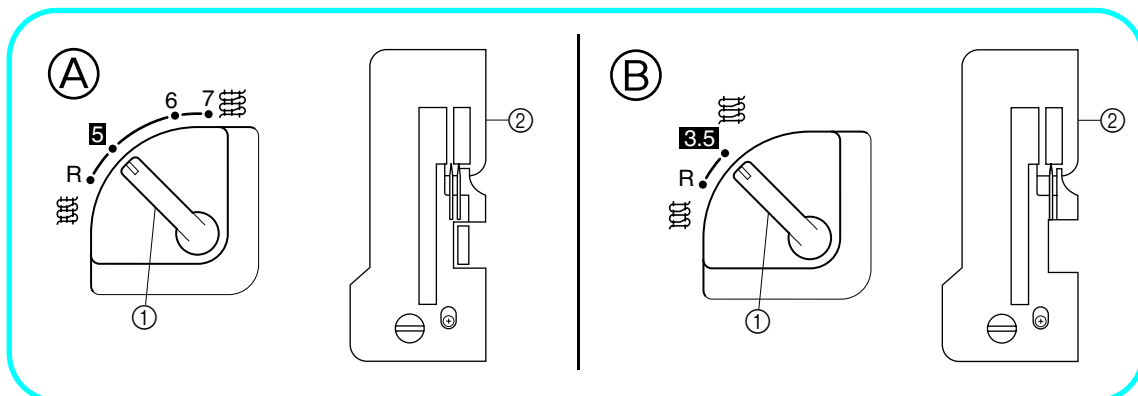
Ширина строчки

Модели с двойной иглой

- Для изменения ширины строчки
- (1) Для уменьшения ширины строчки передвиньте регулятор ширины строчки (находится на левой стороне машины, ближе к лицевой стороне) вверх, а для увеличения ширины – вниз.
Ширина строчки может быть установлена в пределах от 4,5 мм до 7 мм.
Нормальная ширина строчки для обычного обметывания – 5 мм.

Модели с одинарной иглой

- Заводская установка ширины строчки – 3,5 мм.
- Ⓐ Модели с двойной иглой
- Ⓑ Модели с одинарной иглой
 - ① Регулятор ширины строчки
 - ② Стандартная игольная пластина



Instructions for the Differential Feed Mechanism (Models with Differential Feed)

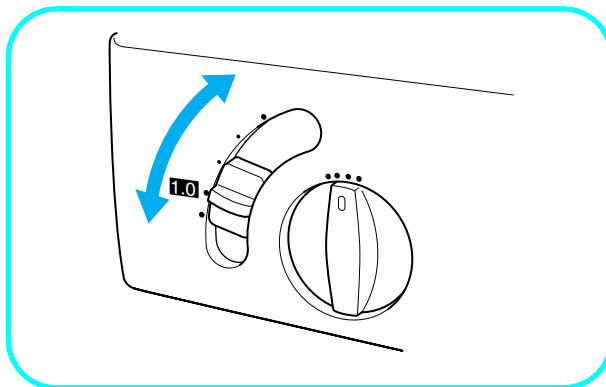
This serger is equipped with two sets of feed dogs under the presser foot to move the fabric through the machine. The differential feed controls the movement of both the front and the rear feed dogs. When set at 1, the feed dogs are moving at the same speed (ratio of 1). When the differential feed ratio is set at less than 1, the front feed dogs move slower than the rear feed dogs, stretching the fabric as it is sewn. This is effective on lightweight fabric that may pucker. When the differential feed ratio is set at greater than 1, the front feed dogs move faster than the back feed dogs, gathering the fabric as it is sewn. This function assists in removing the rippling when serging stretch fabrics.

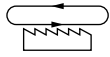

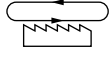
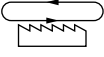
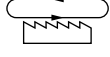
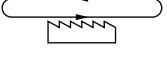
- To adjust the differential feed.
 - (1) Locate the differential feed adjustment lever on the left side of the machine.
 - (2) The normal setting is 1.0 on the differential feed adjustment lever.
 - (3) To set less than 1.0, move the lever back.
 - (4) To set greater than 1.0, move the lever forward.

Инструкции по использованию дифференциальной подачи ткани (модели с дифференциальной подачей ткани)

Данная машина оснащена двумя гребенками транспортера ткани под прижимной лапкой, предназначенными для подачи ткани через машину. Регулятор дифференциальной подачи управляет движением как задних, так и передних гребенок транспортера. При установке регулятора в положение 1 гребенки транспортеров двигаются с одинаковой скоростью (отношение 1 к 1). При установке регулятора в положение меньше 1 передние гребенки двигаются медленнее, чем задние, растягивая ткань во время шитья. Это эффективно при шитье легкой ткани, которая может сморщиваться. При установке регулятора в положение больше 1 передние гребенки двигаются быстрее, чем задние, собирая ткань во время шитья. Эта функция удаляет волнистость при обметывании эластичной ткани.

- Для настройки дифференциальной подачи ткани:
 - (1) Найдите регулятор дифференциальной подачи ткани на левой стороне машины.
 - (2) Обычная установка регулятора дифференциальной подачи ткани – 1,0.
 - (3) Для установки значения меньше 1,0 передвиньте регулятор к задней стороне машины.
 - (4) Для установки значения больше 1,0 передвиньте регулятор к передней стороне машины.



Feed ratio	Main feed (rear)	Differential feed (front)	Effect	Application
0.7 – 1.0			Material is pulled tight.	Prevents thin materials from puckering.
1.0			Without differential feed.	Normal sewing.
1.0 – 2.0			Material is gathered or pushed together.	Prevents stretch materials from stretching or puckering.

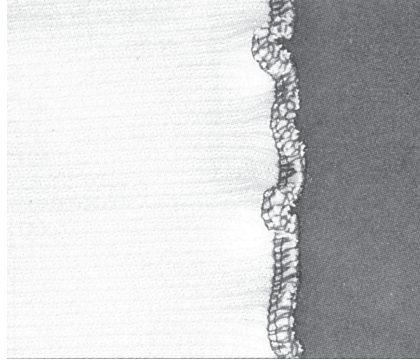
Установка регулятора дифференциальной подачи ткани	Гребенки главного транспортера (заднего)	Гребенки дифференциального транспортера (переднего)	Эффект	Применение
0.7 – 1.0			Материал натягивается.	Предотвращает сморщивание ткани.
1.0			Без дифференциальной подачи.	Нормальное шитье.
1.0 – 2.0			Материал собирается или проталкивается.	Предотвращает растяжение и сморщивание ткани.

- An example where adjustment is required

When stretch material is sewn without using the differential feed, the edge will be wavy.

- Пример, когда необходима дифференциальная подача ткани

При шитье эластичной ткани без дифференциальной подачи край может получиться волнистым.



To make the edge more smooth, adjust the feed ratio from 1.0 toward 2.0. (The feed ratio required depends on the elasticity of the material.)

The more elastic the material, the further toward 2.0 the differential feed ratio should be set. Test sew with a scrap of the fabric to find the correct adjustment.

CAUTION

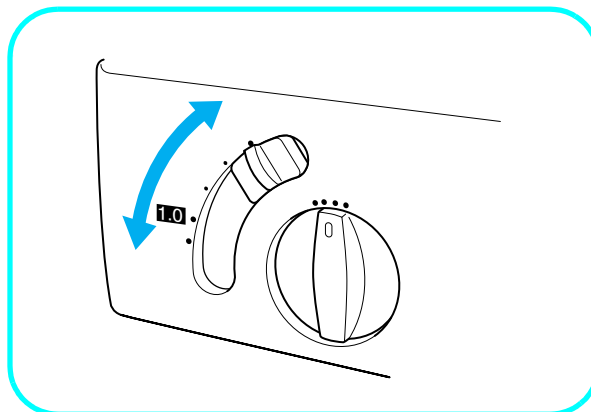
When sewing thick non-stretchable material such as denim, do not use the differential feed as it may damage the fabric.

Для сглаживания края измените значение регулятора дифференциальной подачи ткани с 1,0 на 2,0. (Необходимое значение зависит от эластичности материала.)

Чем более эластичен материал, тем ближе к 2,0 должна быть установка регулятора. Для определения необходимой установки регулятора выполните пробное шитье на кусочке ткани.

ВНИМАНИЕ

При шитье нерастягивающихся материалов, например джинсовой ткани, не используйте дифференциальную подачу, так как это может повредить ткань.



Before Threading

Preparation before threading

Raise the telescoping thread tree to its highest position. Make sure that the thread holders are in alignment above the spool pins as illustrated below.

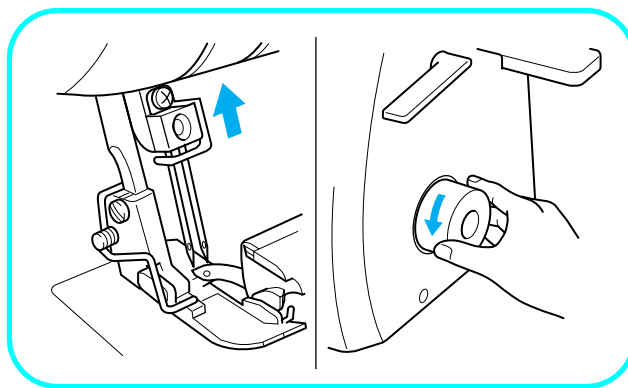
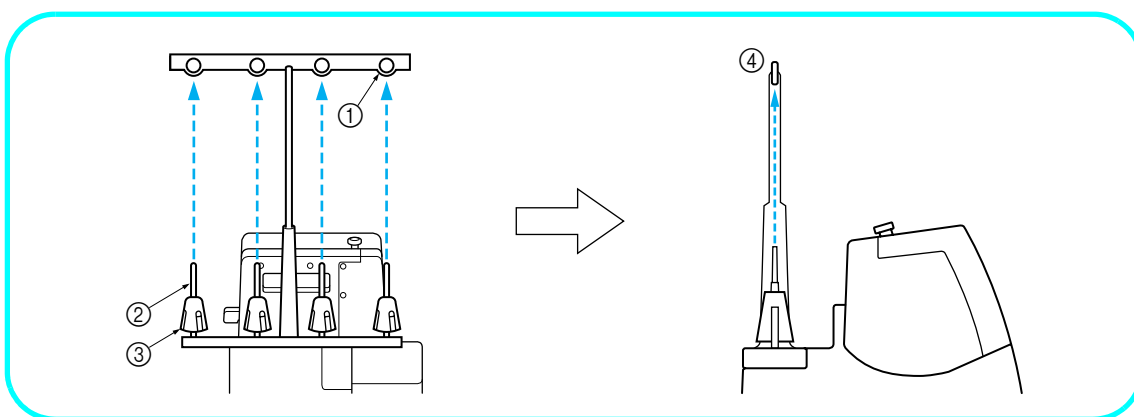
- ① Thread holder on thread tree
- ② Spool pin
- ③ On Two-needle models
- ④ Correct position

Перед заправкой нити

Приготовления перед заправкой нити

Поднимите телескопическую стойку с нитенаправителями в крайнее верхнее положение. Убедитесь, что нитенаправители выровнены над стержнями для установки катушек, как показано на рисунке.

- ① Нитенаправитель на стойке
- ② Стержень для установки катушки
- ③ На моделях с двойной иглой
- ④ Правильное положение



CAUTION

When threading, always thread in this order: upperlooper, lowerlooper, right needle and then the left needle.

ВНИМАНИЕ

Всегда заправляйте нить в следующем порядке: верхний петлитель, нижний петлитель, правая игла, затем левая игла.

How to use the thread spool cap

When using sewing thread spools, the thread spool cap should be used as illustrated below. Make sure that the spool notch is on the bottom. (See fig. A)

- ① Thread spool cap

How to use the thread net

If you are sewing with loosely spun nylon thread, we recommend that you cover the spool with the net supplied to prevent the thread from slipping off the spool.

Adapt the net to the shape of the spool. (See fig. B)

- ① Net

Как использовать колпачок катушки с нитью

При использовании катушек с нитью необходимо применять колпачок катушки, как показано на рисунке.

Убедитесь, что прорезь катушки находится внизу. (См. рис. A)

- ① Колпачок катушки

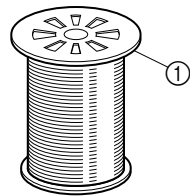
Как использовать сетку для катушки с нитью

При использовании свободно намотанной скрученной нейлоновой нити рекомендуется закрыть катушку сеткой, входящей в комплект поставки, чтобы предотвратить соскальзывание нити с катушки.

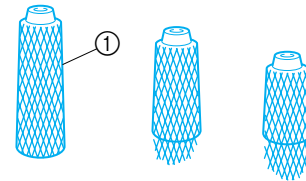
Подберите сетку по форме катушки. (См. рис. B)

- ① Сетка

A



B



Tension release button

This serger is equipped with a thread tension release button. When threading, be sure to:

- (1) Hold the tension release button directly above the tension adjustment wheel to the right.
- (2) Pass the thread through the tension disc which is in the channel next to the tension adjustment dial.
- (3) Release the button.

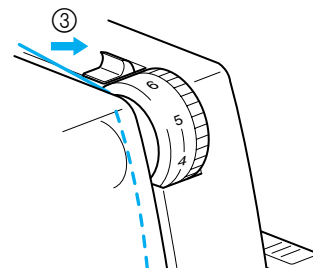
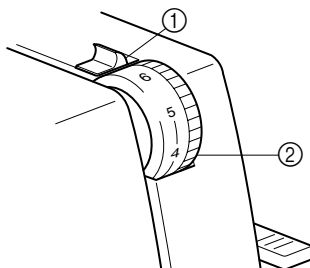
- ① Thread tension release button
② Thread tension dial
③ Slide to the right.

Кнопка освобождения натяжения

Данная машина имеет кнопку освобождения натяжения нити. При заправке нити:

- (1) Удерживайте кнопку освобождения натяжения, находящуюся над дисковым регулятором натяжения нити, в крайнем правом положении.
- (2) Пропустите нить через натяжной шкив нити, расположенный в выемке рядом с регулятором натяжения нити.
- (3) Отпустите кнопку.

- ① Кнопка освобождения натяжения нити
② Регулятор натяжения нити
③ Сдвинуть вправо.



Before threading

- (1) Turn off the main power switch for safety.
- (2) Raise the presser foot using presser foot lever.

CAUTION

When threading the needle, always be sure to lift the presser foot lever, and also take care to thread in the proper order.

- (3) Set the needle bar in its highest position by turning the handwheel toward you. Turn the handwheel to find the easiest position for threading, and then thread the upperlooper thread, lowerlooper thread, right needle thread and then the left needle thread. The proper threading order for this serger is upperlooper, lowerlooper, right needle, and then the left needle.

- ① Slide to the right
- ② Thread tension discs
- ③ Correct
- ④ Wrong

Перед заправкой нити

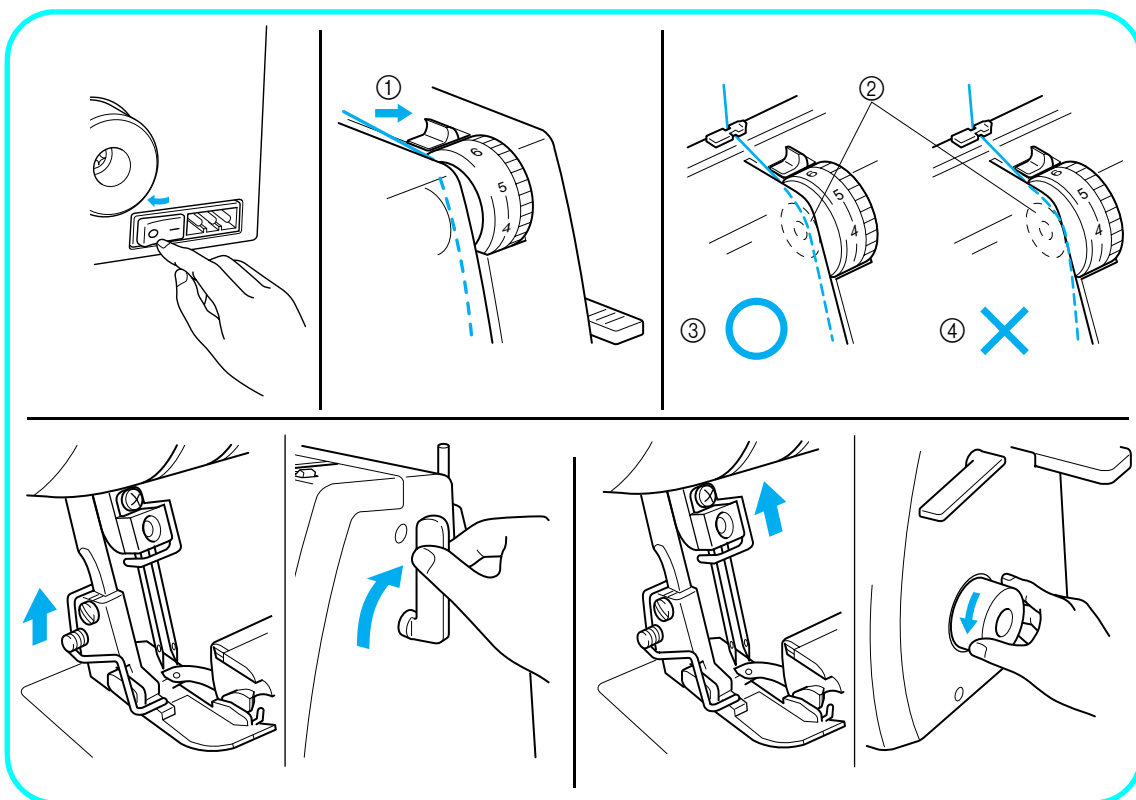
- (1) В целях безопасности выключите питание машины.
- (2) Поднимите прижимную лапку с помощью рычага.

ВНИМАНИЕ

При заправке нити в иглу убедитесь, что рычаг прижимной лапки поднят, а нить заправляется в правильной последовательности.

- (3) Поднимите иглодержатель в крайнее верхнее положение, повернув маховик на себя. Поворачивая маховик, найдите наиболее удобное положение для заправки нити, затем заправьте нить в верхний петлитель, нижний петлитель, правую иглу, а затем в левую иглу. Правильная последовательность заправки нити в машину: верхний петлитель, нижний петлитель, правая игла, затем левая игла.

- ① Сдвинуть вправо
- ② Натяжной шкив нити
- ③ Правильно
- ④ Неправильно

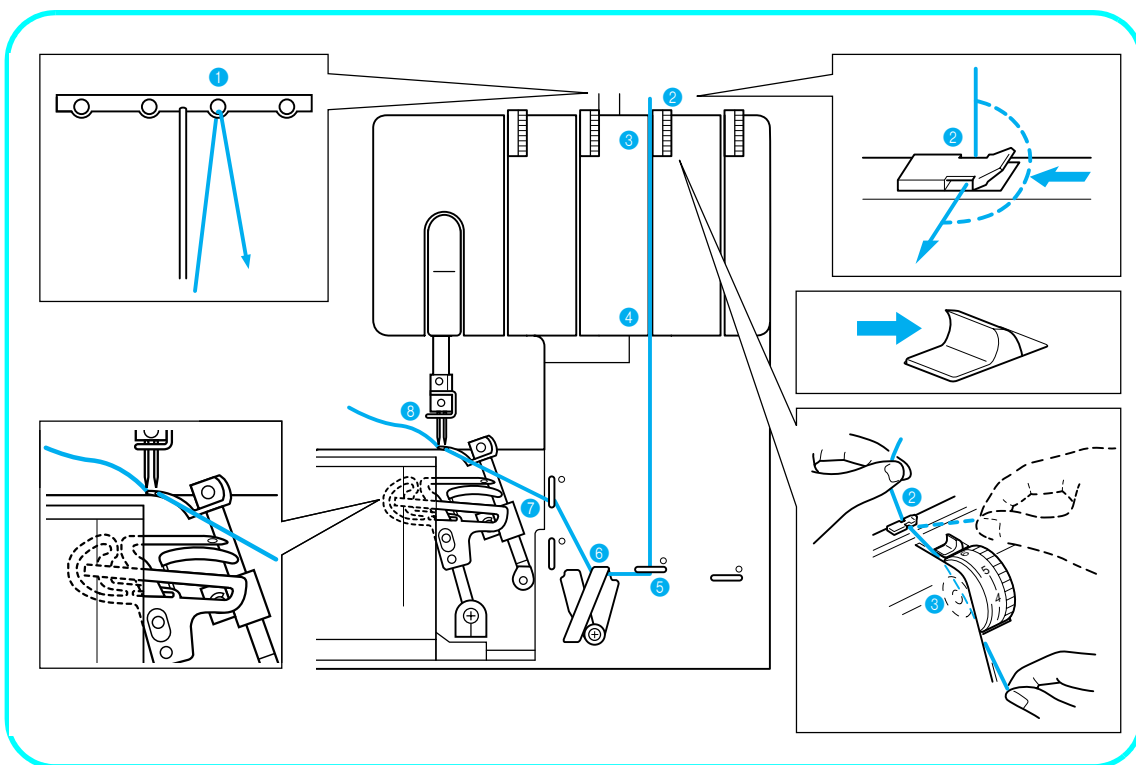


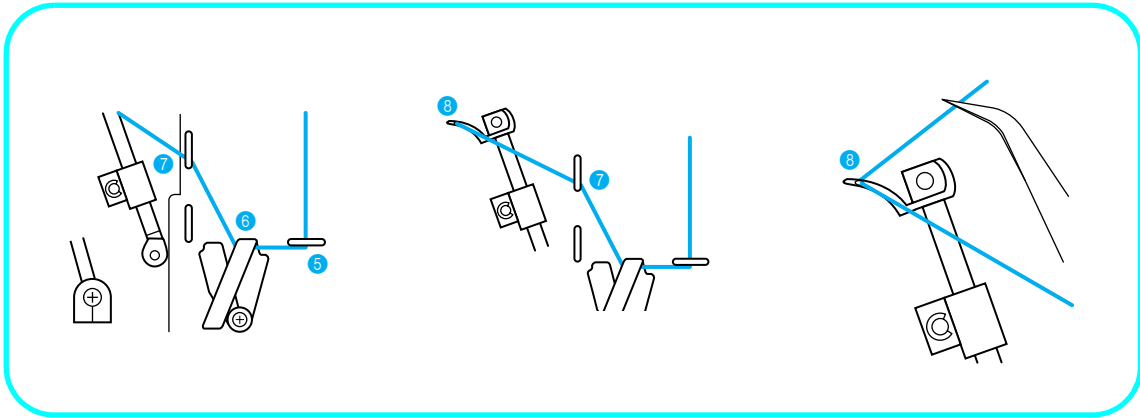
Threading the upperlooper

- Run the thread in the sequence illustrated, following the green color and the numbers next to each threading point.
 - ① Open the front cover by sliding to the right and guiding the top toward you.
 - ② Pull the thread off the spool and directly up through the thread guide on the thread tree from back to front.
 - ③ Pull the thread about an extra 15cm (6 inches) through the front of the thread tree.
 - ④ Pass the thread through the proper thread guide.
 - ⑤ Slide and hold the thread tension release button to the right, then pass the thread through the tension disc which is in the channel next to the green tension adjustment dial. Release the button.
 - ⑥ Guide the thread down the channel and pass the thread through the threading points next to the green color marks following the numerical order in the accompanying illustration.

Заправка нити в верхний петлитель

- Пропустите нить в последовательности, показанной на рисунке, следуя вдоль зеленой линии в соответствии номерами у каждого узла заправки.
 - ① Откройте лицевую крышку, сдвинув ее вправо и потянув верх крышки на себя.
 - ② Протяните нить с катушки через нитенаправитель на стойке в направлении от задней стороны к передней.
 - ③ Вытяните еще примерно 15 см нити с лицевой стороны стойки.
 - ④ Пропустите нить через нужный нитенаправитель.
 - ⑤ Сдвиньте вправо и удерживайте кнопку ослабления натяжения, затем пропустите нить через натяжной шкив, расположенный в выемке рядом с регулятором натяжения нити, выделенным зеленым. Отпустите кнопку.
 - ⑥ Пропустите нить через выемку в направлении вниз, следуя через узлы заправки, выделенные зеленым, в последовательности, указанной цифрами на рисунке.

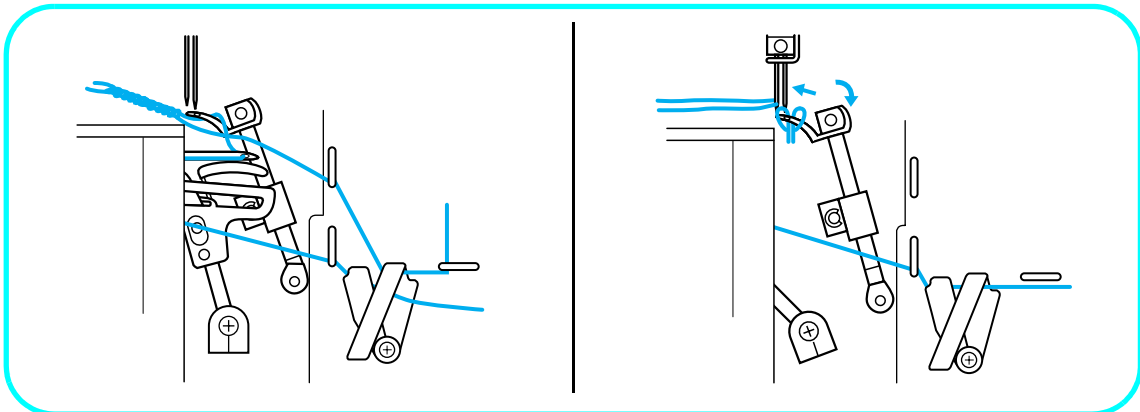


**NOTE:****If the upperlooper thread breaks during sewing**

This may be caused by the lowerlooper thread getting caught on the upperlooper. If this happens, lower the upperlooper by turning the hand wheel, remove the lowerlooper thread from the upperlooper, and re-thread the upperlooper from at least the tension disc.

ПРИМЕЧАНИЕ:**В случае обрыва нити во время шитья в верхнем петлителе**

Нить нижнего петлителя могла зацепиться за верхний петлитель. В этом случае опустите верхний петлитель, повернув маховик, снимите нить нижнего петлителя с верхнего петлителя и заправьте верхний петлитель заново, начиная с натяжного шкива.

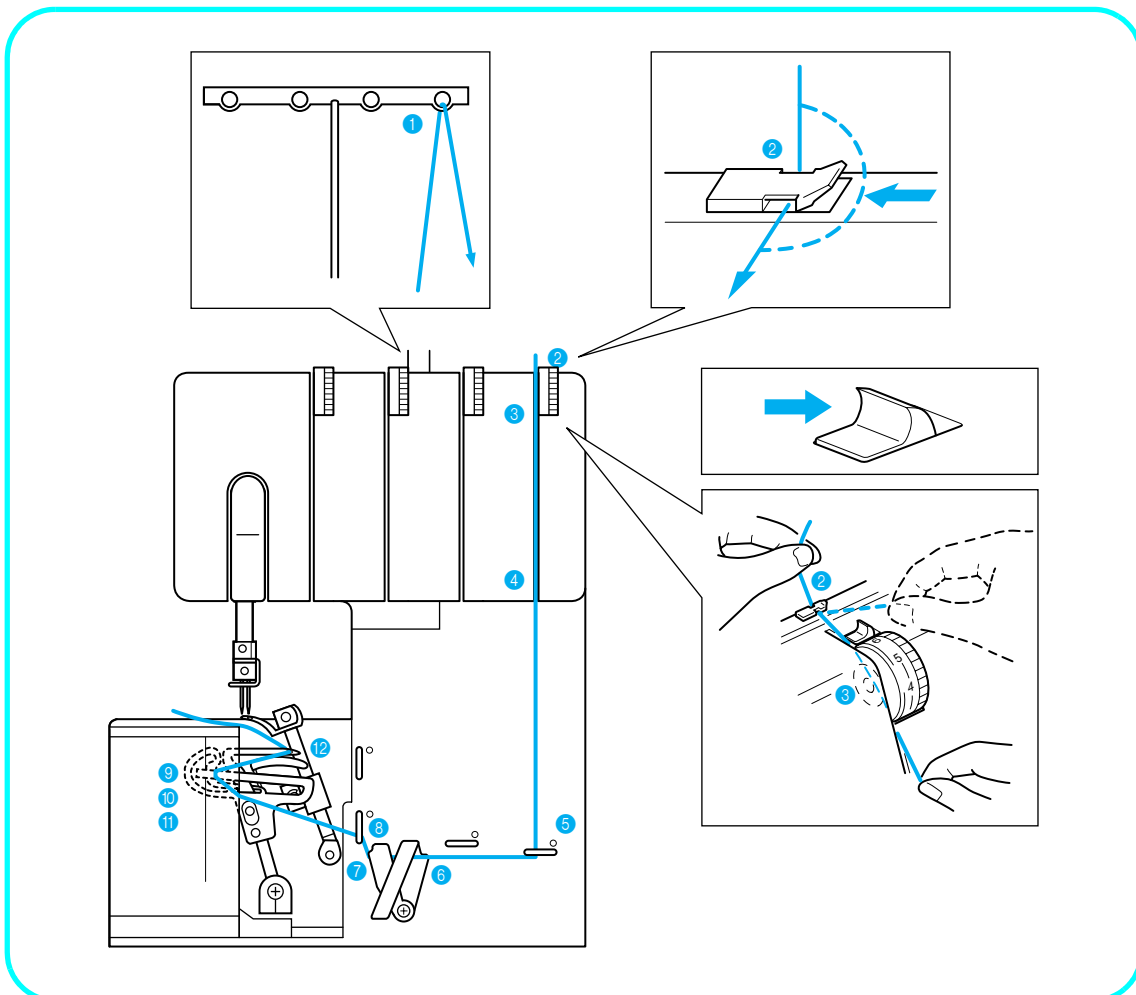


Threading the lowerlooper

- Run the thread in the sequence illustrated, following the blue color and the numbers next to each threading point.

Заправка нити в нижний петлитель

- Пропустите нить в последовательности, показанной на рисунке, следуя вдоль синей линии в соответствии номерами у каждого узла заправки.



- ① Open the front cover by sliding to the right and guiding the top toward you.
- ② Pull the thread off the spool and directly up through the thread guide on the thread tree from back to front.
- ③ Pull the thread about an extra 15cm (6 inches) through the front of the thread tree.
- ④ Pass the thread through the proper thread guide.

- ① Откройте лицевую крышку, сдвинув ее вправо и потянув верх крышки на себя.
- ② Протяните нить с катушки через нитенаправитель на стойке в направлении от задней стороны к передней.
- ③ Вытяните еще примерно 15 см нити с лицевой стороны стойки.
- ④ Пропустите нить через нужный нитенаправитель.

- ⑤ Slide and hold the thread tension release button to the right, then pass the thread through the tension disc which is in the channel next to the blue tension adjustment dial. Release the button.
- ⑥ Guide the thread down the channel and pass the thread through the threading points next to the blue color marks following the numerical order in the accompanying illustration up to the lowerlooper threading lever.

NOTE:

If the lowerlooper thread breaks during sewing, cut and remove thread from both of the needles. Before re-threading the lowerlooper, make sure that the lowerlooper re-threading is done exactly as diagrammed above. The machine will not operate properly if the threading is not done in the proper sequence.

Lowerlooper Easy Threading Operation (Illustrated on page 21)

- (1) Slide the lowerlooper threading lever to the right.
- (2) Position the thread under the hook (left end) of the threading lever.
- (3) Place the thread through the eye of the lowerlooper.
- (4) Holding the end of the thread, slide the lowerlooper threading lever to the left which returns it to its standard position.
- (5) Make sure that the pink triangular marks line up.

CAUTION

When sliding the lowerlooper threading lever to the left, always make sure that the two pink triangular marks line up as illustrated.

- ① Lowerlooper
- ② Lowerlooper threading lever

CAUTION

Thread the needles after the lowerlooper and upperlooper have been threaded.

CAUTION

Slide the threading lever only in the directions shown by the arrow. Forcefully moving the threading lever in any other direction may damage it.

- ⑤ Сдвиньте вправо и удерживайте кнопку ослабления натяжения, затем пропустите нить через натяжной шкив, расположенный в выемке рядом с регулятором натяжения нити, выделенным синим. Отпустите кнопку.
- ⑥ Пропустите нить через выемку в направлении вниз, следуя через узлы заправки, выделенные синим, в последовательности, указанной цифрами на рисунке, вплоть до рычажка устройства заправки нити в нижний петлитель.

ПРИМЕЧАНИЕ:

При обрыве нити нижнего петлителя во время шитья обрежьте и удалите нити из обеих игл. Перед повторной заправкой нити в нижний петлитель убедитесь, что заправка нити в нижний петлитель выполняется в точности, как указано выше. Если последовательность заправки нити нарушена, машина не будет работать надлежащим образом.

Упрощенная схема заправки нити в нижний петлитель

(Иллюстрация на стр. 21)

- (1) Сдвиньте рычажок устройства заправки нижнего петлителя вправо.
- (2) Поместите нить под крючок (левый край) рычажка устройства заправки.
- (3) Проденьте нить через ушко нижнего петлителя.
- (4) Удерживая конец нити, верните рычажок устройства заправки нижнего петлителя в стандартное положение, сдвинув его влево.
- (5) Убедитесь, что розовые треугольные отметки выровнялись.

ВНИМАНИЕ

Сдвигая рычажок заправки нижнего петлителя влево, всегда проверяйте, что розовые треугольные отметки выровнены, как показано на рисунке.

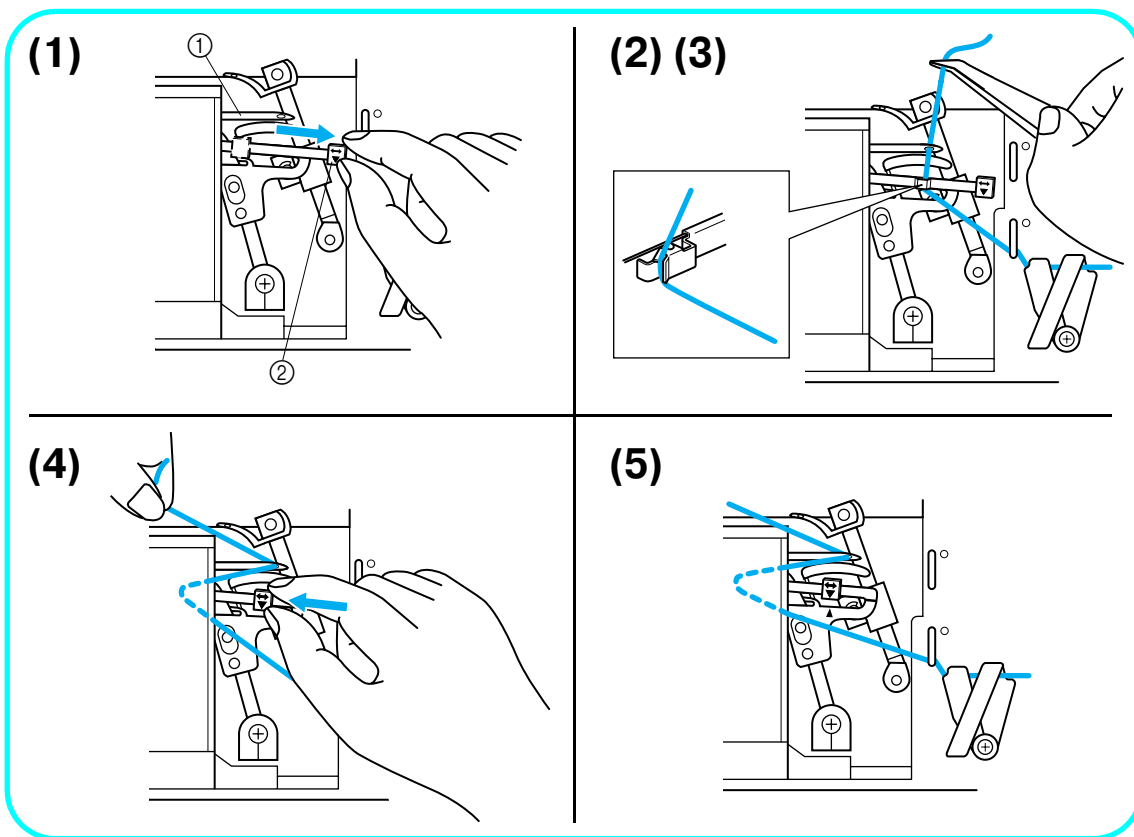
- ① Нижний петлитель
- ② Рычажок устройства заправки нити в нижний петлитель

ВНИМАНИЕ

Заправляйте нить в иглы только после заправки нижнего и верхнего петлителей.

ВНИМАНИЕ

Двигайте рычажок устройства заправки только в направлениях, указанных стрелками. Перемещение рычажка с усилием в любом другом направлении может повредить его.

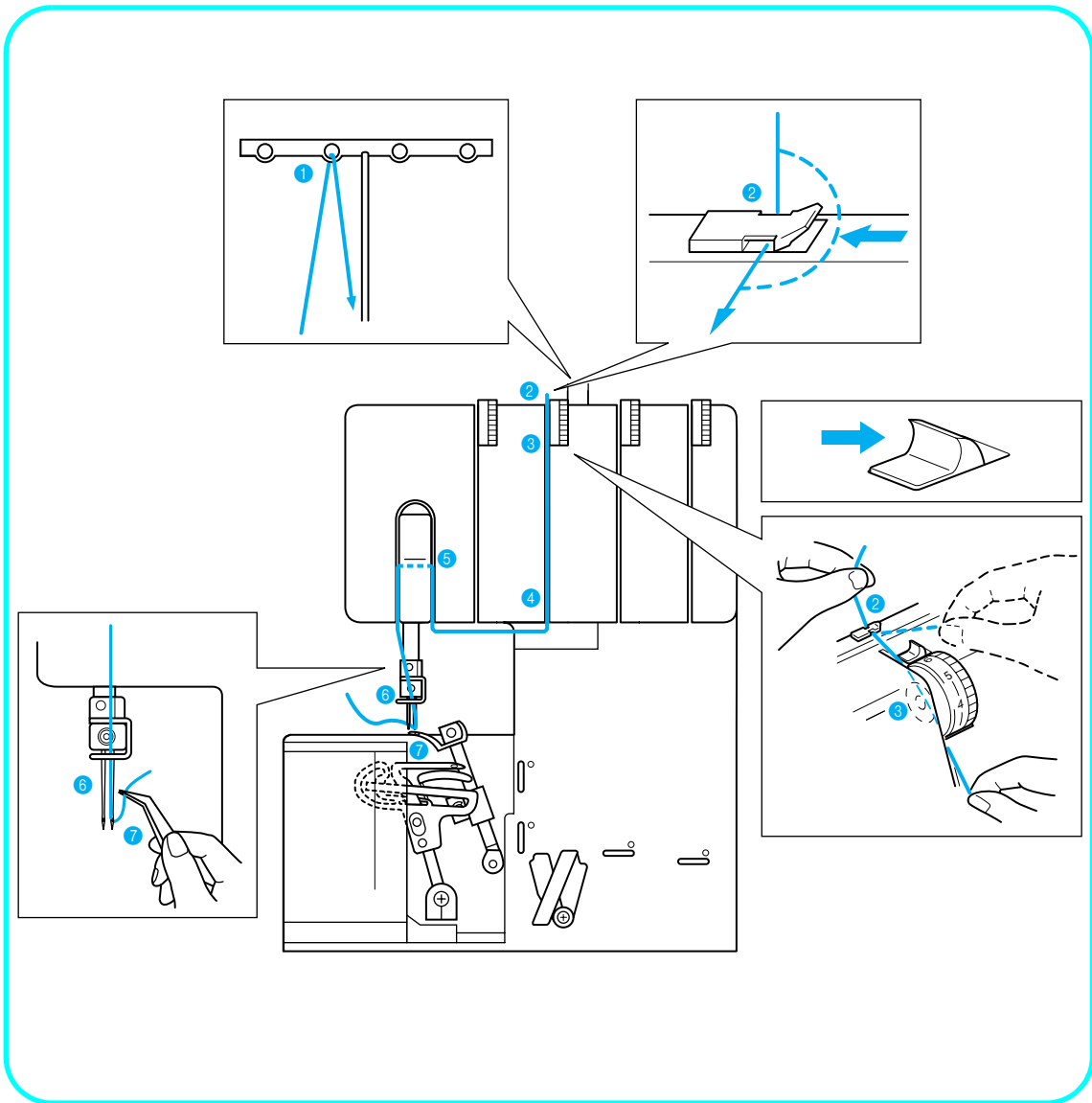


Threading the right needle (on Two-needle models)

- Run the thread in the sequence illustrated on page 22, following the pink color and the numbers next to each threading point.
 - ① Pull the thread off the spool and directly up through the thread guide on the thread tree from back to front.
 - ② Pull the thread about an extra 15cm (6 inches) through the front of the thread tree.
 - ③ Pass the thread through the proper thread guide.
 - ④ Slide and hold the thread tension release button to the right, then pass the thread through the tension disc which is in the channel next to the pink tension adjustment dial. Release the button.
 - ⑤ Guide the thread down the channel and across through the threading points next to the pink color marks following the numerical order in the accompanying illustration.
 - ⑥ Bring the thread down through the guide 7 above the needle and through the right needle from front to back.

Заправка нити в правую иглу (модели с двойной иглой)

- Пропустите нить в последовательности, показанной на стр. 22, следуя вдоль розовой линии в соответствии номерами у каждого узла заправки.
 - ① Протяните нить с катушки через нитенаправитель на стойке в направлении от задней стороны к передней.
 - ② Вытяните еще примерно 15 см нити с лицевой стороны стойки.
 - ③ Пропустите нить через нужный нитенаправитель.
 - ④ Сдвиньте вправо и удерживайте кнопку ослабления натяжения, затем пропустите нить через натяжной шкив, расположенный в выемке рядом с регулятором натяжения нити, выделенным розовым. Отпустите кнопку.
 - ⑤ Пропустите нить через выемку в направлении вниз, следуя через узлы заправки, выделенные розовым, в последовательности, указанной цифрами на рисунке.
 - ⑥ Протяните нить вниз через направляющую 7 над иглой, а затем через правую иглу в направлении от лицевой стороны к задней.

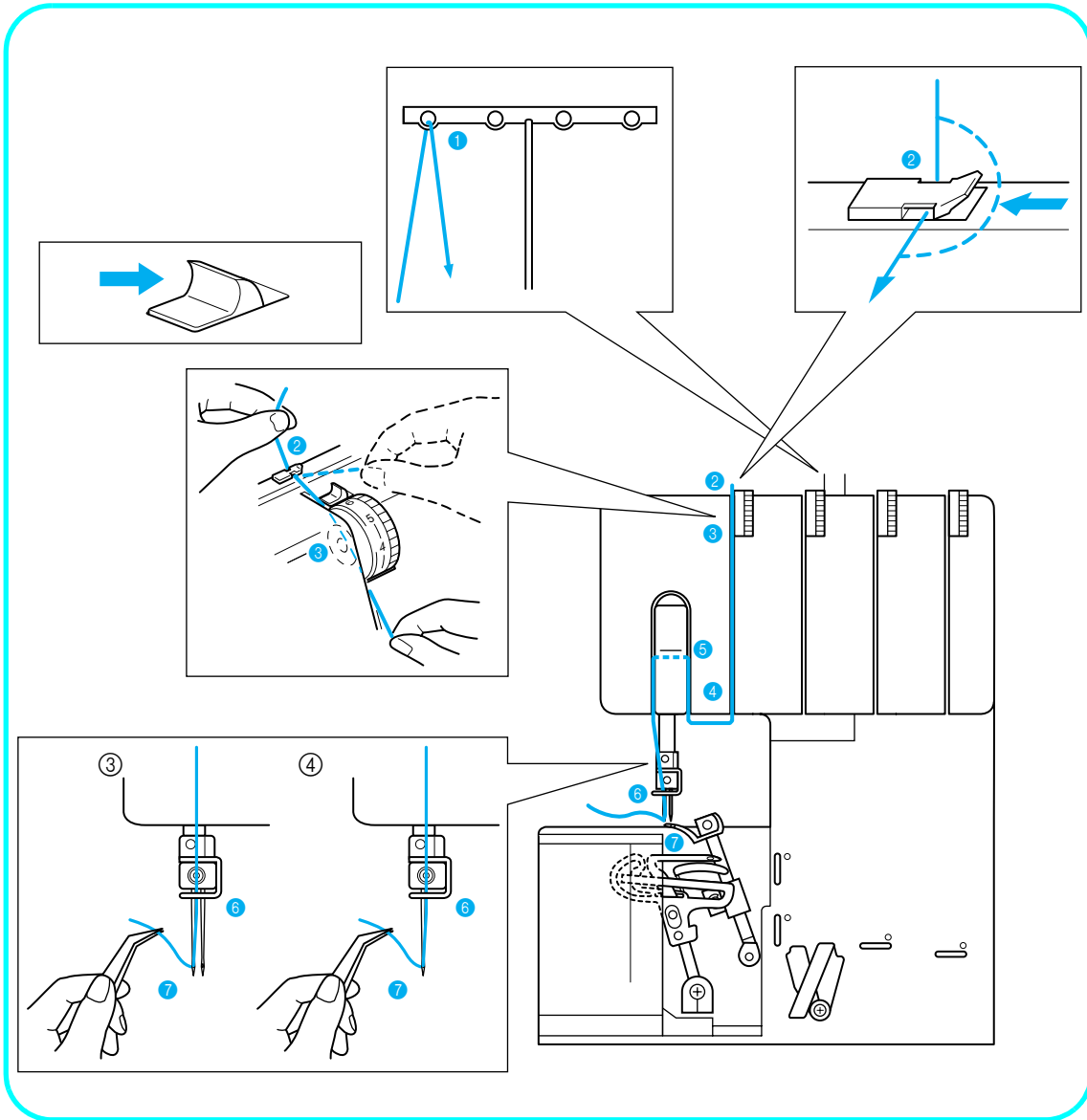


Threading the left needle

- Run the thread in the sequence illustrated, following the yellow color and the numbers next to each threading point.
 - ① Pull the thread off the spool and directly up through the thread guide on the thread tree from back to front.
 - ② Pull the thread about an extra 15cm (6 inches) through the front of the thread tree.
 - ③ Pass the thread through the proper thread guide.
 - ④ Slide and hold the thread tension release button to the right, then pass the thread through the tension disc which is in the channel next to the yellow tension adjustment dial. Release the button.
 - ⑤ Guide the thread down the channel and across through the threading points next to the yellow color marks following the numerical order in the accompanying illustration.
 - ⑥ Bring the thread down through the guide 7 above the needle and through the left needle from front to back.

Заправка нити в левую иглу

- Пропустите нить в последовательности, показанной на рисунке, следуя вдоль желтой линии в соответствии номерами у каждого узла заправки.
 - ① Протяните нить с катушки через нитенаправитель на стойке в направлении от задней стороны к передней.
 - ② Вытяните еще примерно 15 см нити с лицевой стороны стойки.
 - ③ Пропустите нить через нужный нитенаправитель.
 - ④ Сдвиньте вправо и удерживайте кнопку ослабления натяжения, затем пропустите нить через натяжной шкив, расположенный в выемке рядом с регулятором натяжения нити, выделенным желтым. Отпустите кнопку.
 - ⑤ Пропустите нить через выемку в направлении вниз, следуя через узлы заправки, выделенные желтым, в последовательности, указанной цифрами на рисунке.
 - ⑥ Протяните нить вниз через направляющую 7 над иглой, а затем через левую иглу в направлении от лицевой стороны к задней.



Comparison Chart of Sewing Materials, Threads and Needles

Material	Stitch	Stitch Length (mm)	Thread	Needle
Light materials Crepe de chine Georgette Lawn Organdy Tricot	Overlock stitch	2.0 – 3.0	Spun : #80 Cotton : #80 – 100 Silk : #80 – 100	SCHMETZ 130/705H #70 #80
Light materials Crepe de chine Georgette Lawn Organdy	Narrow/rolled Hem stitch	Smaller than 2.0	Needle thread Polyester : #80 Nylon : #80 Looper thread Polyester : #80 Nylon : #80 Woolly nylon thread	SCHMETZ 130/705H #70 #80
Medium materials Poplin Gingham Seersucker Gabardine Serge Knitted	Overlock stitch	2.5 – 3.5	Spun : #60 – 80 Cotton : #60 – 80 Silk : #50 – 80 Nylon : #50 – 80 Polyester : #50 – 80	SCHMETZ 130/705H #80 #90
Heavy materials Cashmere Tweed Denim Jersey	Overlock stitch	3.0 – 4.0	Cotton : #40 – 60 Silk : #40 – 60 Polyester : #30 – 60 Nylon : #30 – 60	SCHMETZ 130/705H #90

NOTE:

Decorative thread will work best in the upperlooper for fashion sewing.

Сравнительная таблица материалов для шитья, нитей и игл

Материал	Строчка	Длина стежка (мм)	Нить	Игла
Тонкие материалы Крепдешин Жоржет Батист Органди (тонкая кисея) Трико	Строчка для обметывания (оверлок)	2,0 – 3,0	Скручен- ная : #80 Х/б : #80- 100 Шелковая : #80-1 00	SCHMETZ 130/705H #70 #80
Тонкие материалы Крепдешин Жоржет Батист Органди (тонкая кисея)	Узкая/ скрученная Строчка- мережка	Менее 2,0	Нить в игле Полиэфирная : #80 Нейлоновая : #80 Нить в петлителе Полиэфирная : #80 Нейлоновая : #80 Шерстяная нейлоновая	SCHMETZ 130/705H #70 #80
Материалы средней плотности Поплин Гинэм (клетчатая х/б ткань) Сирсакер (льняная полосатая ткань) Габардин Саржа Трикотажная ткань	Строчка для обметывания (оверлок)	2,5 – 3,5	Скрученная : #60-80 Х/б : #60-80 Шелковая : #50-80 Нейлоновая : #50-80 Полиэфирная : #50-80	SCHMETZ 130/705H #80 #90
Плотные материалы Кашемир Твид Джинсовая ткань Джерси	Строчка для обметывания (оверлок)	3,0 – 4,0	Х/б : #40-60 Шелковая : #40-60 Полиэфирная : #30-60 Нейлоновая : #30-60	SCHMETZ 130/705H #90

ПРИМЕЧАНИЕ:

Декоративную нить для модного шитья лучше использовать в верхнем петлителе.

Thread Tension

Thread tension dial

From the left to right:

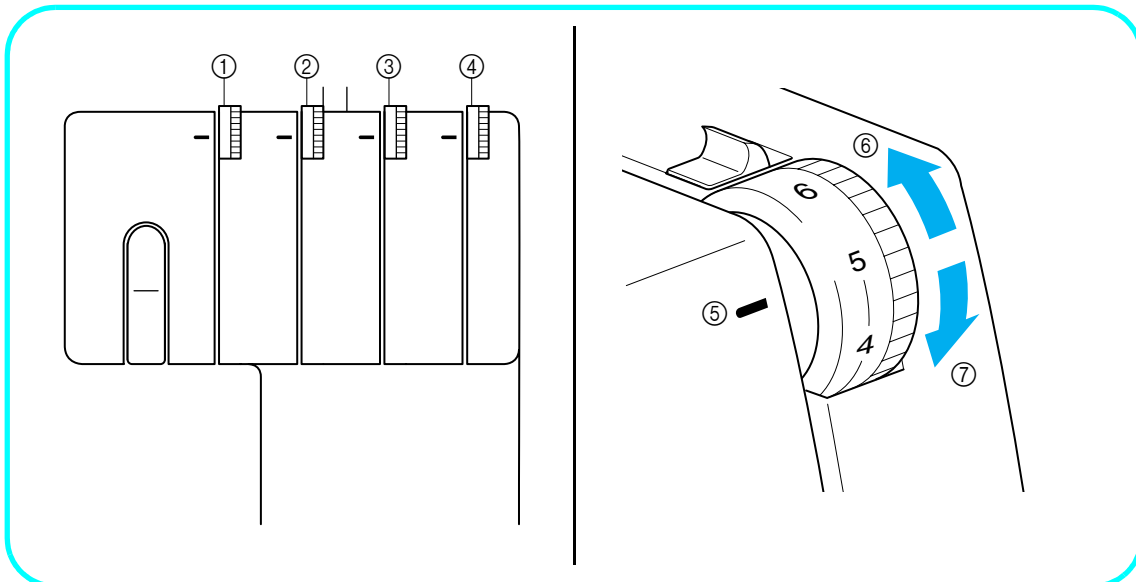
- ① Yellow marked tension disc is for left needle.
- ② Pink marked tension disc is for right needle.
- ③ Green marked tension disc is for upperlooper.
- ④ Blue marked tension disc is for lowerlooper.
- ⑤ Tension selection mark.
- ⑥ Dial up to decrease tension.
- ⑦ Dial down to increase tension.

Натяжение нитей

Регулятор натяжения нити

Слева направо:

- ① Дисковый регулятор натяжения, отмеченный желтым цветом, предназначен для левой иглы.
- ② Дисковый регулятор натяжения, отмеченный розовым цветом, предназначен для правой иглы.
- ③ Дисковый регулятор натяжения, отмеченный зеленым цветом, предназначен для верхнего петлителя.
- ④ Дисковый регулятор натяжения, отмеченный синим цветом, предназначен для нижнего петлителя.
- ⑤ Метка выбранного натяжения.
- ⑥ Поверните вверх для ослабления натяжения.
- ⑦ Поверните вниз для увеличения натяжения.



CAUTION

Make sure that the thread is properly seated in the tension discs by holding the tension release button to the right while passing the thread through the tension discs.

ВНИМАНИЕ

При заправке нити в натяжные шкивы удерживайте кнопку ослабления натяжения в крайнем правом положении для обеспечения правильной установки нитей.

Tension control

Sewing is possible at position «4» for most circumstances. If improper stitching occurs, adjust the tension according to the drawing below.

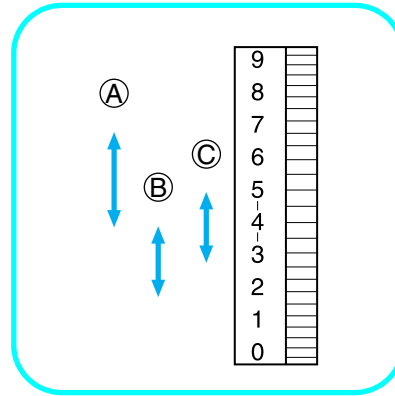
(Standard: SPAN 60/3Z)

Управление натяжением

В большинстве случаев возможно шитье с установкой значения натяжения «4». При появлении неправильной строчки настройте натяжение, как показано на рисунке ниже.

(Стандарт: SPAN 60/3Z)

- Ⓐ for heavy tension (set from 4 to 7)
- Ⓑ for light tension (set from 4 to 2)
- Ⓒ for medium tension (set from 5 to 3)



- Ⓐ для сильного натяжения (установите значение от 4 до 7)
- Ⓑ для слабого натяжения (установите значение от 4 до 2)
- Ⓒ для средней величины натяжения (установите значение от 5 до 3)

- There is a thread tension adjustment dial for each needle thread, the lowerlooper thread and the upperlooper thread. The correct thread tension may vary according to the type and thickness of the fabric and the type of thread used. Thread tension adjustments may be necessary for any change in sewing materials. If the stitch quality is insufficient, select a different tension setting from the illustration on the previous or following pages.

- Для каждой из нитей (каждой иглы, нижнего и верхнего петлителя) имеется собственный регулятор натяжения. Требуемое значение натяжения меняется в зависимости от типа и толщины ткани, а также типа используемой нити. Настройка натяжения нити необходима при любой смене материала. При недостаточном качестве строчки выберите другое значение натяжения, как показано на рисунках на предыдущей и следующих страницах.

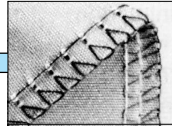
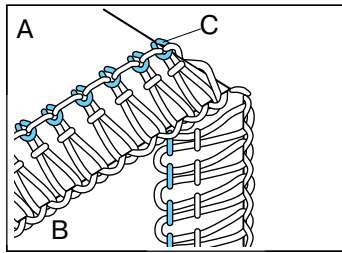
Adjusting the thread tension

- (1) To select the correct tension, refer to the illustration on the previous page.
- (2) If you cannot find the correct tension, refer to the illustrations «In this case» on following pages.

Настройка натяжения нити

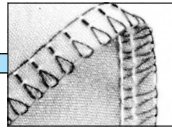
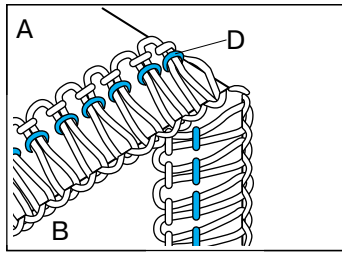
- (1) Для выбора правильного натяжения нити см. рисунок на предыдущей странице.
- (2) Если выбрать подходящее натяжение не получается, см. рисунок «В данном случае» на следующих страницах.

Chart of Thread Tension Adjustment Two-needle (Four-thread)

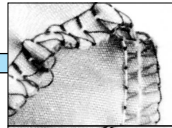
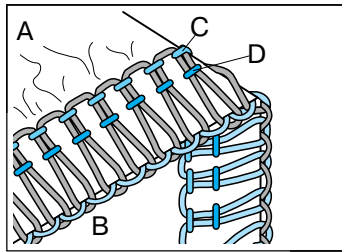


Left needle thread is loose.
Нить в левой игле натянута слабо.

- Ⓐ Reverse *Изнаночная сторона ткани*
- Ⓑ Surface *Обметываемый край*
- Ⓒ Left needle thread *Нить левой иглы*
- Ⓓ Right needle thread *Нить правой иглы*
- Ⓔ Upperlooper thread *Нить верхнего петлителя*
- Ⓕ Lowerlooper thread *Нить нижнего петлителя*



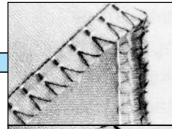
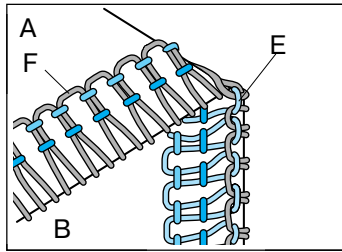
Right needle thread is loose.
Нить в правой игле натянута слабо.



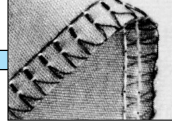
Left needle thread is tight.
Нить в левой игле натянута сильно.



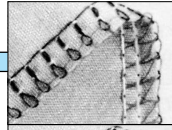
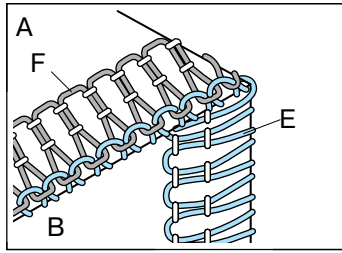
Right needle thread is tight.
Нить в правой игле натянута сильно.



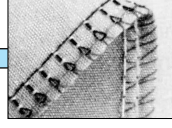
Upperlooper thread is tight.
Нить в верхнем петлителе натянута сильно.



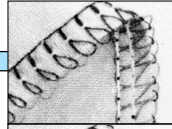
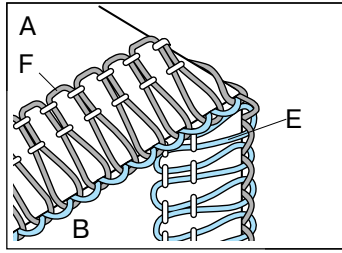
Lowerlooper thread is loose.
Нить в нижнем петлителе натянута слабо.



Upperlooper thread is loose.
Нить в верхнем петлителе натянута слабо.



Lowerlooper thread is tight.
Нить в нижнем петлителе натянута сильно.

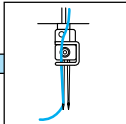
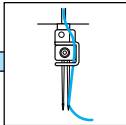
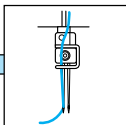
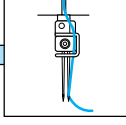
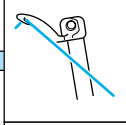
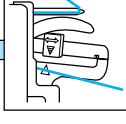
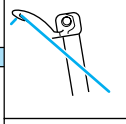
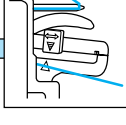
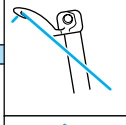



Upperlooper thread is loose.
Нить в верхнем петлителе натянута слабо.



Lowerlooper thread is loose.
Нить в нижнем петлителе натянута слабо.

Таблица настройки натяжения нити Двойная игла (четыре нити)

	Tighten left needle thread (yellow). Натяните нить левой иглы (желтая).
	Tighten right needle thread (pink). Натяните нить правой иглы (розовая).
	Loosen left needle thread (yellow). Ослабьте нить левой иглы (желтая).
	Loosen right needle thread (pink). Ослабьте нить правой иглы (розовая).
	Loosen upperlooper thread (green). Ослабьте нить верхнего петлителя (зеленая).
	Tighten lowerlooper thread (blue). Натяните нить нижнего петлителя (синяя).
	Tighten upperlooper thread (green). Натяните нить верхнего петлителя (зеленая).
	Loosen lowerlooper thread (blue). Ослабьте нить нижнего петлителя (синяя).
	Tighten upperlooper thread (green). Натяните нить верхнего петлителя (зеленая).
	Tighten lowerlooper thread (blue). Натяните нить нижнего петлителя (синяя).

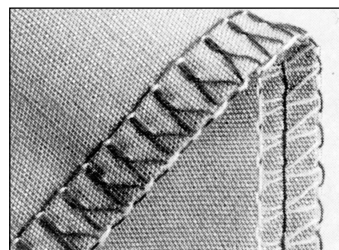
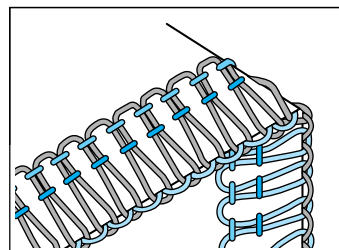
NOTE:

Order of thread tension adjustment

When you adjust the thread tension, do it in the following order:

- (1) Left needle thread
- (2) Right needle thread
- (3) Upperlooper thread
- (4) Lowerlooper thread

This is the easiest way to obtain the correct thread tension.



ПРИМЕЧАНИЕ:

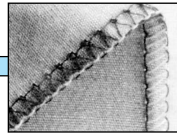
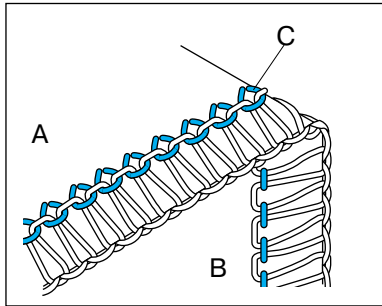
Порядок настройки натяжения нити

Настраивайте натяжение нити в следующем порядке:

- (1) Нить левой иглы
- (2) Нить правой иглы
- (3) Нить верхнего петлителя
- (4) Нить нижнего петлителя

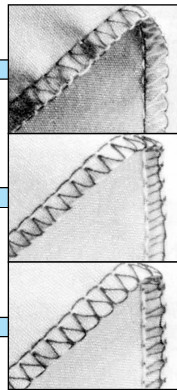
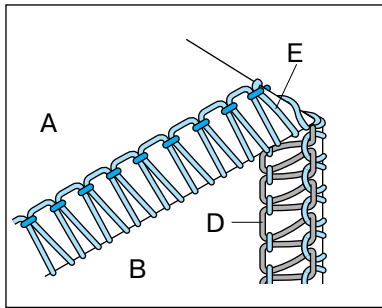
Это простейший способ получить правильное натяжение нити.

One-needle (Three-thread)



Needle thread is loose.
Нить в игле натянута слабо.

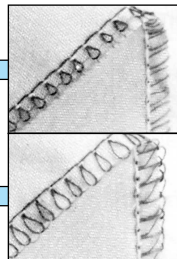
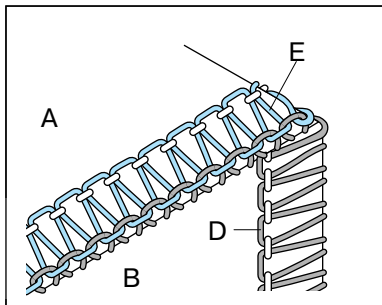
- (A) Reverse Изнаночная сторона ткани
- (B) Surface Обметываемый край
- (C) Needle thread Нить в игле
- (D) Upperlooper thread Нить верхнего петлителя
- (E) Lowerlooper thread Нить нижнего петлителя



Fabric puckers
Ткань морщится

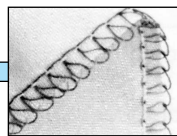
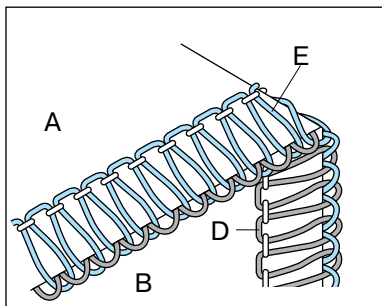
Upperlooper thread is tight.
Нить в верхнем петлителе натянута сильно.

Lowerlooper thread is loose.
Нить в нижнем петлителе натянута слабо.



Upperlooper thread is loose.
Нить в верхнем петлителе натянута слабо.

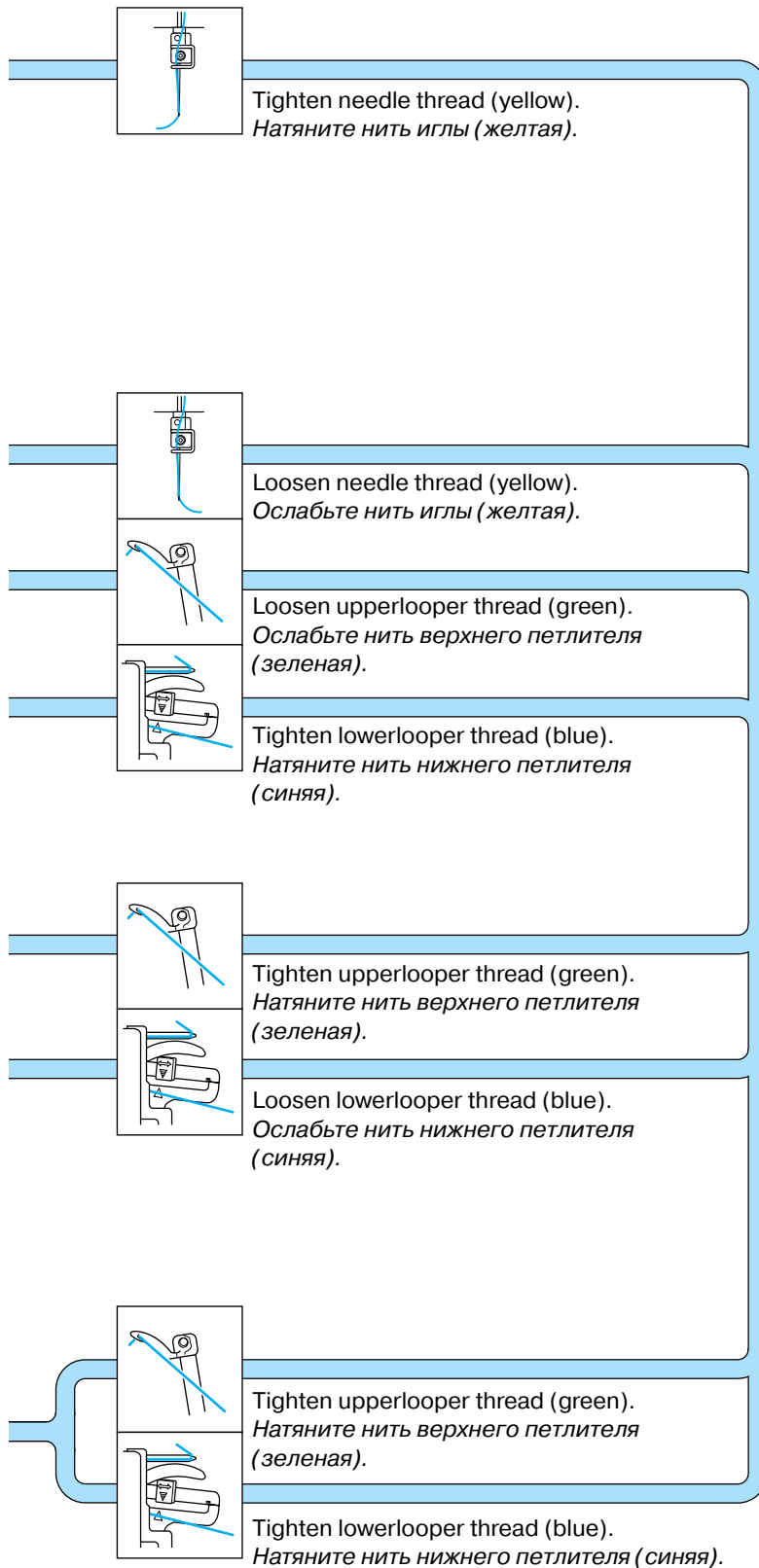
Lowerlooper thread is tight.
Нить в нижнем петлителе натянута сильно.



Upperlooper thread is loose.
Нить в верхнем петлителе натянута слабо.

Lowerlooper thread is loose.
Нить в нижнем петлителе натянута слабо.

Одинарная игла (три нити)



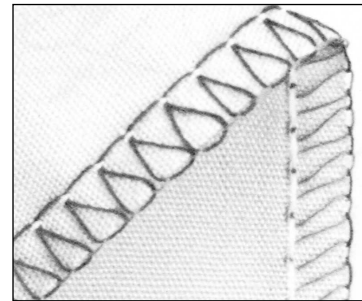
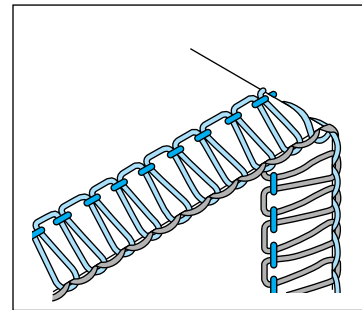
NOTE:

Order of thread tension adjustment

When you adjust the thread tension, do it in the following order:

- (1) Needle thread
- (2) Upperlooper thread
- (3) Lowerlooper thread

This is the easiest way to obtain the correct thread tension.



ПРИМЕЧАНИЕ:

Порядок настройки натяжения нити

Настраивайте натяжение нити в следующем порядке:

- (1) Нить иглы
- (2) Нить верхнего петлителя
- (3) Нить нижнего петлителя

Это простейший способ получить правильное натяжение нити.

Test-sewing

- Test-sew after threading.
- (1) Place a piece of scrap material under the presser foot for test sewing.

NOTE:

Always lift the presser foot before placing the fabric under it. Just running the fabric under the foot without lifting the presser foot may cause an uneven seam.

- (2) Holding the needle threads with your left hand, turn the pulley slowly a few times in the counter clockwise direction with your right hand, and check to see that the threads entwine themselves before using the foot pedal to sew.

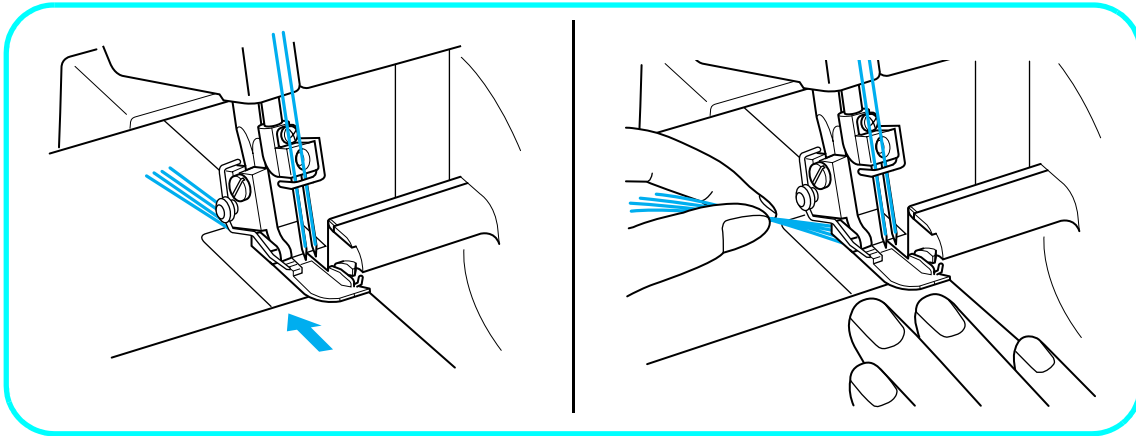
Пробное шитье

- После заправки выполните пробное шитье.
- (1) Для выполнения пробного шитья поместите кусочек ткани под прижимную лапку.

ПРИМЕЧАНИЕ:

Перед установкой ткани всегда поднимайте прижимную лапку. Попытка поместить ткань под опущенную прижимную лапку может привести к появлению неравномерного шва.

- (2) Перед использованием педали, удерживая нити левой рукой, правой поверните маховик на несколько оборотов против часовой стрелки, чтобы убедиться, что нити сплетаются.



Chaining-off

- After test-sewing, continue to depress the foot controller slightly and chain off 4 inches. The threads will entwine themselves into a chain automatically.

NOTE:

If the thread tension is not correctly balanced, the chaining-off result will be uneven.

If this happens, pull the threads slightly. Check the threading order and adjust the thread tension to create an even chain. (See page 25.)

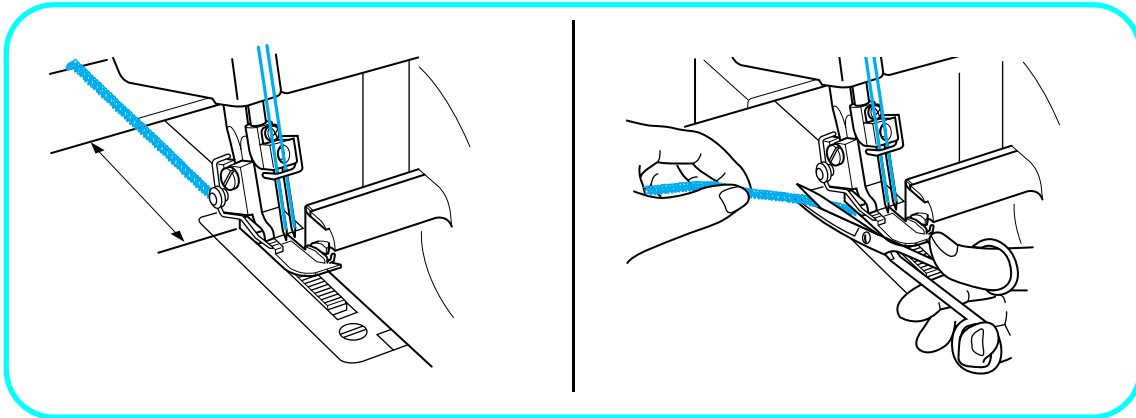
Пробная цепочка

- После проверки продолжайте плавно нажимать на педаль и прошейте 10 см. Нити автоматически сплетутся в цепочку стежков.

ПРИМЕЧАНИЕ:

Если натяжение нитей не сбалансировано должным образом, получившаяся цепочка будет неравномерной.

Если это произошло, слегка натяните нити. Проверьте нити по порядку и настройте натяжение, чтобы получилась равномерная цепочка. (См. стр. 25.)



Sewing

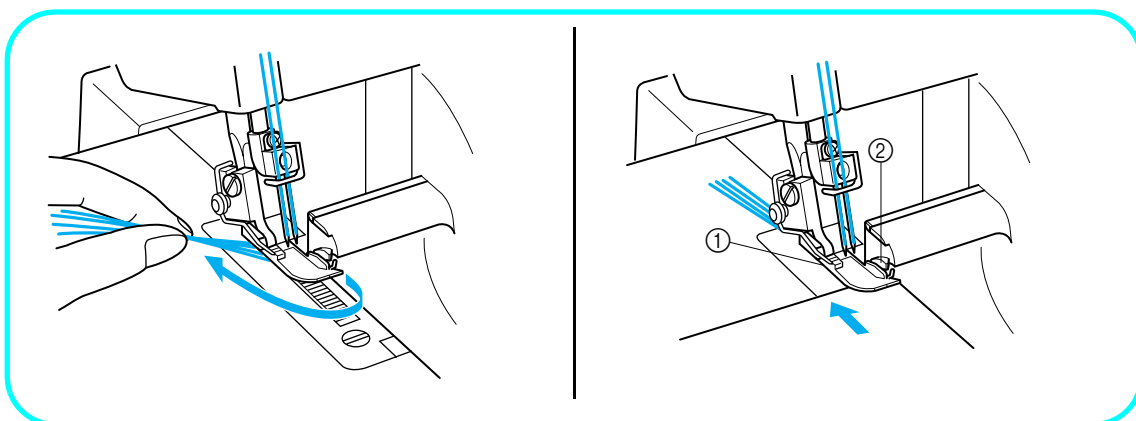
To start sewing

- Thread the machine and pull the threads out about 15 cm (6 inches) behind the presser foot.
- Lift the presser foot and place the material well underneath the presser foot before starting to sew. Slowly sew a few stitches by turning the pulley by hand.
- The fabric will be fed automatically. You need only guide it in the required direction.
- Check the stitch formation (stitch chain) to see if it is uniform. If the stitch is not uniform, re-check that the threading has been done properly and in sequence.
- Follow the Seam Allowance Guide (3/8, 1/2, 5/8, 1") for consistent cutting of the fabric seams.
 - ① Presser foot
 - ② Upper knife

Шитье

Начало шитья

- Заправьте нити в машину и вытяните приблизительно 15 см нитей из-под прижимной лапки.
- Перед началом шитья поднимите прижимную лапку и поместите материал под нее. Поворачивая маховик рукой, медленно прошейте несколько стежков.
- Ткань подается автоматически. Необходимо только задавать направление.
- Проверьте, равномерна ли структура строчки (цепочка стежков). Если строчка неравномерна, проверьте, надлежащим ли образом и в правильном ли порядке произведена заправка нити.
- Для ровной обрезки ткани используйте направляющие припуска на шов (0,9 мм, 1,2 см, 1,5 см, 2,5 см).
 - ① Прижимная лапка
 - ② Верхний нож

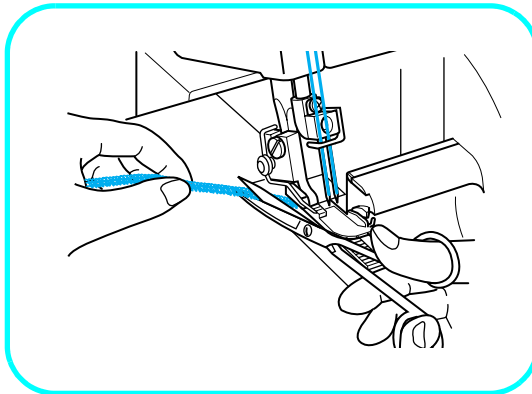


To remove work

- When the seam is finished, keep the machine running at a low speed to obtain chaining-off. Then cut the stitches 5 cm (2 inches) from the work. If feeding for chaining-off is not enough, pull the thread gently.

Снятие изделия

- В конце шва продолжайте шить на малой скорости для сплетения нитей в цепочку. Затем обрежьте нить, оставив концы в 5 см. Если при сплетении нить закреплена недостаточно, слегка потяните за концы нитей.



If threads break during sewing

- Remove the material and re-thread in the correct order. Upperlooper, Lowerlooper, right needle and then the left needle. Replace the material under the presser foot and sew 3-5 cm (1-1/8 to 2 inches) over the previous stitches.

CAUTION

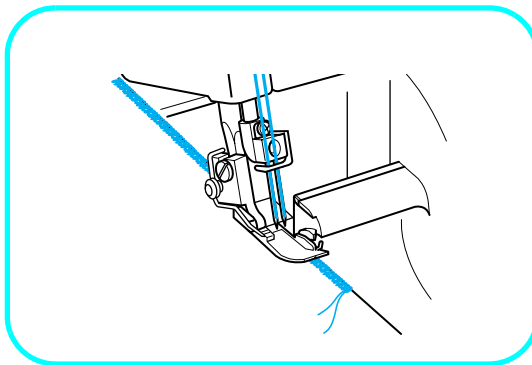
Do not leave straight pins in the fabric when sewing as they will damage the needles and knives.

Разрыв нити во время шитья

- Снимите материал с машины и заправьте нить в правильном порядке. Верхний петлитель, нижний петлитель, правая игла, затем левая игла. Установите материал обратно под прижимную лапку и прошейте 3-5 см по старым стежкам.

ВНИМАНИЕ

Не оставляйте в ткани булавки, т. к. во время шитья они могут повредить иглы и ножи.

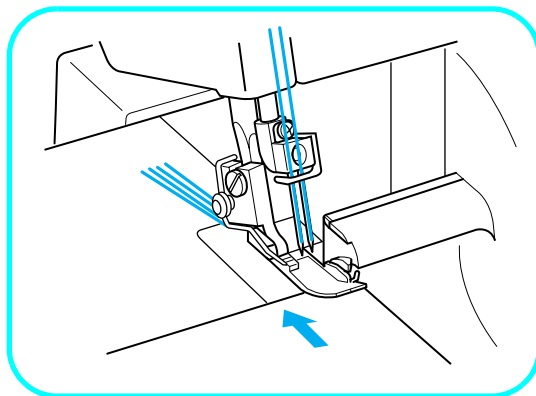


To sew heavy materials

- Place the material underneath the presser foot until it touches the front of the upper knife.
- Start sewing.
- Do not lift the presser foot while sewing.

Шитье плотных материалов

- Поместите материал под прижимную лапку вплотную к переднему краю верхнего ножа.
- Приступите к шитью.
- Не поднимайте прижимную лапку во время шитья.



To sew fine materials

- (1) Adjust the presser foot to prevent the material from puckering and to allow sewing of curves. (See next page.)
- (2) Loosen the thread tension, but remember that if the tension is too loose, the thread may break and stitches may be skipped.
- (3) Dull knives will not cut a clean seam, and will also cause the fabric to pucker. The cutting knives need to be replaced if you notice the fabric puckering while sewing.

Шитье тонких материалов

- (1) Отрегулируйте прижимную лапку так, чтобы предотвратить сморщивание ткани и иметь возможность шить по кривой. (См. следующую стр.)
- (2) Ослабьте натяжение нити, но не слишком сильно. При слишком слабом натяжении нить может порваться, а некоторые стежки могут быть пропущены.
- (3) Использование затупившихся ножей приводит к неровной обрезке швов и сморщиванию ткани. Если при шитье происходит сморщивание ткани, ножи необходимо заменить.

Presser foot pressure

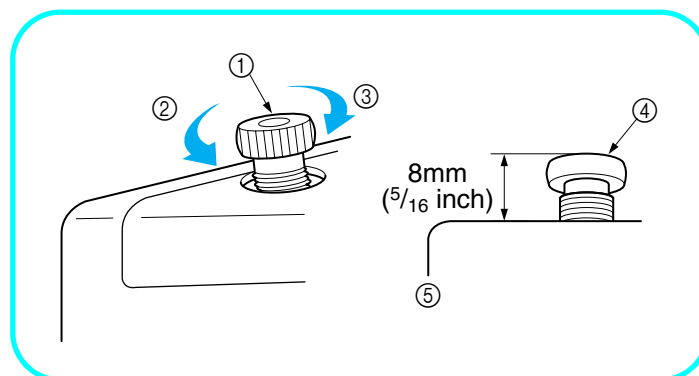
- The pressure of the presser foot can be adjusted by turning the pressure adjustment screw at the top left of this machine. Since this machine has already been adjusted to a pressure suitable for light to medium fabrics, no further adjustment is necessary except when sewing on very heavy or very light materials. Usually, when sewing on very light materials, the presser foot pressure should be loosened. When sewing very heavy materials, the presser foot pressure should be tightened.

- ① Pressure adjustment screw
- ② Less pressure
- ③ More pressure
- ④ Pressure adjustment screw
- ⑤ (Standard height for medium material)

Давление прижимной лапки

- Давление прижимной лапки регулируется винтом настройки давления прижимной лапки, расположенным слева на верхней стороне машины. Поскольку при поставке давление прижимной лапки отрегулировано для использования с материалами малой и средней толщины, настройка давления необходима только при шитье очень плотных или очень тонких материалов. Обычно при шитье очень тонких материалов давление прижимной лапки необходимо ослабить. Обычно при шитье очень плотных материалов давление прижимной лапки необходимо увеличить.

- ① Винт настройки давления
- ② Уменьшить давление
- ③ Увеличить давление
- ④ Винт настройки давления
- ⑤ (Стандартная высота винта для материалов средней плотности)



Troubleshooting

This sewing machine is designed for trouble-free operation. However, the following chart indicates trouble which may occur if basic adjustments are not made properly.

Trouble	Cause	Remedy
1. Does not feed	Presser foot pressure too loose	Turn the pressure adjustment screw clockwise to increase the presser foot pressure.
2. Needles break	1. Needles bent, or needle tip blunt	Replace with new needle.
	2. Needles incorrectly installed	Install needles correctly. (See page 5.)
	3. Material pulled forcibly	Do not press or pull material too hard when sewing.
3. Threads break	1. Improper threading	Thread correctly. (See pages 14-24.)
	2. Thread tangled	Check spool pin, thread holders, etc. and remove tangled thread.
	3. Thread tension too tight	See pages 27-32, «Thread tension».
	4. Needles incorrectly installed	Install needles correctly. (See page 5.)
	5. Wrong needle used	Use correct needle Schmetz 130/705H – suggested
4. Skipped stitches	1. Needle bent, or needle tip blunt	Replace with new needle.
	2. Needle incorrectly installed	Install needle correctly. (See page 5.)
	3. Wrong needle used	Use correct needle. Schmetz 130/705H – suggested
	4. Improper threading	Thread correctly. (See pages 14-24.)
	5. Presser foot pressure too loose	Turn the pressure adjustment screw clockwise to increase the presser foot pressure.
5. Stitches are not uniform	Thread tensions are not adjusted properly	See pages 27-32, «Thread tension».
6. Fabric is puckered	1. Thread tension too tight	Decrease thread tension when sewing lightweight or fine material. (See pages 27-32.)
	2. Improper threading or thread tangled	Thread correctly. (See pages 14-24.)

Поиск и устранение неисправностей

Данная швейная машина разработана для безотказной работы. Однако при неправильных настройках могут возникнуть затруднения, перечисленные в следующей таблице.

Trouble	Cause	Remedy
1. Ткань не подается	Давление прижимной лапки слишком слабо	Поверните винт настройки давления прижимной лапки по часовой стрелке для увеличения давления.
2. Поломка иглы	1. Игла погнулась или ее конец затупился	Замените иглу на новую.
	2. Игла установлена неправильно	Установите иглу правильно. (См. стр. 5.)
	3. Материал сильно натягивается	Не подталкивайте и не тяните ткань сильно во время шитья.
3. Обрыв нити	1. Нить неправильно заправлена	Заправьте нить правильно. (См. стр. 14-24.)
	2. Нить запуталась	Проверьте катушку, нитенаправители и т. д. и распутайте нить.
	3. Натяжение нити слишком велико	См. стр. 27-32, «Натяжение нитей».
	4. Игла установлена неправильно	Установите иглу правильно. (См. стр. 5.)
	5. Используется не та игла	Используйте подходящую иглу (рекомендуется применение иглы SCHMETZ 130/705H).
4. Пропуск стежков	1. Игла погнулась или ее конец затупился	Замените иглу на новую.
	2. Игла установлена неправильно	Установите иглу правильно. (См. стр. 5.)
	3. Используется не та игла	Используйте подходящую иглу (рекомендуется применение иглы SCHMETZ 130/705H).
	4. Нить неправильно заправлена	Заправьте нить правильно. (См. стр. 14-24.)
	5. Давление прижимной лапки слишком слабо	Поверните винт настройки давления прижимной лапки по часовой стрелке для увеличения давления.
5. Стежки неравномерны	Натяжение нитей настроено неправильно	См. стр. 27-32, «Натяжение нитей».
6. Ткань сморщивается	1. Натяжение нити слишком велико	Уменьшите натяжение нити при шитье легких или тонких материалов. (См. стр. 27-32.)
	2. Нить заправлена неправильно или запуталась	Заправьте нить правильно. (См. стр. 14-24.)

Stitch Selection

Two-needle models

- This sewing machine can sew five different stitches by following the simple steps below:

(1) Four-thread overlock stitch

Use all four threads and two needles for producing four-thread overlock stitches.

Use: Ideal for sewing knits and wovens.

(2) Three-thread overlock stitch (5 mm/ 3/16 inch)

Use three threads and the left needle, producing 5 mm seams, which works with all kinds of materials.

Use: For overlock stitching on suits, blouses, slacks, etc.

NOTE:

Remove the right needle when sewing this overlock stitch.

(3) Three-thread overlock stitch (2.8 mm/ 1/8 inch)

Use three threads and the right needle, producing 2.8 mm (1/8 inch) seams.

Use: For overlock stitching on suits, blouses, slacks, etc.

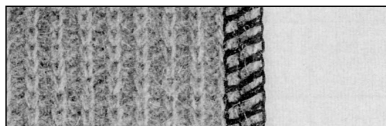
NOTE:

Remove the left needle when sewing this overlock stitch.

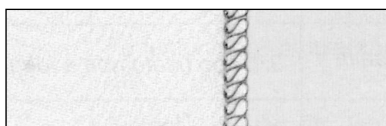
(4) Narrow/rolled hemming stitches (2.0 mm/ 1/32 inch)

Use as decorative or finishing stitch.

(1)



(2)



One-needle models

- This sewing machine can sew two different stitches.

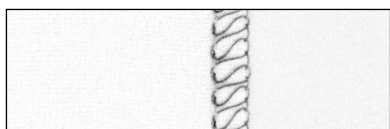
(1) Three-thread overlock stitch (3.5 mm/ 9/64 inch)

Use: For overlock stitching on suits, blouses, slacks, etc.

(2) Narrow/rolled hemming stitches (2.0 mm/ 1/32 inch)

Use as decorative or finishing stitch.

(1)



Выбор строчки

Модели с двойной иглой

- Используя процедуру, описанную ниже, на данной швейной машине можно выполнить пять различных видов строчек:

(1) Обметочная строчка (оверлок) из четырех нитей

Для выполнения обметочной строчки (оверлок) из четырех нитей используйте все четыре нити и обе иглы.

Использование: Идеально подходит для шитья трикотажной и текстильной ткани.

(2) Обметочная строчка (оверлок) из трех нитей (5 мм)

Используя три нити и левую иглу, можно создать шов шириной 5 мм, который подходит к любому типу материала.

Использование: Для обметывания костюмов, блуз, брюк и т.д.

ПРИМЕЧАНИЕ:

Перед шитьем данной строчки снимите с машины правую иглу.

(3) Обметочная строчка (оверлок) из трех нитей (2,8 мм)

Используя три нити и правую иглу, можно создать шов шириной 2,8 мм.

Использование: Для обметывания костюмов, блуз, брюк и т.д.

ПРИМЕЧАНИЕ:

Перед шитьем данной строчки снимите с машины левую иглу.

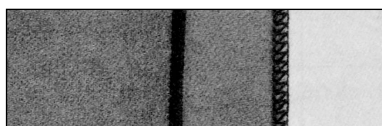
(4) Узкая/скрученная подогнутая строчка (2,0 мм)

Используется в качестве декоративной или отделочной строчки.

(3)



(4)



Модели с одинарной иглой

- На данной швейной машине могут быть выполнены два вида строчки.

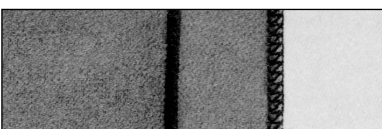
(1) Обметочная строчка (оверлок) из трех нитей (3,5 мм)

Использование: Для обметывания костюмов, блуз, брюк и т.д.

(2) Узкая/скрученная подогнутая строчка (2,0 мм)

Используется в качестве декоративной или отделочной строчки.

(2)



Narrow overlock stitch/ rolled edge stitch

The Narrow overlock/Rolled edge stitche is a decorative finish for lightweight to midweight fabrics. It is often used to complete the edge of a fabric. This stitch is sewn by removing the left needle and using the 3-thread overlock stitch.

Instructions for both Narrow overlock/Rolled edge Stitches

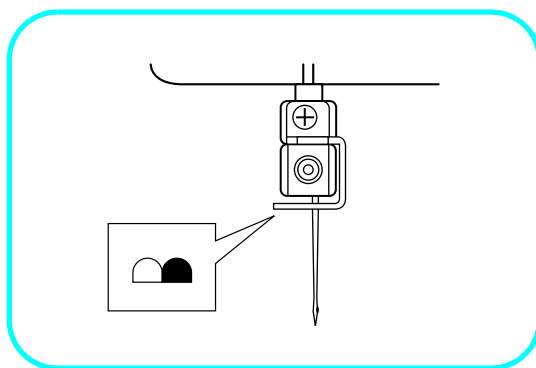
- (1) Remove the left needle (on Two-needle models).

Узкая обметочная строчка/ строчка с подогнутым краем

Узкая обметочная строчка/строчка с подогнутым краем предназначены для декоративной отделки легкой ткани и ткани средней плотности. Данные строчки часто используются для отделки краев ткани. Для шитья данных строчек необходимо снять с машины левую иглу и использовать обметочную строчку из трех нитей.

Инструкции по выполнению узких обметочных строчек/строчек с подогнутым краем

- (1) Снимите левую иглу (модели с двойной иглой).



- (2) It is recommended that a #80 Nylon or Polyester thread be used on the following fabric:

Georgette
Rayon
Linen/Light Cotton
Broad Cloth

- (3) Thread the machine for a three thread overlock, using the right needle.
(4) Remove the stitch finger.
- ① Raise the presser foot lever.
 - ② Pull all threads toward the back of the machine.
 - ③ Check to make sure that the thread is no longer wrapped around the stitch finger.
 - ④ Open the front cover.
 - ⑤ Turn the hand wheel until the upperlooper is at its lowest position.

- (2) Для шитья следующих тканей рекомендуется использовать нейлоновую или полиэфирную нить #80:

Жоржет
Вискоза
Льняная ткань/легкая х/б ткань
Сукно

- (3) Заправьте нити в машину для выполнения обметочной строчки с использованием трех нитей и правой иглы.
(4) Удалите штифт регулировки стежка.
- ① Поднимите рычаг прижимной лапки.
 - ② Потяните все нити к задней стороне машины.
 - ③ Убедитесь, что нить не обведена вокруг штифта регулировки стежка.
 - ④ Откройте лицевую крышку.
 - ⑤ Опустите верхний петлитель в крайнее нижнее положение, повернув маховик.

- ⑥ Press the stitch finger release lever to remove the stitch finger.
- ⑦ Storage for the stitch finger is provided on the inside of the front cover illustrated.

NOTE:

Make sure to install stitch finger when sewing regular overlock stitches.

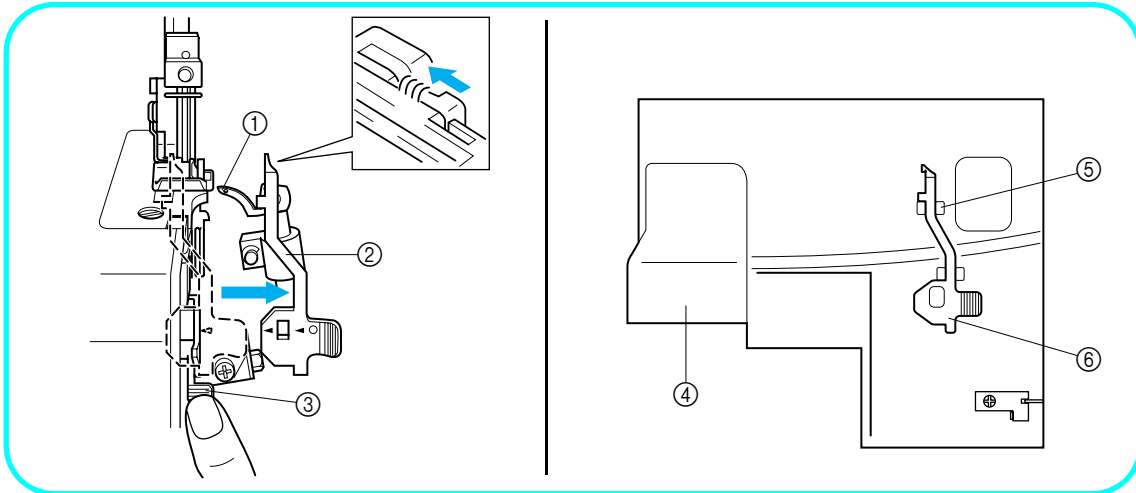
- ① Upperlooper
- ② Stitch finger
- ③ Stitch finger release lever
- ④ Front cover
- ⑤ Stitch finger holder
- ⑥ Stitch finger

- ⑥ Нажмите рычажок освобождения штифта регулировки стежка и снимите штифт.
- ⑦ Специальное место для хранения штифта находится на внутренней стороне лицевой крышки (показано на рисунке).

ПРИМЕЧАНИЕ:

При выполнении обычных обметочных строчек установите штифт регулировки стежка на место.

- ① Верхний петлитель
- ② Штифт регулировки стежка
- ③ Рычажок освобождения штифта регулировки стежка
- ④ Лицевая крышка
- ⑤ Держатель штифта регулировки стежка
- ⑥ Штифт регулировки стежка



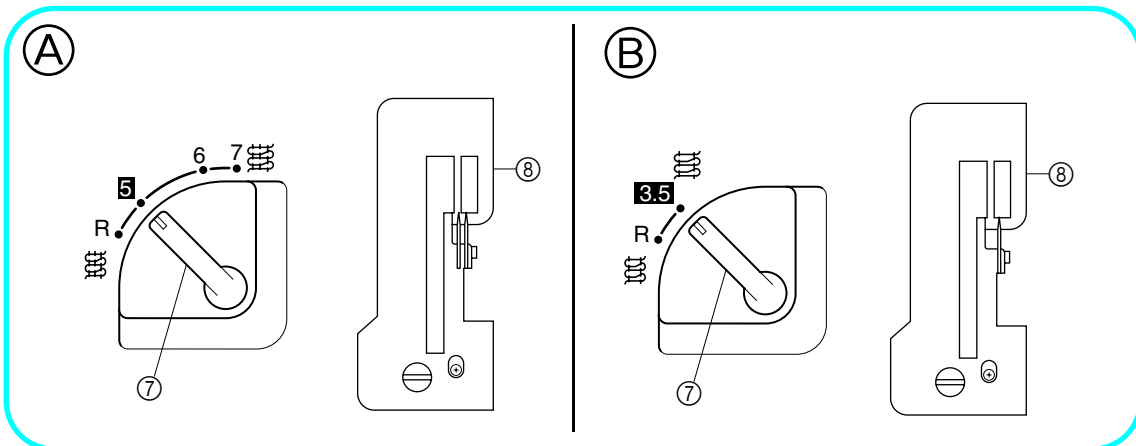
- (5) Adjust the stitch width for rolled hemming. Move the stitch width lever (located on the left side of the machine toward the front) up to the «R» position.

- ⑦ Stitch width lever
- ⑧ Needle plate with stitch finger removed
- Ⓐ Two-needle models
- Ⓑ One-needle models

- (5) Настройте ширину строчки для выполнения скрученной подогнутой строчки.

Переключите регулятор ширины строчки (находится на левой стороне машины, ближе к лицевой стороне) в положение «R».

- ⑦ Регулятор ширины строчки
- ⑧ Игльная пластина со снятым штифтом регулировки стежка
- Ⓐ Модели с двойной иглой
- Ⓑ Модели с одинарной иглой

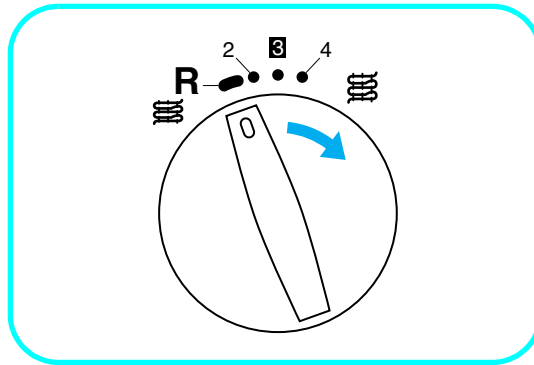


(6) Adjust the stitch length.

Set the stitch length adjustment lever to «R» position as shown in the illustration. This adjustment is suitable for either Narrow Overlock stitch or Rolled Edge stitch.

(6) Настройте длину стежка.

Установите регулятор длины стежка в положение «R», как показано на рисунке. Эта установка подходит как для узкой обметочной, так и для скрученной подогнутой строчки.

**To Do Rolled Edge Stitch**

This application rolls the edge of the fabric inside of the hem stitch. The lowerlooper tension should be tightened. This pulls the upperlooper thread causing the edge of the fabric to fold around the remaining stitch finger. After completing steps (1) through (6) above, adjust your machine to these recommended thread tension settings:

Upperlooper thread tension at 1-4
 Lowerlooper thread tension at 5-7
 Right needle thread tension at 4
 Tension may vary slightly according to the fabric and thread used.

To Do Narrow Overlock Stitch

This is a decorative application used for finishing the edge of the fabric. After completing steps (1) through (6) above, adjust the thread tension to achieve a normal 3-thread overlock stitch. Recommended thread tension settings are:

All thread tensions should be set at 4
 Tension may vary slightly according to the fabric and thread used.

Выполнение скрученной подогнутой строчки

При применении данной строчки край ткани скручивается и подгибается под шов. Натяжение нити в нижнем петлителе следует увеличить. При этом нить в верхнем петлителе натягивается, а край ткани складывается при помощи штифта регулировки стежка. После выполнения шагов (1) – (6) установите следующие значения натяжения нитей:

Натяжения нити в верхнем петлителе – 1-4
 Натяжение нити в нижнем петлителе – 5-7
 Натяжение нити в правой игле – 4
 Натяжение может немного варьироваться в соответствии с типом используемой ткани и нити.

Выполнение узкой обметочной строчки

Данная строчка используется для декоративных целей при отделке краев ткани. После выполнения шагов (1) – (6) установите значения натяжения нитей, соответствующие нормальной обметочной строчке из трех нитей. Рекомендуется использовать следующие значения натяжения нитей:

Натяжение всех нитей – 4.
 Натяжение может немного варьироваться в соответствии с типом используемой ткани и нити.

Chart of Narrow Overlock/Rolled Edge Stitch

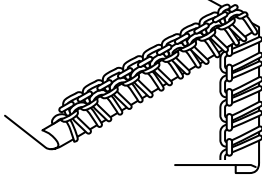
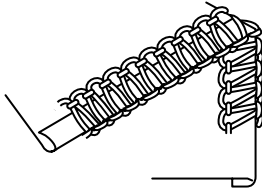
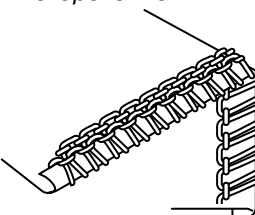
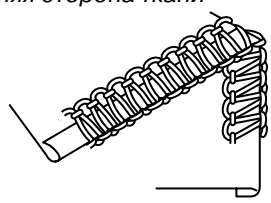
	Rolled edge stitch	Narrow overlock stitch
Stitch Style	Underside of material  Top of material	Underside of material  Top of material
Fabrics	Light material Crepe de chine Georgette Lawn Organdie	Light material Crepe de chine Georgette Lawn Organdie
Needle thread	Nylon thread #80 Polyester thread #80	Nylon thread #80 Polyester thread #80
Upperlooper thread	Woolly nylon thread Decorative thread	Woolly nylon thread Nylon thread #80 Polyester thread #80
Lowerlooper thread	Nylon thread #80 Polyester thread #80	Nylon thread #80 Polyester thread #80
Stitch Length	R	R
Stitch Width	R.5 (Two-needle models) R (One-needle models)	R.5 (Two-needle models) R (One-needle models)
Stitch Finger	Removed	Removed
Thread Tension		
Needle Thread	4 (3 – 5)	4 (3 – 5)
Upperlooper Thread	3 (1 – 4)	4 (3 – 5)
Lowerlooper Thread	6 (5 – 7)	4 (3 – 5)

Таблица узких обметочных строчек/строчек с подогнутым краем

	Скрученная подогнутая строчка	Узкая обметочная строчка
Стиль строчки	<p>Нижняя сторона ткани</p>  <p>Верхняя сторона ткани</p>	<p>Нижняя сторона ткани</p>  <p>Верхняя сторона ткани</p>
Тип ткани	<p>Легкие ткани Крепдешин Жоржет Батист Органди (тонкая кисея)</p>	<p>Легкие ткани Крепдешин Жоржет Батист Органди (тонкая кисея)</p>
Нить в игле	<p>Нейлоновая нить #80 Полиэфирная нить #80</p>	<p>Нейлоновая нить #80 Полиэфирная нить #80</p>
Нить верхнего петлителя	<p>Шерстяная нейлоновая нить Декоративная нить</p>	<p>Шерстяная нейлоновая нить Нейлоновая нить #80 Полиэфирная нить #80</p>
Нить нижнего петлителя	<p>Нейлоновая нить #80 Полиэфирная нить #80</p>	<p>Нейлоновая нить #80 Полиэфирная нить #80</p>
Длина стежка	R	R
Ширина строчки	<p>R.5 (Модели с двойной иглой) R (Модели с одинарной иглой)</p>	<p>R.5 (Модели с двойной иглой) R (Модели с одинарной иглой)</p>
Штифт регулировки стежка	Снят	Снят
Натяжение нитей		
Нить в игле	4 (3 – 5)	4 (3 – 5)
Нить верхнего петлителя	3 (1 – 4)	4 (3 – 5)
Нить нижнего петлителя	6 (5 – 7)	4 (3 – 5)

Examples of Sewing Applications for this Serger

Features

- When using the blind stitch presser foot (multi purpose foot), you can sew blind stitches and overlock at the same time. This is ideal when sewing cuffs, trouser bottoms, pockets, and hemming skirts etc.
- The stitch guide on this foot is also useful when sewing special stitches like flatlock, pin tuck and other decorative stitches.
- This stitch guide is easily adjustable without using any tool.

How to change feet

- Turn off the main power switch or disconnect the electric supply plug.
- (1) Raise the presser foot lever. ①
 - (2) Set the needle to its highest position by turning the hand wheel ② counter clockwise.
 - (3) Push the button on the presser foot holder and the standard foot will be released. ③ ④
 - (4) Raise the presser foot farther by pushing the presser foot lever upward. Then remove the presser foot and store it in a safe location.
 - (5) Again, raise the presser foot farther by pushing the presser foot lever upward. Then place the blind stitch presser foot (multi purpose foot) just under the presser foot holder ① so that the groove in the bottom of the presser foot holder ② is aligned and catches the bar on the top of the foot ③. Then lower the presser foot lever to attach the foot.

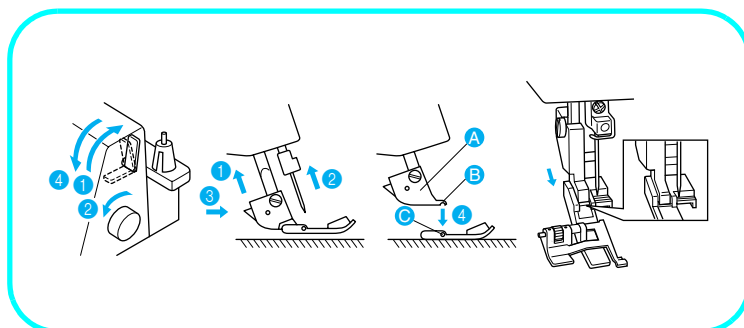
Примеры швейных проектов для данной машины

Функции

- При использовании прижимной лапки для потайной строчки (универсальной лапки) можно одновременно шить потайную и обметочную строчку. Это удобно при шитье манжет, нижней части брюк, карманов, подшивке юбок и т.д.
- Направляющую на данной лапке удобно использовать для специальных работ: стачивания краев, выполнения мелких складок и других декоративных строчек.
- Данная направляющая легко устанавливается без помощи инструментов.

Замена лапки

- Выключите питание машины или отключите сетевой шнур.
- (1) Поднимите рычаг прижимной лапки. ①
 - (2) Поднимите иглу в крайнее верхнее положение, повернув маховик ② против часовой стрелки.
 - (3) Нажмите на кнопку на адаптере прижимной лапки. Теперь стандартная лапка освобождена. ③ ④
 - (4) Поднимите прижимную лапку выше, нажав на рычаг прижимной лапки в направлении вверх. Затем снимите прижимную лапку и уберите ее в надежное место.
 - (5) Снова поднимите прижимную лапку выше, нажав на рычаг прижимной лапки в направлении вверх. Затем установите прижимную лапку для потайной строчки (универсальную лапку) прямо под адаптер прижимной лапки ① так, чтобы канавка в нижней части адаптера лапки ② выровнялась с планкой на верхней части лапки ③. Далее опустите рычаг прижимной лапки, чтобы присоединить лапку.



Blind stitching with blind stitch presser foot

The Blind hem stitch is used for putting a near-invisible hem in garments or home decoration projects. Use it to hem pants, skirts, or draperies.

- a) Replace the presser foot with a blind stitch presser foot (multi purpose presser foot). (Refer to page 47.)
- b) Set up the machine for 3 thread overlock stitch with one needle in the left position (on Two-needle models).
 - The right needle should be removed.
- c) Turn the wrong side of the fabric out, fold the fabric once and then back to the required width, as illustrated.
 - Sewing will be easier if a crease is ironed into the folded fabric before sewing.
- d) Turn the handwheel counter clockwise and set the needle at its highest position.
- e) Lift the presser foot lever and insert the fabric with the folded edge on the left in such a way that the needle pierces just the folded edge as it sews.
- f) Lower the presser foot lever, adjust the fabric guide toward the folded edge.
- g) Adjust the guide position of the presser foot with the adjusting screw so that the needle is lightly touching the crease in the fabric. In this case, the thickness of the fabric is the criterion.

By turning the screw forward (toward you) the fabric guide will go to the right. By turning the screw backward (away from you) the fabric guide will go to the left.

 - To adjust the position of the fabric guide, a piece of the same fabric should be used to do a sewing test.
- h) While folding the fabric by hand, sew so that the needle just catches the edge of the crease.
- i) Open the fabric as shown in the illustration.
 - For best results, use a fine thread in a color that matches the fabric.

When done correctly, this stitch will be very hard to see on the right side of the fabric.

Шитье потайной строчки с использованием лапки для потайной строчки

Потайная строчка используется для практически незаметного подшивания одежды и декоративных изделий. Можно использовать для подшивания брюк, юбок или штор.

- a) Замените прижимную лапку на прижимную лапку для потайной строчки (универсальную лапку). (Подробную информацию см. на стр. 47.)
- b) Настройте машину для шитья обметочной строчки из трех нитей с использованием левой иглы (модели с двойной иглой).
 - Правая игла должна быть снята.
- c) Выверните ткань изнаночной стороной вверх, сделайте складку необходимой ширины, как показано на рисунке.
 - Если складку прогладить утюгом, шитье становится проще.
- d) Поднимите иглу в крайнее верхнее положение, повернув маховик против часовой стрелки.
- e) Поднимите прижимную лапку и поместите сложенную ткань слева так, чтобы при шитье игла протыкала только сложенный край.
- f) Опустите рычаг прижимной лапки и передвиньте направляющую в сторону сложенного края.
- g) Настройте положение направляющей при помощи винта регулировки таким образом, чтобы игла слегка касалась складки ткани. В этом случае ориентироваться надо на толщину ткани. При вращении регулировочного винта вперед (на себя) направляющая смещается вправо. При вращении регулировочного винта назад (от себя) направляющая смещается влево.
 - Для настройки положения направляющей рекомендуется использовать кусок того же материала и проделать на нем пробное шитье.
- h) При складывании ткани вручную шейте так, чтобы игла прихватывала только край складки.
- i) Разверните ткань, как показано на рисунке.
 - Для получения наилучшего результата используйте тонкую нить, совпадающую по цвету с тканью.

Если строчка выполнена правильно, с лицевой стороны ее очень сложно заметить.

NOTE:

The following are the recommended setting.
 Stitch Width : 5 mm (Two-needle models)
 3.5 mm (One-needle models)
 Stitch Length : 3 ~ 4 mm
 Needle Thread Tension : Slightly Slackened
 (0-2)
 Upper Looper Thread Tension : Slightly
 Tightened
 (5-7)
 Lower Looper Thread Tension : Slightly
 Slackened
 (2-4)

Test sew on a scrap of the fabric to adjust the fabric guide and the thread tension.

- ① Reverse
- ② Needle path
- ③ Adjusting screw
- ④ Fabric guide

ПРИМЕЧАНИЕ:

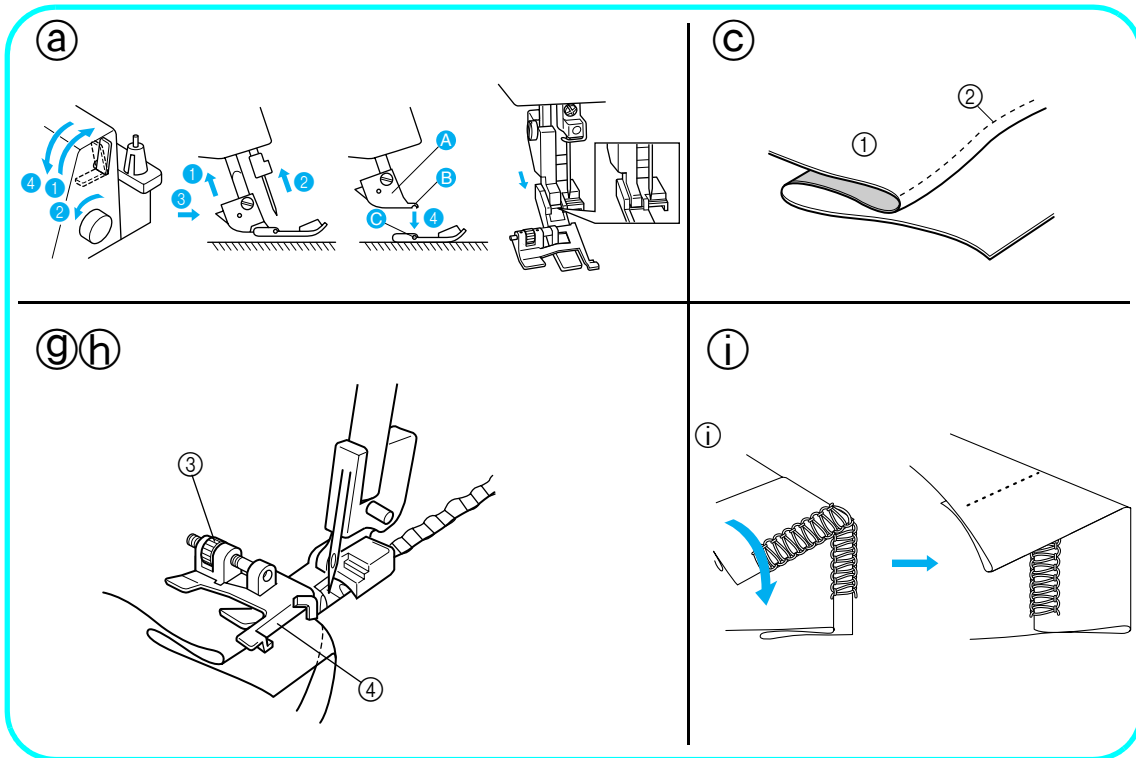
Ниже приведены рекомендуемые установки.
 Ширина строчки: 5 мм (модели с двойной иглой)
 3,5 мм (модели с одинарной иглой)
 Длина стежка: 3 ~ 4 мм
 Натяжения нити в игле: слегка ослаблена
 (0-2)

Натяжения нити
 в верхнем петлителе: слегка натянута
 (5-7)

Натяжения нити
 в нижнем петлителе: слегка ослаблена
 (2-4)

Для настройки положения направляющей и натяжения нитей выполните пробное шитье на кусочке ткани.

- ① Изнаночная сторона ткани
- ② Траектория иглы
- ③ Регулирующий винт
- ④ Направляющая ткани



Flatlock stitching with blind stitch presser foot

The Flatlock stitch is primarily used as a decorative finish on a project. The finished stitch can look like a ladder or small parallel lines when the fabric is pulled flat. Either stitch finish can be used on the right side of the fabric. If you sew with the wrong sides together, the upper looper thread will decorate the right side when pulled flat. If you sew with the right sides together, the needle thread ladder will decorate the right side when pulled flat.

- a) Replace the presser foot with a blind stitch presser foot (multi purpose presser foot). (Refer to page 47.)
- b) Set up the machine for 3 thread overlock with one needle in the left position (on Two-needle models).
 - The right needle should be removed.
- c) Fold the fabric as shown in the illustration.
- d) Turn the handwheel counter clockwise to set the needle at its highest position.
- e) Lift the presser foot lever and insert the fabric with the folded edge in such a way that the needle pierces just on the fold.
- f) Lower the presser foot lever, adjust the fabric guide toward the folded edge.
- g) Adjust the guide position of the presser foot with the adjusting screw so that the needle moves down to a position 1/8 inch (2.5-3.0 mm) inside the folded edge of the fabric, so that some of the stitching loops over the edge. By turning the screw forward (toward you) the fabric guide will go to the right. By turning the screw backward (away from you) the fabric guide will go to the left.
 - To adjust the position of the fabric guide, a piece of the same fabric can be used to do a sewing test.
- h) While holding the fabric pieces together, sew at a constant speed down the fold.
- i) When stitching is finished, pull the fabric open (flat) as shown in the illustration.

Стачивание краев с использованием лапки для потайной строчки

Стачивание краев используется для декоративной отделки изделий. Окончание строчки может выглядеть как лестница или как параллельные отрезки, если ткань разглажена. Оба способа завершения строчки можно использовать с лицевой стороны материала. При стачивании с изнаночной стороны на лицевой стороне появится декоративная нить верхнего петлителя. При стачивании с лицевой стороны на лицевой стороне появится лесенка, сплетенная из нити в игле.

- a) Замените прижимную лапку на прижимную лапку для потайной строчки (универсальную лапку). (Подробную информацию см. на стр. 47.)
- b) Настройте машину для шитья обметочной строчки из трех нитей с использованием левой иглы (модели с двойной иглой).
 - Правая игла должна быть снята.
- c) Сложите ткань, как показано на рисунке.
- d) Поднимите иглу в крайнее верхнее положение, повернув маховик против часовой стрелки.
- e) Поднимите прижимную лапку и поместите сложенную ткань слева так, чтобы при шитье игла протыкала только сложенный край.
- f) Опустите рычаг прижимной лапки и передвиньте направляющую в сторону сложенного края.
- g) Настройте положение прижимной лапки при помощи винта регулировки таким образом, чтобы игла опускалась в 2,5 – 3,0 мм от сложенного края и часть стежков образовывали петли через край. При вращении регулировочного винта вперед (на себя) направляющая смещается вправо. При вращении регулировочного винта назад (от себя) направляющая смещается влево.
 - Для настройки положения направляющей рекомендуется использовать кусок того же материала и проделать на нем пробное шитье.
- h) Удерживая стачиваемые куски вместе, прошейте складку на постоянной скорости.
- i) После окончания шитья, разверните ткань, как показано на рисунке.

- This method is not suitable for thin fabrics. The following are the recommended setting.
 Stitch Width : 5 mm (Two-needle models)
 3.5 mm (One-needle models)
 Stitch Length : 2 ~ 4 mm
 Needle Thread Tension : 0-3
 Upper Looper Thread Tension : 2-5
 Lower Looper Thread Tension : 6-9

Test sew on a scrap of the fabric to adjust the fabric guide and the thread tension.

- ① Reverse
- ② Adjusting screw
- ③ Fabric guide

- Этот метод не подходит для тонких тканей. Ниже приведены рекомендуемые установки.

Ширина строчки: 5 мм (модели с двойной иглой)
 3,5 мм (модели с одинарной иглой)

Длина стежка: 2 ~ 4 мм

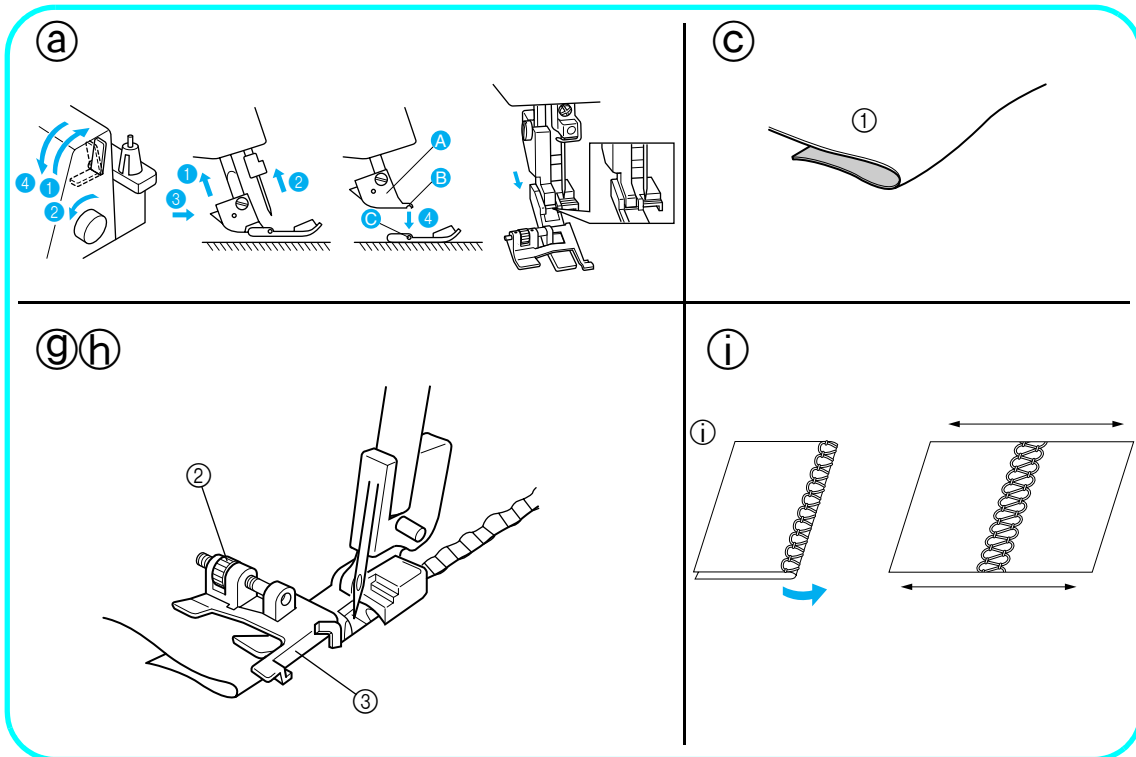
Натяжение нити в игле: 0-3

Натяжения нити в верхнем петлителе: 2-5

Натяжения нити в нижнем петлителе: 6-9

Для настройки положения направляющей и натяжения нитей выполните пробное шитье на кусочке ткани.

- ① Изнаночная сторона ткани
- ② Регулирующий винт
- ③ Направляющая ткани



Pin tuck stitching with blind stitch presser foot

The Pin tuck stitch uses a rolled edge to add shape and decoration to any sewing project. Fold the fabric on a line where the pin tuck is to be located and guide the fold through the serger. Contrasting thread in the upper looper adds an accent to your project.

Use the blind stitch presser foot to make narrow overlock stitches to produce seams in the form of tucks at equal distances from each other. For thin fabrics, it's a good idea to choose a fine thread which will run smoothly.

- a Replace the presser foot with a blind stitch presser foot (multi purpose presser foot). (Refer to page 47.)
- b Set up the machine for narrow overlock stitching. (Refer to pages 42-45.)
- c Draw equally spaced lines on the fabric with a fabric pencil as guides for pin tuck placement. Fold the fabric along one of the lines and press in place lightly with an iron.
- d Turn the handwheel counterclockwise to set the needle at its highest position.
- e Lift the presser foot lever and insert the fabric with the folded edge in such a way that the needle pierces just the folded edge.
- f Lower the presser foot lever, adjust the fabric guide toward the folded edge.
- g Align the blind stitch presser foot guide with the line on the right side of the stitch finger. By turning the screw forward (toward you) the stitch guide will go to the right. By turning the screw backward (away from you) the stitch guide will go to the left.
- h Align the fold with the guide and insert the fabric up to the needle position.
- i Guide the fold in the fabric to sew half way between the needle and the upper knife.
- j Continue sewing until all marked lines have been sewn.
 - Correct minor contractions by hand.

Шитье строчки с мелкими складками с использованием лапки для потайной строчки

В строчке с мелкими складками для придания изделию формы и украшений используются скрученные подогнутые края. Сложите ткань по линии, вдоль которой должна идти складка, и прошейте ее на машине. При использовании контрастной нити в верхнем петлителие придает изделию особый стиль.

При помощи прижимной лапки для потайной строчки прошейте узкие обметочные строчки на одинаковом расстоянии друг от друга, создавая швы в виде мелких складок.

При шитье тонких материалов для создания равномерных швов рекомендуется использовать тонкую нить.

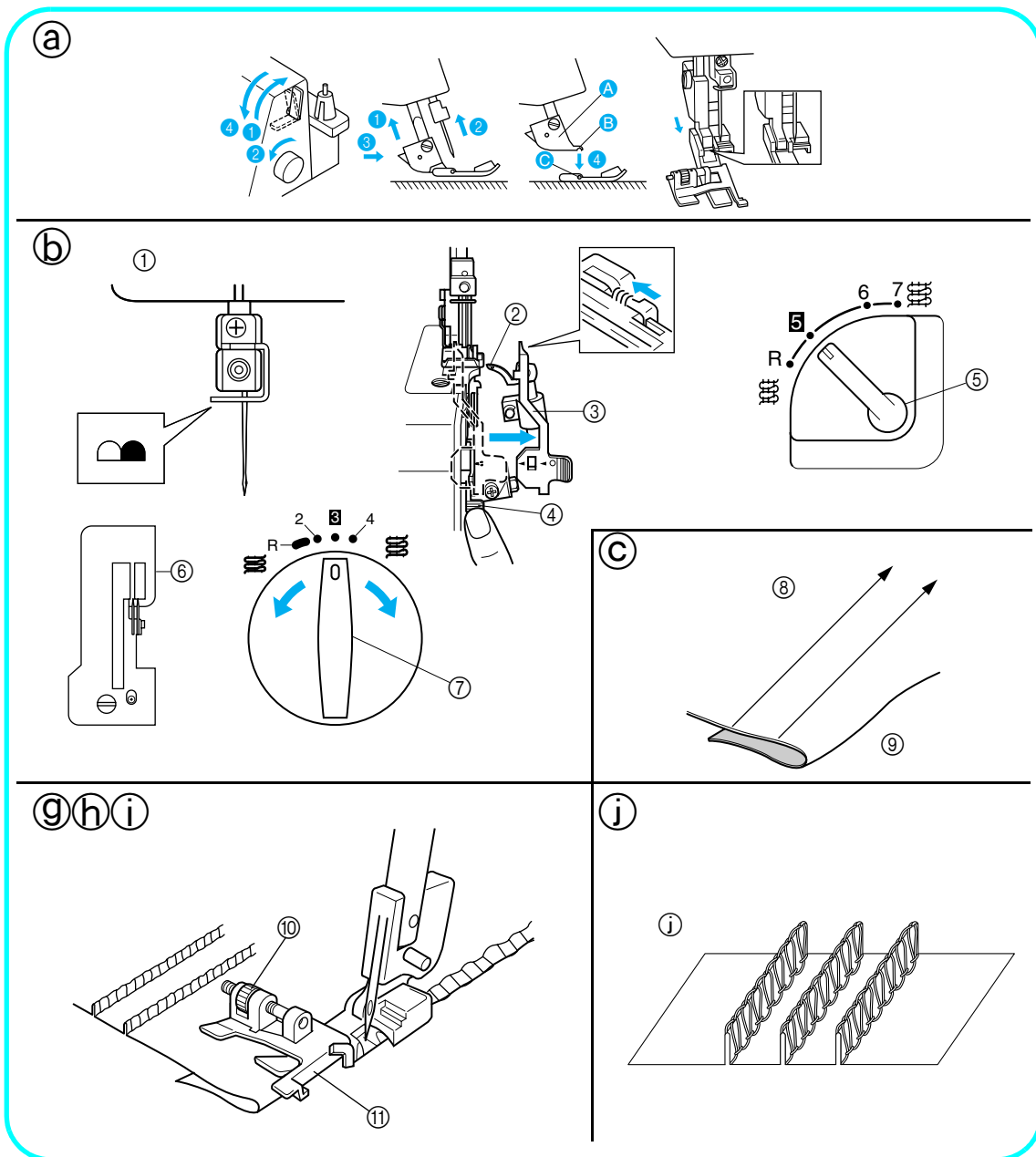
- a Замените прижимную лапку прижимной лапкой для потайной строчки (универсальную лапку). (Подробную информацию см. на стр. 47.)
- b Настройте машину для шитья узкой обметочной строчки. (Подробную информацию см. на стр. 42-45.)
- c При помощи карандаша нанесите на ткань на одинаковом расстоянии друг от друга линии, служащие направляющими для складок. Сложите ткань по одной из линий и слегка прогладьте складку утюгом.
- d Поднимите иглу в крайнее верхнее положение, повернув маховик против часовой стрелки.
- e Поднимите прижимную лапку и поместите сложенную ткань слева так, чтобы при шитье игла протыкала только сложенный край.
- f Опустите рычаг прижимной лапки и передвиньте направляющую в сторону сложенного края.
- g Выровняйте направляющую лапки для потайной строчки по линии на правой стороне штифта регулировки стежка. При вращении регулировочного винта вперед (на себя) направляющая смещается вправо. При вращении регулировочного винта назад (от себя) направляющая смещается влево.
- h Выровняйте складку по направляющей и подсуньте ткань под иглу.
- i Направляйте складку, чтобы строчка шла посередине между иглой и верхним ножом.
- j Продолжайте шитье, пока все складки не будут прошиты.
 - Скорректируйте небольшие стяжки вручную.

Test sew on a scrap of the fabric to adjust the fabric guide and the thread tension.

- ① On Two-needle models
- ② Upperlooper
- ③ Stitch finger
- ④ Stitch finger release lever
- ⑤ Stitch width lever
- ⑥ Regular needle plate
- ⑦ Stitch length adjustment lever
- ⑧ Making lines
- ⑨ Fold in two
- ⑩ Adjusting screw
- ⑪ Fabric guide

Для настройки положения направляющей и натяжения нитей выполните пробное шитье на кусочке ткани.

- ① На моделях с двойной иглой
- ② Верхний петлитель
- ③ Штифт регулировки стежка
- ④ Рычажок освобождения штифта регулировки стежка
- ⑤ Регулятор ширины строчки
- ⑥ Стандартная игльная пластина
- ⑦ Регулятор настройки длины стежка
- ⑧ Нанесение линий
- ⑨ Сложите вдвое
- ⑩ Регулирующий винт
- ⑪ Направляющая ткани

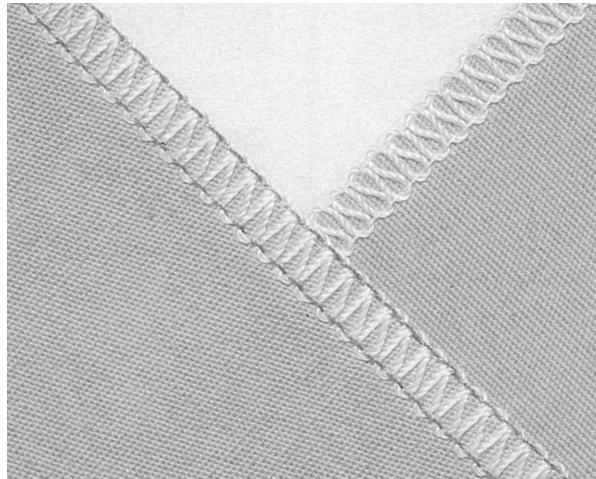


Decorative stitching

Attractive decorative stitches can be made through different combinations of fabric and thread. Decorative thread with a high thread count or extremely fine thread can be used in the upperlooper to produce decorative stitches to make any project more exciting.

Декоративная отделка

При помощи комбинации различных тканей и нитей можно выполнить декоративные строчки, придающие изделию привлекательный вид. Для придания изделию восхитительного вида в верхнем петлителе можно использовать декоративную нить, как многоволоконную, так и очень тонкую.

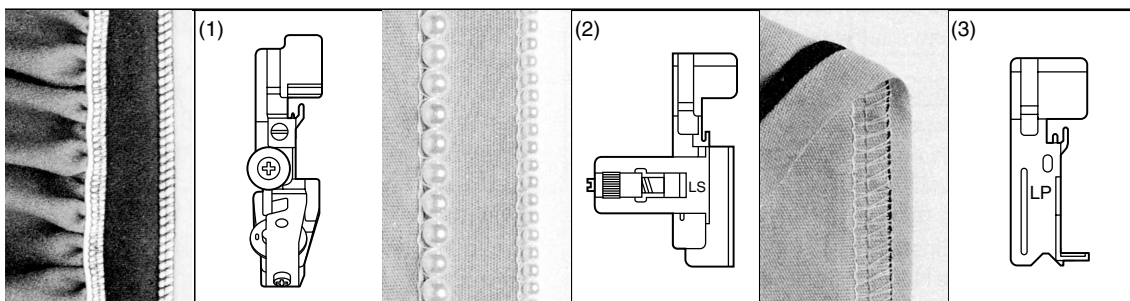


Other special purpose presser feet that are available

- (1) Tape presser foot
For all models: LT5
Parts No. X76663001
SA212 (U.S.A., CANADA)
- (2) Pearlsequence presser foot
Presser foot: LS
Parts No. XB0537001
- (3) Piping presser foot
Presser foot: LP
Parts No. XB0241101

Другие доступные прижимные лапки специального назначения

- (1) Тесемочная прижимная лапка
Для всех моделей: LT5
Код изделия: X76663001
SA212 (США, Канада)
- (2) Лапка для пришивания бисера
Прижимная лапка: LS
Код изделия: XB0537001
- (3) Лапка для вшивания канта
Прижимная лапка: LP
Код изделия: XB0241101



Upper Knife and Lower Knife

Worn or blunt knives will cause the material to pucker or stitches to be uneven.

- If one strand of thread can be cut off in front of or at the rear of the knife, the knife is sharp enough.
- When the knives are blunt, replace them as described on the next page. Be sure to unplug the power supply cord from the wall outlet before removing the knives.

Retracting upper knife

Move the knife lever to the left when the upper knife is not being used.

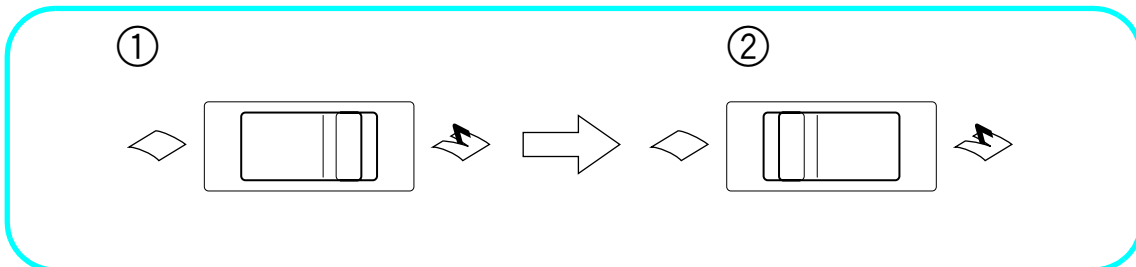
Верхний нож и нижний нож

Сточившиеся и затупившиеся ножи могут привести к сморщиванию ткани и шитью неравномерных строчек.

- Если одиночная нить легко обрезается передней и задней поверхностью ножа, нож достаточно острый.
- Если ножи затупились, замените их, пользуясь инструкцией на следующей странице. Перед снятием ножей выньте разъем сетевого шнура из розетки.

Отвод верхнего ножа

Если верхний нож не используется, передвиньте рычаг верхнего ножа налево.



The top part of the upper knife will stick out above the needle plate.

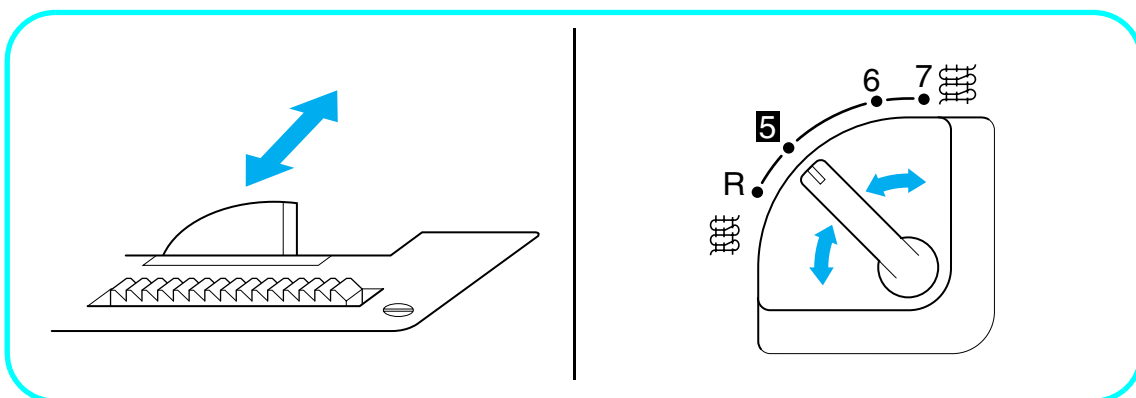
- Use the projecting part of the upper knife as a guide for the fabric.

Adjust the stitch width lever to move the upper knife to the desired guide position.

Верхняя часть верхнего ножа выступит над игольной пластиной.

- Используйте выступающую часть верхнего ножа в качестве направляющей для ткани.

Настройте желаемое положение направляющей части верхнего ножа при помощи регулятора ширины строчки.



CAUTION

Move the knife lever only while the needle is at its lowest point.

ВНИМАНИЕ

Перемещайте рычаг ножа, только когда игла опущена в нижнее положение.

Replacing the knives

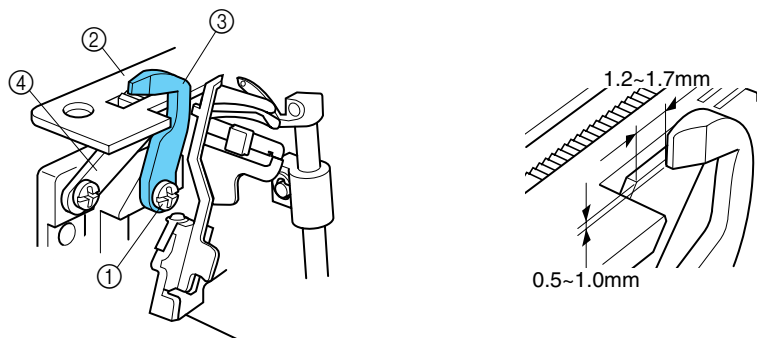
Replacing the upper knife

- (1) To remove the knife, loosen the upper knife set screw and pull up the upper knife.
- (2) Insert the new knife into the upper knife holder.
- (3) Then turn the pulley by hand until the upper knife is in the down position. Check that the upper knife is in front of the lower one and adjust the clearance between it and the edge of the lower knife to between 0.5 mm and 1.0 mm.
- (4) Retighten the upper knife securely.
 - ① Upper knife set screw
 - ② Needle plate
 - ③ Upper knife
 - ④ Lower knife

Замена ножей

Замена верхнего ножа

- (1) Для снятия ножа ослабьте затяжку винта крепления верхнего ножа и вытащите нож.
- (2) Установите новый нож в держатель верхнего ножа.
- (3) Затем поверните маховик, чтобы верхний нож спустился в нижнее положение. Проверьте, чтобы верхний нож находился перед нижним и отрегулируйте зазор между ними, установив значение 0,5-1,0 мм.
- (4) Надежно закрепите верхний нож.
 - ① Винт крепления верхнего ножа
 - ② Игльная пластина
 - ③ Верхний нож
 - ④ Нижний нож



Replacing the lower knife

- (1) Loosen the lower knife set screw and pull down the lower knife.
- (2) Insert the new knife into the lower knife holder.
- (3) Position the lower knife so that its edge is flush with the needle plate.
- (4) Tighten the lower knife set screw.
 - It is important to adjust the alignment of the upper and lower knives for sharp cutting.

Замена нижнего ножа

- (1) Ослабьте затяжку винта крепления нижнего ножа и вытащите нож.
- (2) Установите новый нож в держатель нижнего ножа.
- (3) Расположите нижний нож так, чтобы его край выровнялся с игльной пластиной.
- (4) Надежно затяните винт крепления нижнего ножа.
 - Для точной обрезки верхний и нижний ножи необходимо выровнять.

Oiling

For smooth and silent operation, the moving parts of the machine should be oiled periodically. (See diagram below.)

REMARKS:

Be sure to oil your sewing machine before use. Always clean the lint off your machine before you apply oil.

OIL THE MACHINE ONCE OR TWICE A MONTH FOR NORMAL USE. IF THE MACHINE IS USED MORE OFTEN, OIL IT ONCE A WEEK.

➔ Suggested Oiling Points

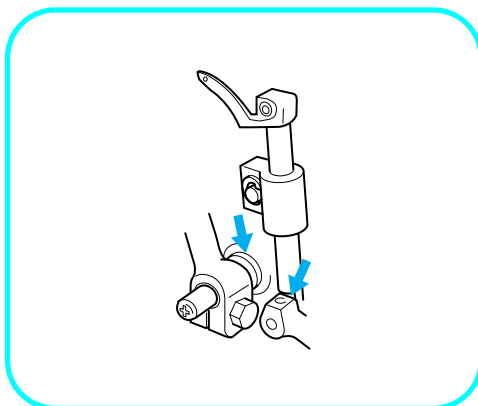
Смазка

Для поддержания плавной и бесшумной работы движущиеся части машины необходимо периодически смазывать. (См. рисунок ниже.)

ЗАМЕЧАНИЯ:

Смажьте машину перед использованием. Перед смазкой очистите машину от пыли. ДЛЯ НОРМАЛЬНОГО ИСПОЛЬЗОВАНИЯ СМАЗЫВАЙТЕ МАШИНУ ОДИН-ДВА РАЗА В МЕСЯЦ. ПРИ ЧАСТОМ ИСПОЛЬЗОВАНИИ СМАЗЫВАЙТЕ МАШИНУ РАЗ В НЕДЕЛЮ.

➔ Рекомендуемые узлы смазки



Changing the Light Bulb

CAUTION

Always be sure to turn off the power before carrying out the following operation.

Changing the light bulb.

- Remove the lamp cover as shown in the illustration.
- Loosen the lightbulb cover set screw pull up the light bulb cover and remove it.
- Take out the light bulb and replace it with a new one.

- ① Screw
- ② Lamp cover
- ③ Screw
- ④ Light bulb cover
- ⑤ Light bulb

Замена лампочки подсветки

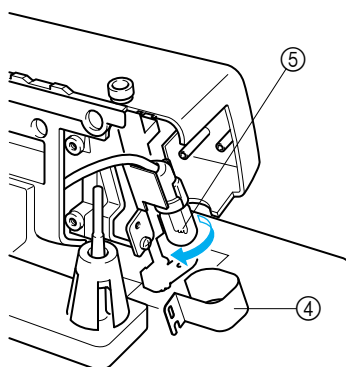
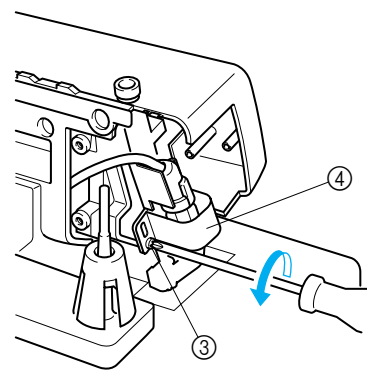
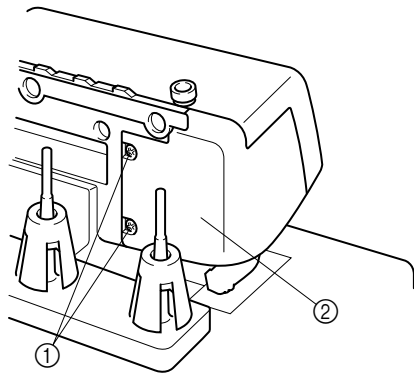
ВНИМАНИЕ

Перед выполнением следующих операций выключите питание машины.

Замена лампочки подсветки.

- Снимите крышку осветительного отсека, как показано на рисунке.
- Ослабьте затяжку винта крышки лампочки, потяните за крышку и извлеките ее.
- Выньте лампочку подсветки и замените ее на новую.

- ① Винт
- ② Крышка осветительного отсека
- ③ Винт
- ④ Крышка лампочки
- ⑤ Лампочка



Machine Specifications

Use

Light- to heavy-weight materials

Sewing speed

1,300 stitches per minute

Stitch width

2.3 mm to 7 mm (5/64 to 9/32 inch) (Two-needle models)

3.0 mm to 3.5 mm (1/8 to 9/64 inch) (One-needle models)

Stitch length (pitch)

2 mm to 4 mm (5/64 to 5/32 inch)

Needle bar stroke

25 mm (1 inch)

Presser foot

Free presser type

Presser foot lift

5 mm to 6 mm (3/16 to 15/64 inch)

Needle

SCHMETZ 130/705H

No. of needles and threads

Three/Four threads convertible

Two needles or single needle

Machine net weight

7.0 kgs.

Needle set SCHMETZ 130/705H.

#80 (2)

#90 (2)

Технические характеристики машины

Использование

От тонких до плотных материалов

Скорость шитья

1 300 стежков в минуту

Ширина строчки

2,3 мм – 7 мм (модели с двойной иглой)

3,0 мм – 3,5 мм (модели с одинарной иглой)

Длина стежка

2 мм – 4 мм

Длина хода иглы

25 мм

Прижимная лапка

Со свободной лапкой

Высота подъема прижимной лапки

5 мм – 6 мм

Игла

SCHMETZ 130/705H

Кол-во игл и нитей

Три/четыре нити (преобразуемая)

Одна или две иглы

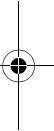
Вес нетто

7,0 кг

Набор игл SCHMETZ 130/705H

#80 (2)

#90 (2)



ENGLISH
RUSSIAN
884-345
XB1517001
Printed in Taiwan

