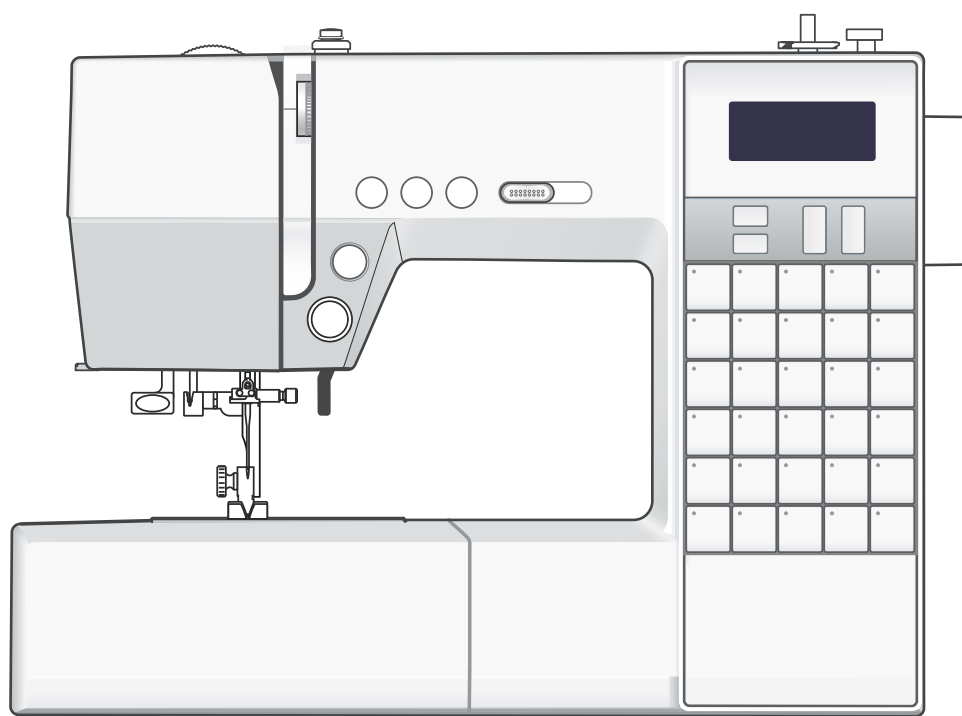




# ИНСТРУКЦИЯ ПО ЭКСПЛУАТАЦИИ



# JANOME



# ВАЖНАЯ ИНФОРМАЦИЯ ПО БЕЗОПАСНОСТИ

Машина не игрушка. Не позволяйте детям играть с ней. Машина не предназначена для использования детьми и физически или психически нездоровыми людьми без надлежащего присмотра.

Машина сконструирована и разработана только для бытового использования.

Перед началом работы прочитайте инструкции по пользованию швейной машиной.

## ОПАСНО — Во избежание риска удара электрическим током:

1. Никогда не оставляйте включенную в сеть машину без присмотра. Всегда отключайте прибор от сети сразу же после работы и перед началом чистки.

## ВНИМАНИЕ — Во избежание ожогов, пожара, удара электрическим током или нанесения повреждений пользователям:

1. Не позволяйте играть с машиной. Будьте внимательны при работе, если в помещении находятся дети.
2. Используйте прибор только по его прямому назначению, описанному в этой инструкции. Используйте приспособления, только рекомендуемые производителем и описанные в инструкции.
3. Не используйте машину, если у нее поврежденный шнур или вилка, в случае, если она падала, была повреждена, попала в воду или работает неправильно. Отнесите машину к ближайшему авторизованному дилеру для ремонта или наладки.
4. Машина должна работать только с открытыми вентиляционными отверстиями. Периодически чистите вентиляционные области машины и ножную педаль от пыли, грязи и остатков материи.
5. Ничего не кидайте и не вставляйте в вентиляционные отверстия.
6. Работайте на машине только в помещении.
7. Не работайте в помещении, где распылялись аэрозоли или использовался кислород.
8. Чтобы отключить питание, поставьте все выключатели в положение ВЫКЛ. («0»). Затем вытащите вилку из розетки.
9. Не тяните вилку из розетки за шнур, берите вилку за корпус.
10. Будьте осторожны при работе с движущимися частями машины. Особое внимание уделяйте рабочей области вокруг иглы.
11. Используйте только оригинальную игольную пластину. Из-за неправильной пластины может сломаться игла.
12. Не используйте гнутые иглы.
13. Не тяните и не толкайте ткань при шитье, может сломаться игла.
14. Всегда ставьте выключатель на «0» при регулировке или замене деталей в области работы иглы: заправке нити в иглу, смене иглы, заправке нижней нити, смене прижимной лапки и т.д.
15. Всегда отключайте машину от электрической розетки при проведении профилактических работ, снятии панелей и других процедур, описанных в этой инструкции.

## СОХРАНЯЙТЕ ЭТИ ИНСТРУКЦИИ

Дизайн и спецификация могут меняться без предварительного уведомления.

# СОДЕРЖАНИЕ

## НАИМЕНОВАНИЕ ЧАСТЕЙ

Наименование частей	1
Стандартные аксессуары	2

## ПОДГОТОВКА К ШИТЬЮ

Подключение питания	3
Перед началом работы на машине	4
Кнопка старт/стоп	4
Контроль скорости шитья	4
Регулятор контроля скорости	4
Педаль	4
Дополнительный столик	5
Как снять столик	5
Как установить столик	5
Свободный рукав	5
Отсек для хранения аксессуаров	5
Основные функциональные кнопки машины	6
Функциональные кнопки и ЖК дисплей	7
Рычаг подъема прижимной лапки	8
Смена прижимной лапки	8
Как снять и установить держатель лапки	8
Регулятор давления прижимной лапки	8
Регулировка натяжения верхней нити	9
Прямой стежок	9
Зигзаг	10
Отключение и подключение транспортера ткани	11
Смена игл	12
Соотношение игл и ниток	12
Установка катушки с ниткой	13
Горизонтальный катушечный стержень	13
Дополнительный катушечный стержень	13
Намотка шпульки	13
Как намотать нить на шпульку	14
Установка шпульки	15
Заправка нити в машину	16
Нитевдеватель	17
Вытягивание нижней нити	18

## ОСНОВНЫЕ ШВЕЙНЫЕ ТЕХНИКИ

Прямой стежок	19
Строчка от края толстой ткани	19
Смена направления шитья	20
Закрепление швов	20
Автоматическая обрезка нити	20
Направительные линии на игольной пластине	21
Обработка прямых углов	21
Изменение положения иглы	22
Изменение длины стежка	22
Прямой стежок	23
Стежок автоматической закрепки	23
Закрепочный стежок	23
Тройной стежок стреч	24
Стежок стреч	24
Седловидный стежок	24

Зигзаг	25
Изменение ширины стежка	25
Изменение длины стежка	25
Обработка края стежком зигзаг	25
Множественный зигзаг	26
Оверлочный стежок	26
Двойной оверлочный стежок	26
Петли	27
Квадратная петля	27
Двухслойная петля	29
Применение стабилизационной пластины	30
Регулировка ширины стежка и плотности петли	31
Петля с закругленным концом	31
Петля с глазком	31
Зажгутованная петля	32
Закрепка	33
Глазок	34
Вшивание молнии	35
Подготовка ткани	35
Начало шитья	36
Потайной шов	38
Изменение положения иглы	38
Пришивание пуговиц	39
Сборки	39

## ДЕКОРАТИВНЫЕ СТРОЧКИ

Сшивание кусочков для пэчворка	40
Пэчворк	40
Шов-ракушка	41
Аппликация	41
Бахрома	42
Стежок крестиком	42
Мережка	43
Фестоны	43
Присбаривание	44
Узкие складки	44
Атласные стежки	45
Декоративные стежки стреч	45
Работа с двойной иглой	46
Заправка нити в машину при двойной игле	46
Выбор строчек	47
Шитье	47

## УСТАНОВКИ МАШИНЫ

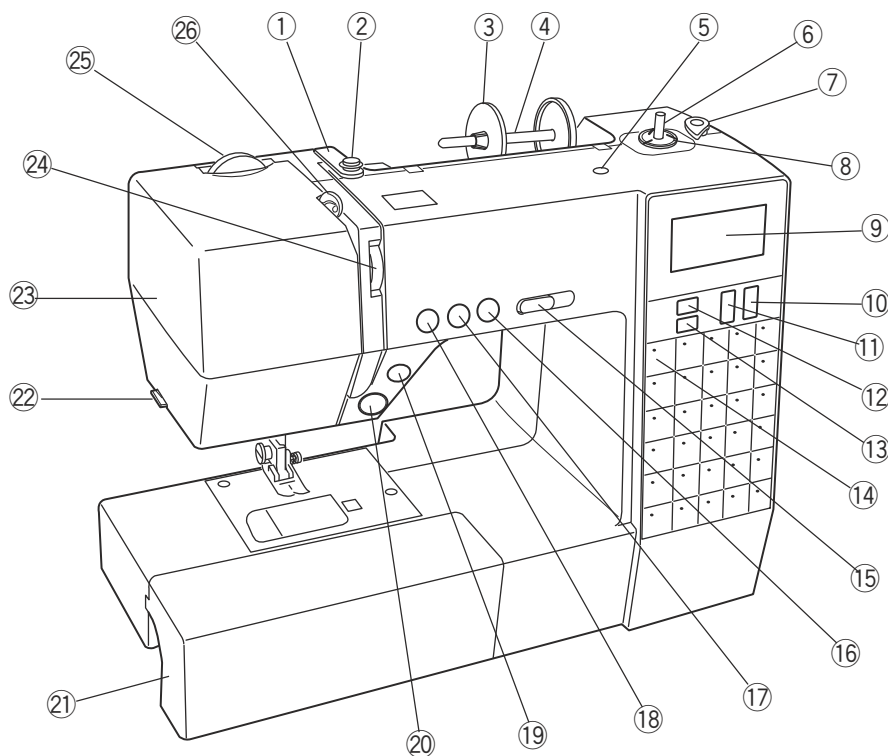
Режим установок машины	48
Звуковые сигналы	48
Установка положения иглы	48
Регулировка баланса строчек	48

## УХОД ЗА МАШИНОЙ

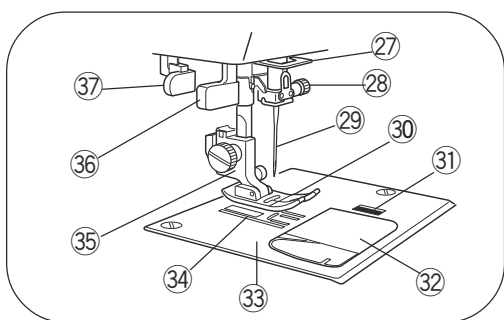
Чистка шпульного отсека и тканенаправителей	49
Сборка шпуледержателя	49
Проблемы и предупреждающие сигналы	50
Устранение неисправностей	51

## НАИМЕНОВАНИЕ ЧАСТЕЙ

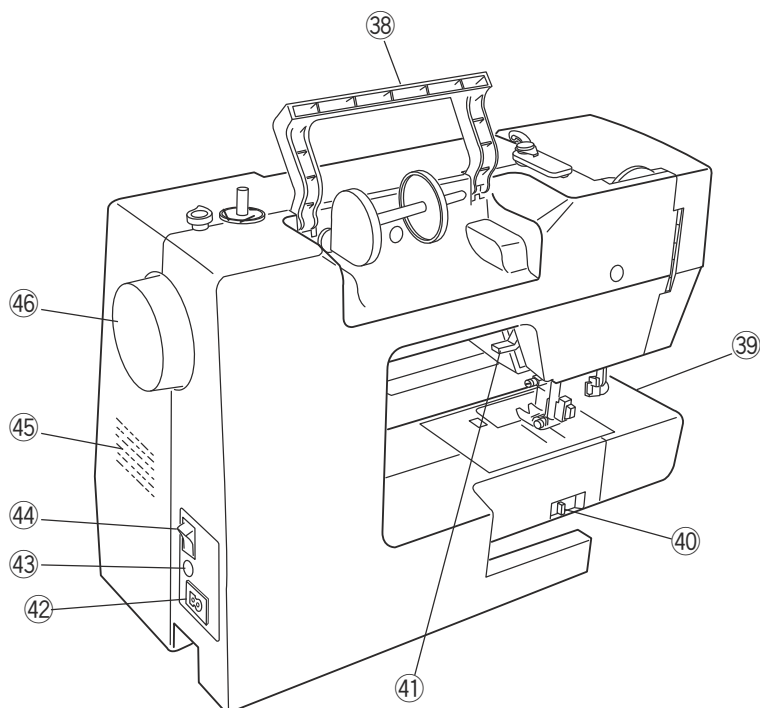
### Наименование частей



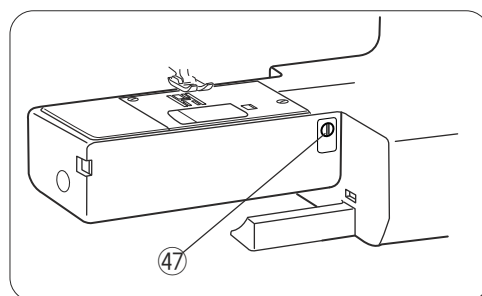
- ① Верхний нитенаправитель
- ② Диск натяжения нити при намотке
- ③ Большой катушкодержатель
- ④ Катушечный стержень
- ⑤ Отверстие для дополнительного катушечного стержня
- ⑥ Шпиндель моталки
- ⑦ Стопор намотки шпульки
- ⑧ Держатель/обрезатель шпульной нити
- ⑨ ЖК дисплей
- ⑩ Кнопка регулировки длины стежка
- ⑪ Кнопка регулировки ширины стежка
- ⑫ Кнопка вытягивания образца
- ⑬ Кнопка двойной иглы
- ⑭ Кнопки выбора строчек
- ⑮ Регулятор контроля скорости
- ⑯ Кнопка обрезки нити
- ⑰ Кнопка подъема/опускания иглы
- ⑱ Кнопка автоматической закрепки
- ⑲ Реверс
- ⑳ Кнопка Старт/Стоп
- ㉑ Дополнительный столик (коробка с аксессуарами)



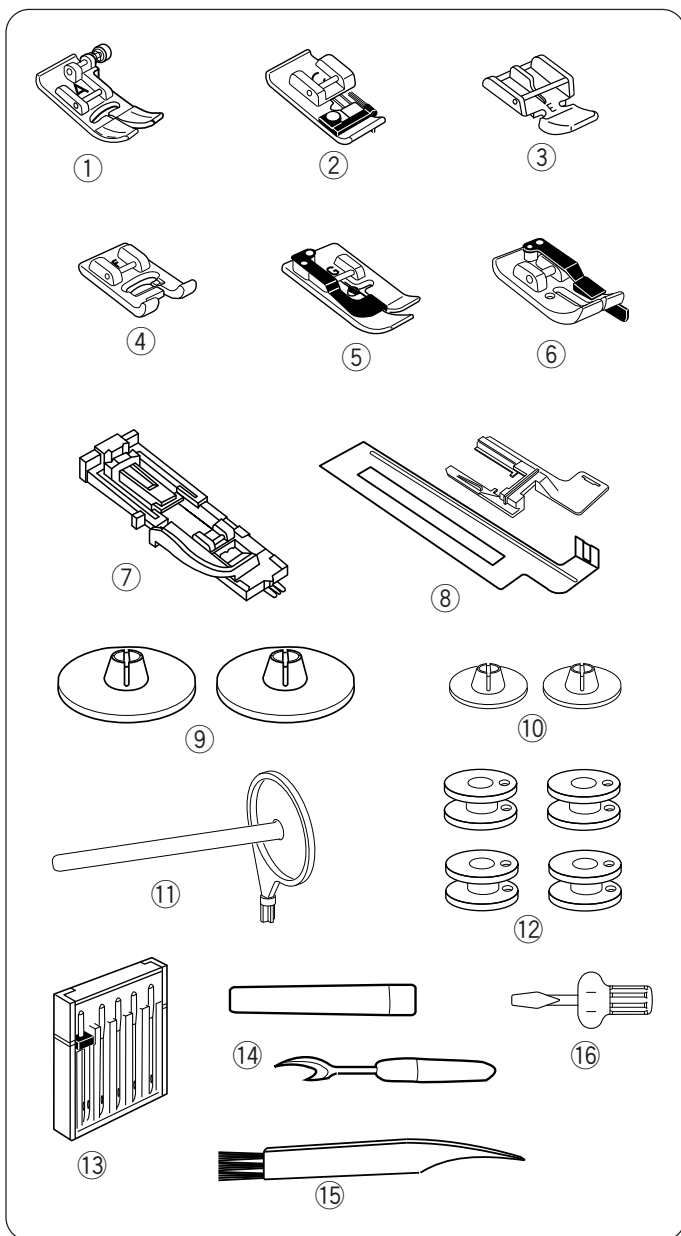
- ㉒ Нитеобрезатель
- ㉓ Лицевая панель
- ㉔ Регулятор натяжения верхней нити
- ㉕ Регулятор давления лапки
- ㉖ Рычаг нитеводителя
- ㉗ Нижний нитенаправитель
- ㉘ Винт зажима иглы
- ㉙ Игла
- ㉚ Прижимная лапка
- ㉛ Кнопка снятия крышки челночного отсека



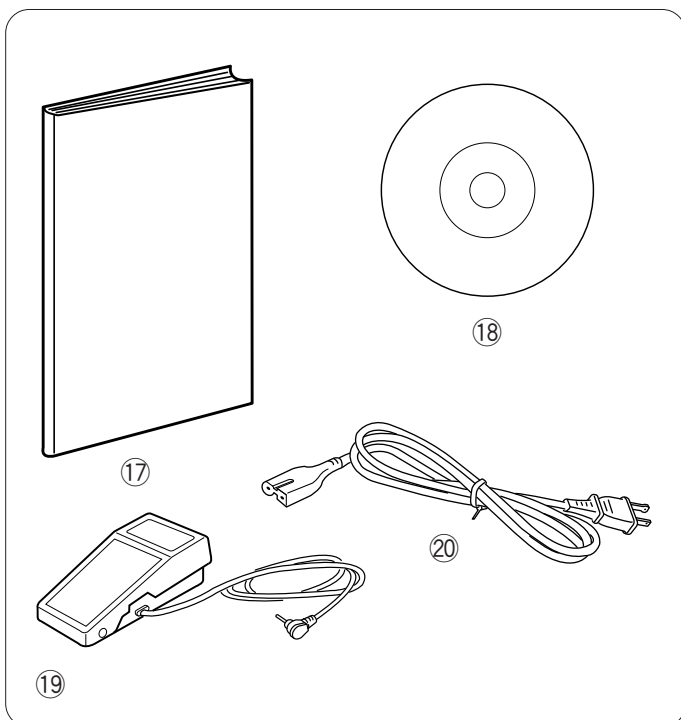
- ㉜ Крышка челночного отсека
- ㉝ Игольная пластина
- ㉞ Тканенаправители
- ㉟ Держатель прижимной лапки
- ㊱ Нитевдеватель
- ㊲ Рычаг петли
- ㊳ Ручка для переноса
- ㊴ Свободный рукав
- ㊵ Рычаг отключения транспортера ткани
- ㊶ Рычаг подъема прижимной лапки
- ㊷ Разъем машины
- ㊸ Разъем для подключения педали
- ㊹ Выключатель питания
- ㊺ Вентиляционные отверстия
- ㊻ Маховое колесо
- ㊼ Регулятор баланса тканенаправителя



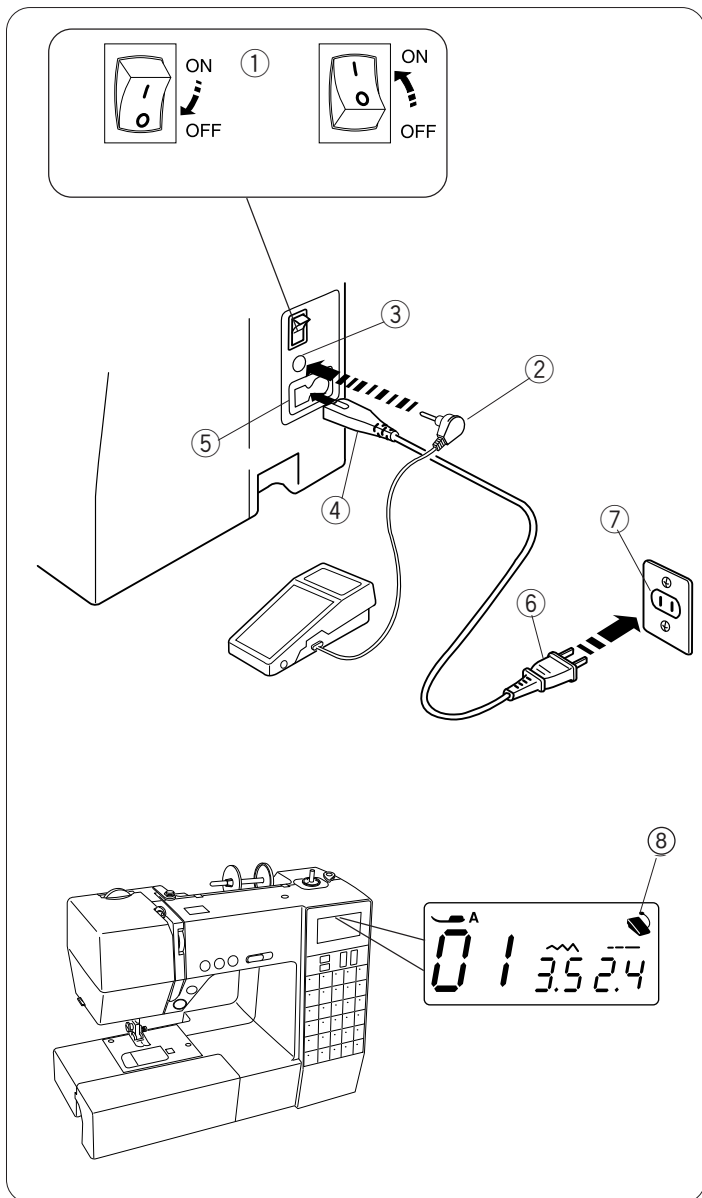
## Стандартные аксессуары



- ① Лапка для зигзага А (установлена на машине)
- ② Лапка для обработки края С
- ③ Лапка для молнии Е
- ④ Лапка для атласных стежков F
- ⑤ Лапка для потайного шва G
- ⑥ Лапка для узких швов О
- ⑦ Лапка автоматической петли R
- ⑧ Стабилизационная пластина для петли
- ⑨ Держатель катушки большой (2)
- ⑩ Держатель катушки малый (2)
- ⑪ Дополнительный катушечный стержень
- ⑫ Шпульки (4)
- ⑬ Набор игл
- ⑭ Вспарыватель
- ⑮ Щеточка для чистки пыли
- ⑯ Отвертка



- ⑰ Инструкция
- ⑱ DVD
- ⑲ Педаль
- ⑳ Электрический шнур



## ПОДГОТОВКА К ШИТЬЮ

### Подключение питания

#### • Работа с педалью

Отключите питание машины. Аккуратно вытяните шнур из педали. Вставьте штекер педали в соответствующий разъем машины.

Вставьте электрический шнур в разъем машины, а вилку – в электрическую розетку на стене.

Включите питание машины.

- ① Выключатель питания
- ② Штекер педали
- ③ Разъем для педали
- ④ Штекер шнура
- ⑤ Разъем машины
- ⑥ Электрическая вилка
- ⑦ Электрическая розетка на стене

Если к машине подключена педаль, на экране появится значок педали.

- ⑧ Значок педали на экране



### ВНИМАНИЕ:

Во время работы внимательно следите за областью шитья. Не дотрагивайтесь до движущихся частей машины как рычаг нитеводителя, маховое колесо или игла.

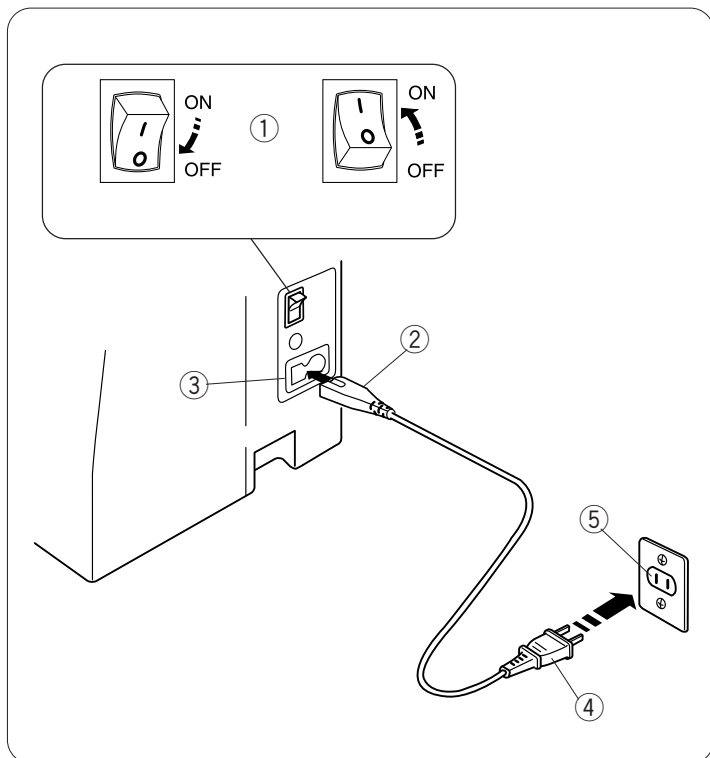
Всегда отключайте питание машины, если:

- оставляете машину без присмотра
- устанавливаете или снимаете какие-то части
- чистите машину

Не кладите ничего на педаль, если не работаете на машине.

### Инструкции по пользованию:

Символ «0» на выключателе означает, что машина отключена.



### • При использовании кнопки Старт/Стоп

Отключите питание машины.

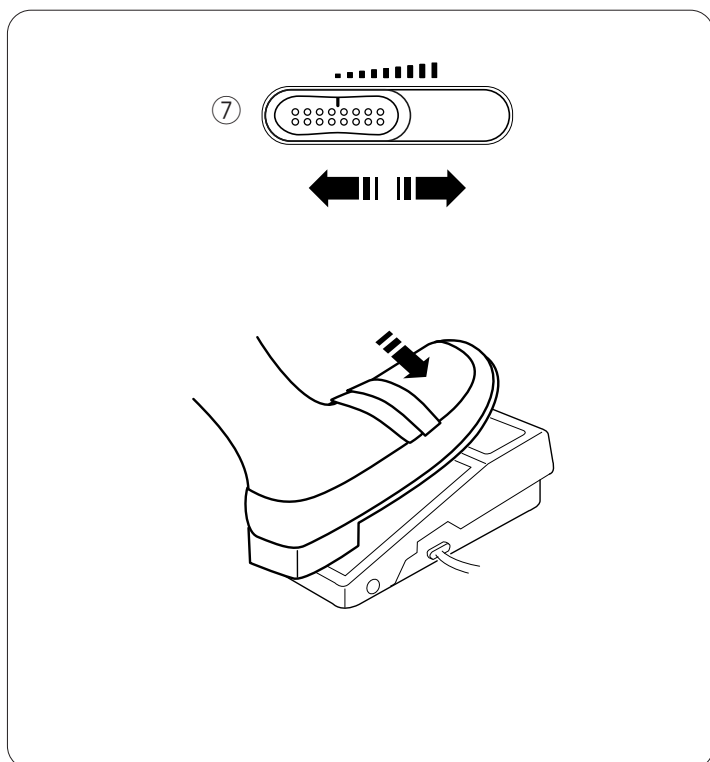
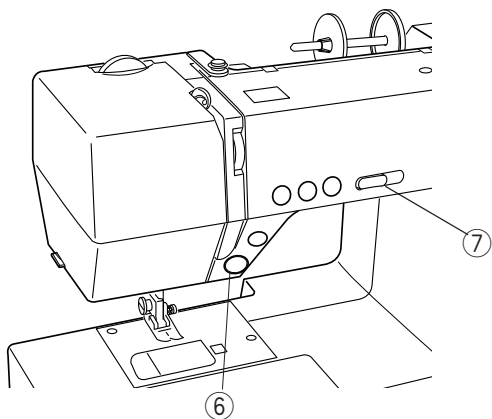
Вставьте электрический шнур в разъем машины, а вилку – в электрическую розетку на стене.

Включите питание машины.

- ① Выключатель питания
- ② Штекер шнура
- ③ Разъем машины
- ④ Электрическая вилка
- ⑤ Электрическая розетка на стене
- ⑥ Кнопка Старт/Стоп

### ПРИМЕЧАНИЕ:

Если подключена педаль, кнопка Старт/Стоп не работает.



### Контроль скорости шитья

#### Регулятор контроля скорости

Скорость машины можно контролировать при помощи регулятора контроля скорости.

Для увеличения скорости передвинуть регулятор вправо.

Для уменьшения скорости передвинуть регулятор влево.

- ⑦ Регулятор контроля скорости

#### Педаль

Нажмите на педаль, чтобы запустить машину.

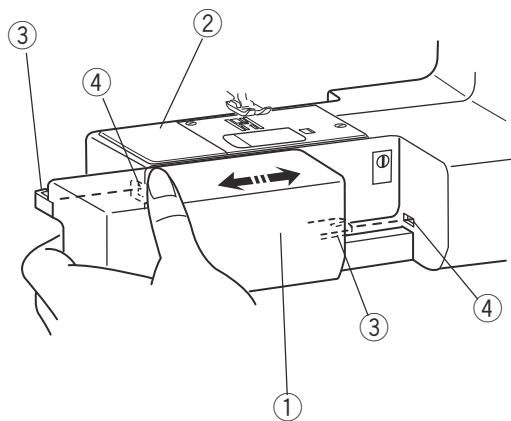
Чем сильнее нажимать на педаль, тем быстрее будет строчить машина.

Максимальную скорость работы машины можно регулировать при помощи регулятора контроля скорости.



### Дополнительный столик

Столик обеспечивает дополнительное рабочее пространство при шитье. Он легко снимается для работы со свободным рукавом.



#### Как снять столик

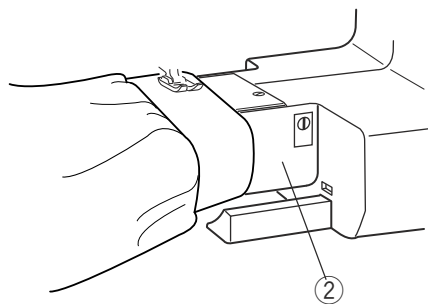
Потяните за столик влево от машины как показано на рисунке.

- ① Дополнительный столик

#### Как установить столик

Переместите столик по полозьям свободного рукава, выступы должны попасть в отверстия на машине; пристегните столик.

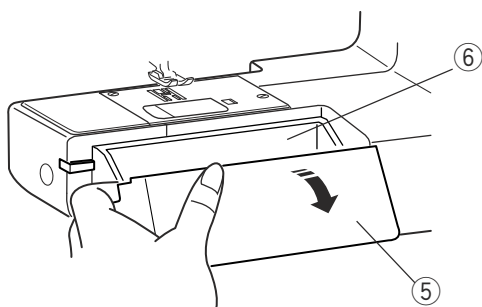
- ② Свободный рукав
- ③ Выступ
- ④ Отверстие



### Свободный рукав

Свободный рукав используется для обработки изделий по кругу, штолки.

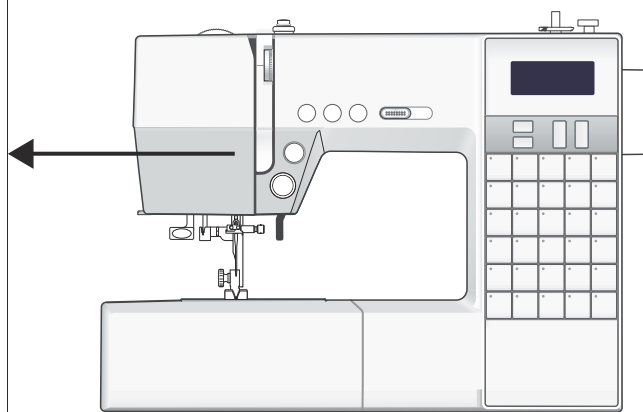
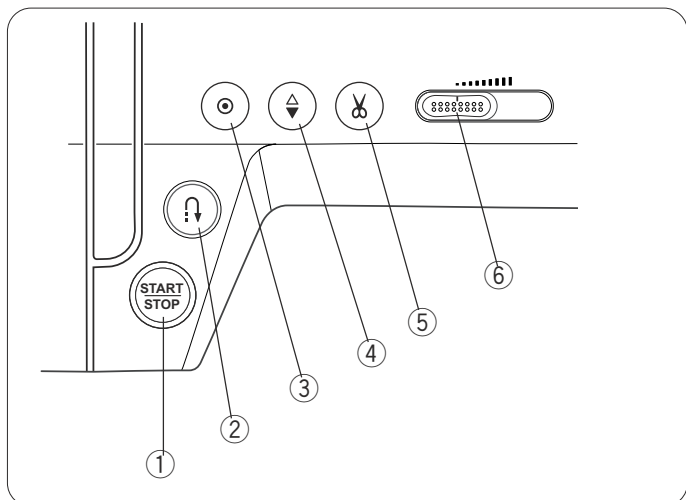
- ② Свободный рукав



### Отсек для хранения аксессуаров

Аксессуары хранятся в специальном отсеке дополнительного столика. Потяните на себя крышку и откройте отсек для аксессуаров.

- ⑤ Крышка
- ⑥ Отсек для аксессуаров



## Основные функциональные кнопки машины

### ① Кнопка Старт/Стоп

Опустите рычаг подъема прижимной лапки. Нажмите на кнопку для запуска машины. Машина начинает создавать первые стежки на маленькой скорости, затем скорость увеличивается до значения, установленного регулятором скорости. Снова нажмите эту кнопку, чтобы остановить машину. Когда машина остановлена, кнопка горит зеленым цветом. Когда машина работает, кнопка горит красным цветом.

#### ПРИМЕЧАНИЯ:

Машина будет работать на малой скорости, пока нажата и удерживается кнопка Старт/Стоп. Кнопка Старт/Стоп не работает, если подключена педаль.

Машина не будет работать, на экране будет мигать знак прижимной лапки, если машина запущена, но прижимная лапка не опущена. Опустите лапку и снова нажмите на кнопку Старт/Стоп.

### ② Кнопка реверса

• При выборе стежков 01<sup>01</sup>, 02<sup>02</sup>, 07<sup>07</sup> или 08<sup>08</sup> машина будет шить стежки реверса при нажатии на кнопку реверса. Чтобы машина шила вперед, отпустите кнопку реверса. Чтобы машина шила медленно в обратном направлении при отключенной педали, нажмите и удерживайте кнопку. Запустите машину. Отпустите кнопку, чтобы остановить машину.

#### • Когда выбраны любые другие стежки

Нажмите кнопку реверса, чтобы сразу сделать стежок закрепки. Машина остановится автоматически.

#### ПРИМЕЧАНИЕ:

При выборе строчек 03<sup>03</sup>, 04<sup>04</sup> и 29<sup>29</sup> функция кнопки меняется. См. стр. 23, 33 для подробных инструкций.

### ③ Кнопка автоматической закрепки

• При выборе стежков 01<sup>01</sup>, 02<sup>02</sup>, 07<sup>07</sup> или 08<sup>08</sup> машина будет автоматически создавать стежки закрепки, как только будет нажата эта кнопка. Машина остановится автоматически.

#### • Когда выбраны любые другие стежки

Нажмите кнопку автоматической закрепки, чтобы сделать стежок закрепки в конце текущего образца. Машина остановится автоматически.

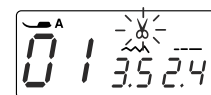
### ④ Кнопка подъема/опускания иглы

Нажать на кнопку и выбрать верхнее или нижнее положение иглы при остановке машины.

### ⑤ Кнопка обрезки нити

Нажмите на кнопку, чтобы обрезать нитки по завершении шва.

Во время обрезки ниток на экране будет мигать изображение ножниц.



Можно продолжать шить дальше, не вытягивая нитки вверх после обрезки.

Чтобы нитки обрезались автоматически по окончании строчки, необходимо выбрать желаемый стежок, нажать и удерживать кнопку обрезки нити до тех пор, пока не появится символ обрезки на экране. Машина обрежет нитки автоматически после выполнения закрепочного стежка, затем остановится, если нажать кнопку реверса или кнопку автоматической закрепки или, если в строчке есть встроенный стежок автозакрепки.

#### ПРИМЕЧАНИЕ:

Если используются нитки №30 и толще, воспользуйтесь нитеобрезателем на лицевой панели.

### ⑥ Регулятор контроля скорости

Максимальную скорость можно регулировать при помощи регулятора контроля скорости. См. стр. 4.

## Функциональные кнопки и ЖК дисплей

### ① Кнопки выбора строчек

Чтобы выбрать желаемую строчку, нажмите на соответствующую кнопку. Номер строчки и ее изображение с буквой рекомендуемой лапки отображается на каждой строчке.

При выборе строчки соответствующая кнопка горит зеленым цветом.

- ⑦ Зеленый цвет
- ⑧ Изображение строчки
- ⑨ Номер строчки
- ⑩ Рекомендуемая лапка

### ② Кнопка вытягивания стежка

Атласные стежки 21, 22 и 23 можно вытянуть до пяти раз от первоначальной длины, нажав на кнопку вытягивания стежка. См. стр. 45.

### ③ Кнопка двойной иглы

При работе с двойной иглой нажмите эту кнопку. Появится символ двойной иглы, максимальная ширина стежка будет 3.0.

Для отмены или окончания работы с двойной иглой нажмите дважды кнопку двойной иглы.

#### ПРИМЕЧАНИЕ:

Когда мигает кнопка двойной иглы, все другие кнопки будут неактивны. Снова нажмите на кнопку двойной иглы. Для работы с двойной иглой см. стр. 46, 47.

### ④ Кнопка регулировки ширины стежка

Нажмите «+» или «-» для изменения ширины стежка. См. стр. 22, 25 и 31.

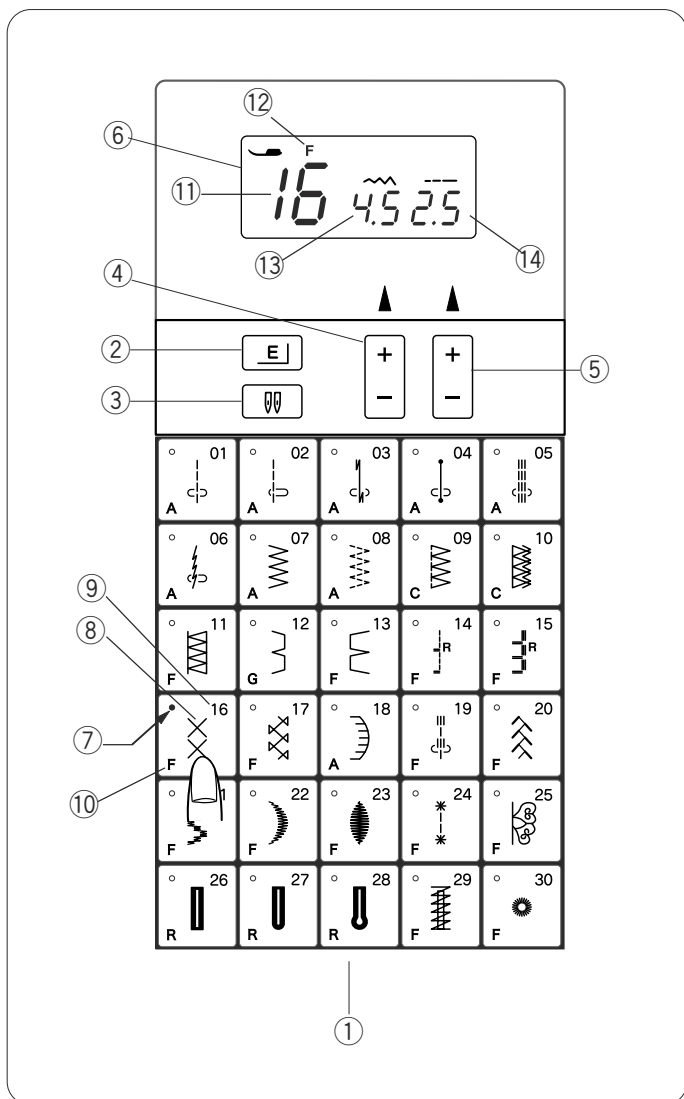
### ⑤ Кнопка регулировки длины стежка

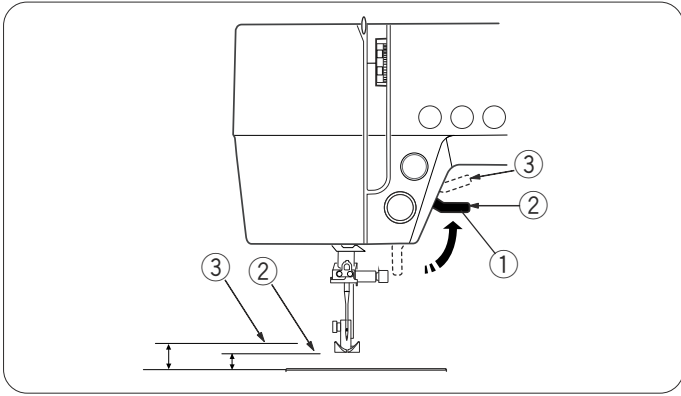
Нажмите «+» или «-» для изменения ширины стежка. См. стр. 22, 25 и 31.

### ⑥ ЖК дисплей

При включении машины на дисплее появляется следующая информация:

- ⑪ Номер строчки
- ⑫ Рекомендуемая прижимная лапка
- ⑬ Ширина стежка
- ⑭ Длина стежка





### Рычаг подъема прижимной лапки

Рычаг подъема прижимной лапки поднимает и опускает прижимную лапку.

Вы можете поднять лапку на 0,6 см выше обычного положения для быстрой смены прижимной лапки или для свободного расположения объемных материалов под лапкой.

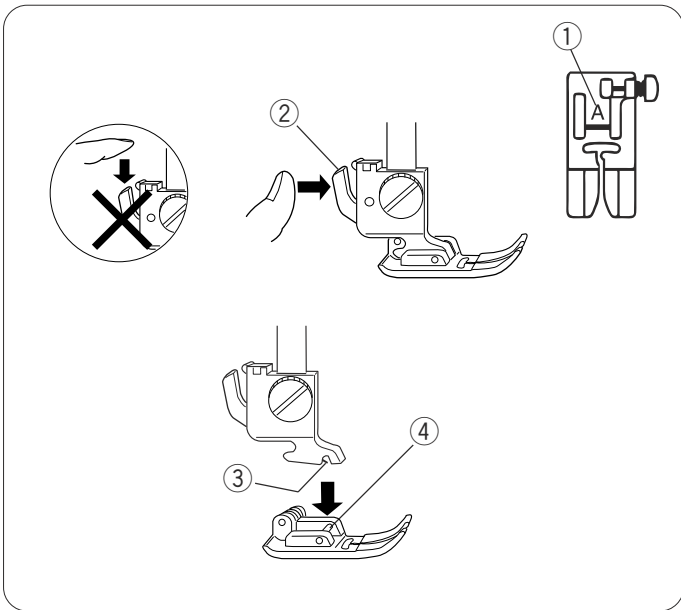
- ① Рычаг подъема прижимной лапки
- ② Обычное поднятое положение
- ③ Наивысшее положение

### Смена прижимной лапки

#### ⚠ ВНИМАНИЕ:

Перед заменой игл отключайте питание машины. Всегда используйте соответствующую лапку для выбранного стежка. Неправильная лапка может стать причиной поломки иглы. Каждая лапка промаркирована соответствующей буквой.

- ① Соответствующая буква



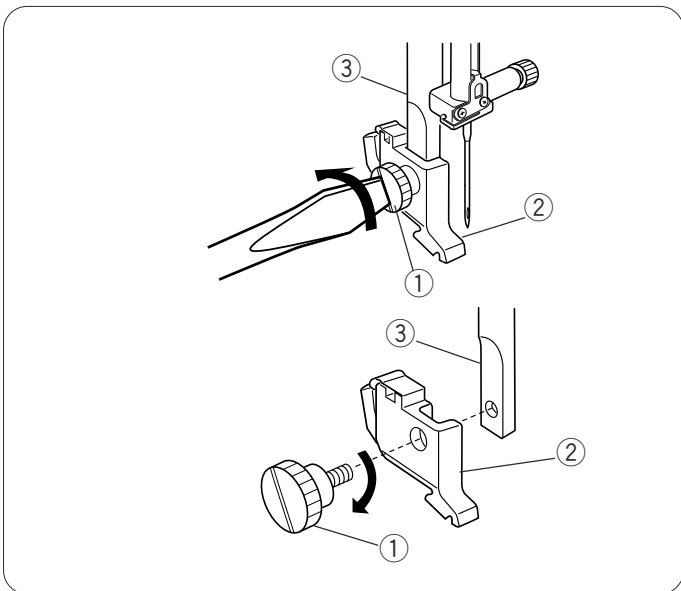
#### Как снять прижимную лапку

Поверните маховое колесо против часовой стрелки, поднимите иглу в верхнее положение. Поднимите прижимную лапку и нажмите на рычаг позади держателя лапки.

#### Как установить прижимную лапку

Расположите выбранную прижимную лапку так, чтобы стержень на лапке находился прямо под выемкой держателя. Опустите держатель лапки и пристегните лапку.

- ② Рычаг
- ③ Выемка
- ④ Стержень



### Как снять и установить держатель лапки

#### ⚠ ВНИМАНИЕ:

Перед сменой держателя лапки отключайте питание машины.

#### Чтобы снять

Поверните отверткой установочный винт против часовой стрелки и снимите его.

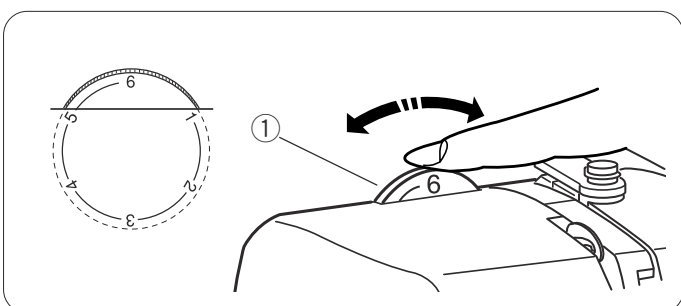
#### Чтобы установить

Сопоставьте отверстия в держателе лапки с отверстием на прижимном стержне.

Вставьте винт в отверстие.

Отверткой затяните винт по часовой стрелке.

- ① Установочный винт
- ② Держатель лапки
- ③ Прижимной стержень



### Регулятор давления прижимной лапки

Значение давления лапки на ткань можно менять, поворачивая регулятор давления прижимной лапки.

Для работы с обычными тканями установите регулятор на значение между «3» и «6».

При работе с тонкими тканями и аппликацией установите регулятор между «1» и «3».

Установите значение регулятора давления лапки на «5» или «6» при работе с тяжелыми тканями.

- ① Регулятор давления лапки на ткань

## Регулировка натяжения верхней нити

### Прямой стежок

- **Сбалансированное натяжение нити**

При шитье прямой строчкой верхняя и нижняя нити должны пересекаться по середине двух слоев ткани, как показано на рисунке (увеличено, чтобы показать детали).

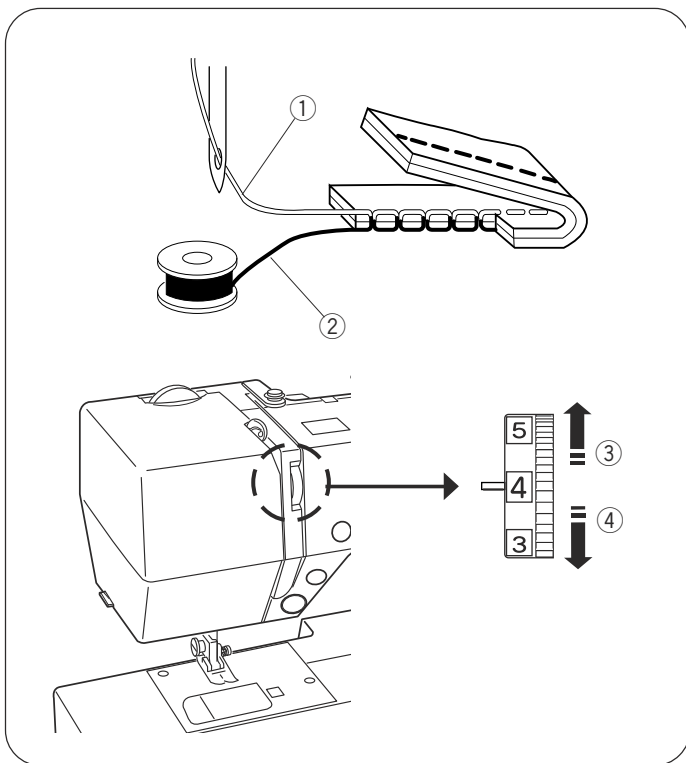
Если взглянуть на низ и верх шва, можно заметить, что все стежки сбалансированы.

- ① Игольная нить (верхняя нить)
- ② Шпульная нить (нижняя нить)
- ③ Ослабить
- ④ Увеличить

При регулировке натяжения верхней нити, чем больше цифра, тем сильнее натяжение верхней нити.

Результат зависит от:

- плотности и толщины ткани
- количества слоев
- типа стежка

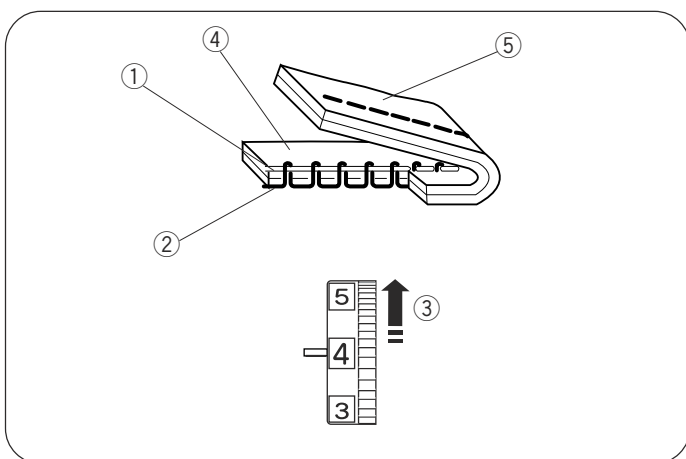


- **Натяжение слишком велико**

Если игольная нить слишком сильно натянута, нижняя нить будет видна на лицевой стороне изделия.

Поверните регулятор по направлению к меньшей цифре и ослабьте натяжение нити.

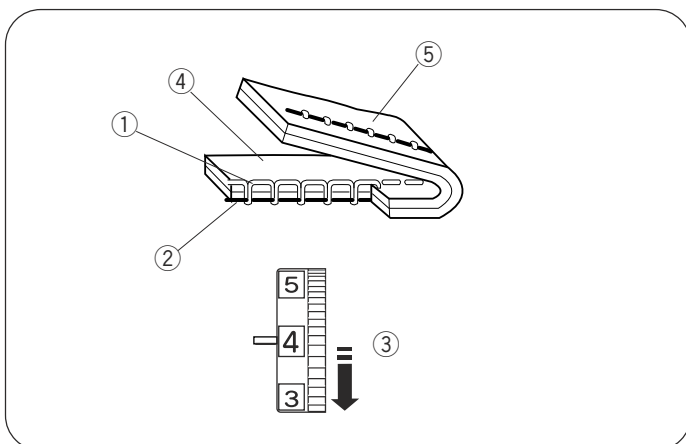
- ① Игольная нить (верхняя нить)
- ② Шпульная нить (нижняя нить)
- ③ Ослабить натяжение
- ④ Лицевая (верхняя) сторона ткани
- ⑤ Изнаночная (нижняя) сторона ткани



- **Натяжение слишком слабое**

Если игольная нить слабо натянута, на изнанке она будет петлять. Поверните регулятор по направлению к большей цифре и увеличьте натяжение верхней нити.

- ① Игольная нить (верхняя нить)
- ② Шпульная нить (нижняя нить)
- ③ Увеличить натяжение
- ④ Лицевая (верхняя) сторона ткани
- ⑤ Изнаночная (нижняя) сторона ткани



## Зигзаг

При идеальном стежке зигзаг шпульная нить не видна на лицевой стороне ткани, а игольная нить слегка просматривается на изнаночной стороне ткани.

См. рисунок.

Чтобы результаты соответствовали изображению на рисунке, измените натяжение верхней нити при необходимости.

- **Сбалансированное натяжение нити**

Постарайтесь уменьшить количество верхней нити, которое просматривается на изнаночной стороне ткани. Будьте внимательны, ткань не должна собираться, а шпульная нить не должна появляться на лицевой стороне ткани.

Результат работы зависит от ткани, нитки и условий шитья.

- ① Лицевая (верхняя) сторона ткани
- ② Изнаночная (нижняя) сторона ткани

- **Натяжение слишком велико**

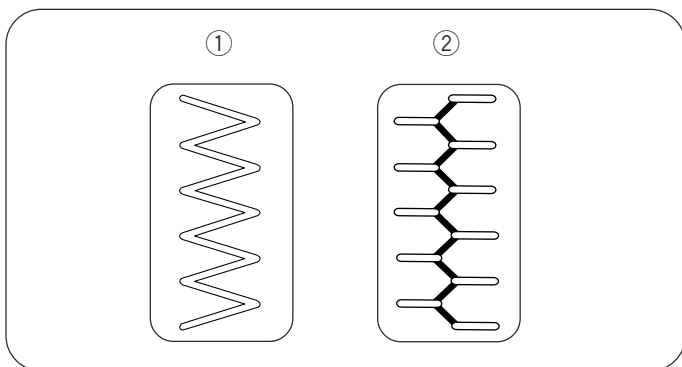
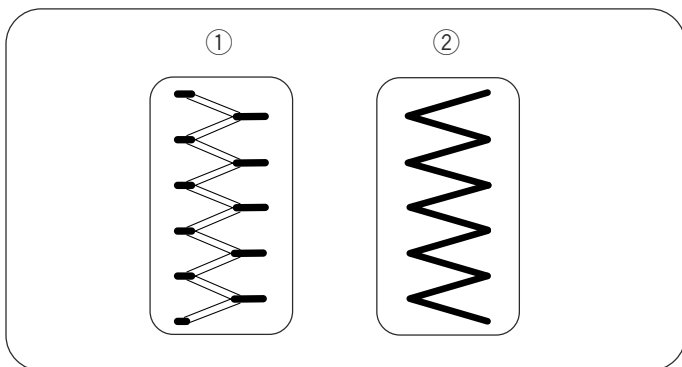
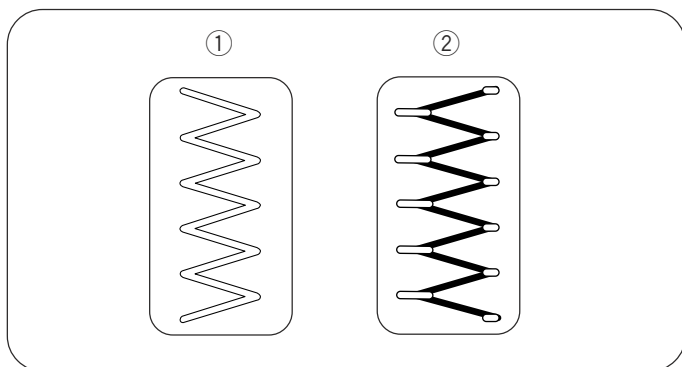
Углы стежков зигзаг будут накладываться друг на друга на лицевой стороне ткани.

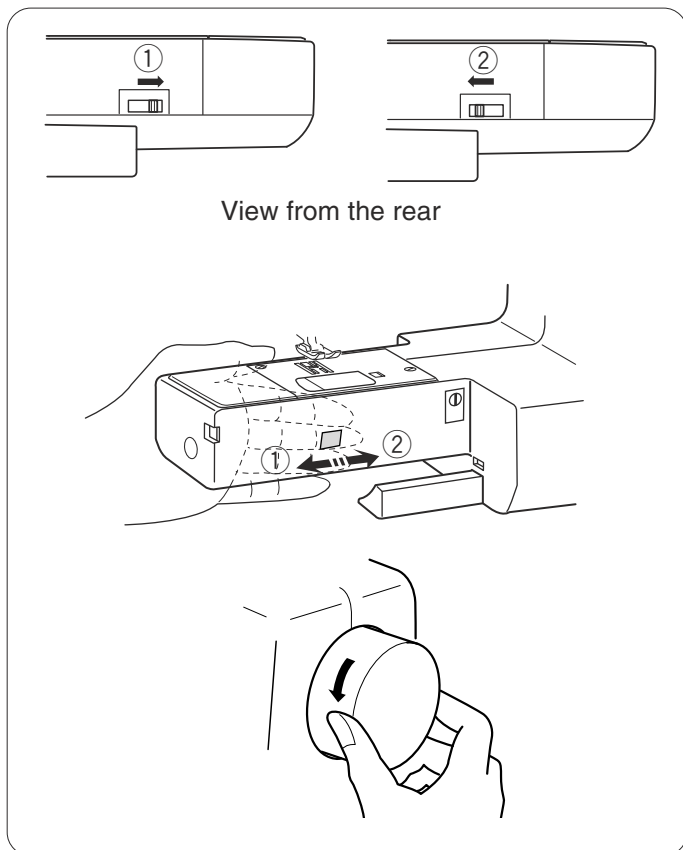
- ① Лицевая (верхняя) сторона ткани
- ② Изнаночная (нижняя) сторона ткани

- **Натяжение слишком слабое**

Углы стежков зигзаг будут соединяться на изнаночной стороне ткани.

- ① Лицевая (верхняя) сторона ткани
- ② Изнаночная (нижняя) сторона ткани





## Отключение и подключение транспортера ткани

Переключатель положения транспортера ткани расположен под платформой свободного рукава с обратной стороны машины.

Чтобы отключить транспортер ткани, передвиньте переключатель в направлении, показанном стрелкой ① на рисунке.

Чтобы поднять транспортер ткани, передвиньте переключатель в направлении, показанном стрелкой ② на рисунке, и поверните на себя маховое колесо.

Для обычного шитья транспортер ткани должен быть поднят.

### **ПРИМЕЧАНИЕ:**

Установите длину стежка на минимальное значение, когда отключен транспортер ткани.

## Смена игл

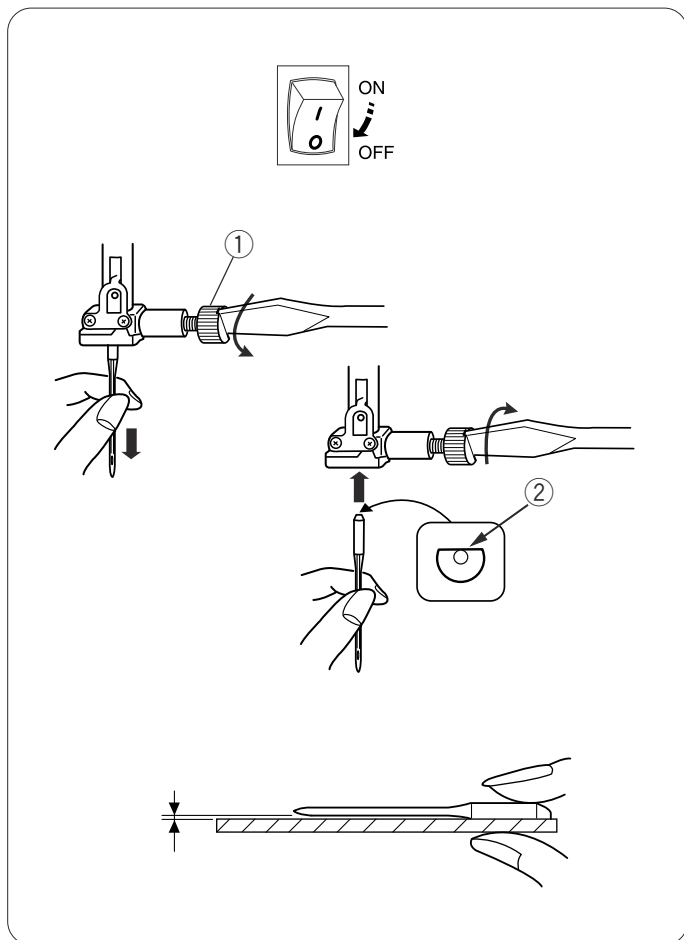
### **⚠ ВНИМАНИЕ:**

Перед сменой игл отключите питание машины.  
Поверните маховое колесо против часовой стрелки,  
поднимите иглу в самое верхнее положение.  
Опустите прижимную лапку.

Ослабьте винт игольного стержня, повернув его против часовой стрелки. Вытащите иглу из зажима.  
Вставьте новую иглу в зажим плоской стороной от себя.  
Вставляя иглу в зажим, подтолкните ее как можно выше.  
Затяните винт, повернув его по часовой стрелке.

- ① Винт игольного стержня
- ② Плоская сторона

Чтобы проверить качество иглы, положите ее плоской стороной на ровную поверхность (игольную пластину, стекло и т.д.). Зазор между иглой и плоской поверхностью должен быть одинаковым. Никогда не используйте гнутые или тупые иглы.  
Поврежденные иглы могут рвать и затягивать трикотаж, тонкий шелк и легкие ткани.



	Ткань	Нитки	Размер иглы
Легкие ткани	Батист Жоржет Трико Шерсть Полиэстер	Шелк №80–100 Хлопок №80–100 Синтетика №80–100	№9/65–11/75
	Хлопок Полиэстер Тонкий трикотаж Шерсть	Шелк №50 Хлопок №60–80 Синтетика №50–80 Хлопок №50	№11/75–№14/90 №14/90
Тяжелые ткани	Джинса Джерси Пальтовая Драпировочная	Шелк №50 Хлопок №40–50 Синтетика №40–50 Шелк №30 Хлопок №50	№14/90 – 16/100 №16/100

## Соотношение игл и ниток

При обычном шитье используются иглы №11/75 или №14/90. Тонкие нити и иглы используются при работе с тонкими тканями, чтобы ткань не морщилась; толстые ткани требуют толстых игл, способных пройти сквозь ткань, не испортив волокна.  
Перед началом работы всегда пробуйте иглу и нить на отдельном кусочке ткани.  
Верхняя и нижняя нити должны быть одинаковыми.  
При работе с очень тонкими, синтетическими и растягивающимися тканями используйте иглы BLUE TIPPED с голубым наконечником. Игла с голубым наконечником предотвращает пропуски стежков.



## Установка катушки с ниткой

### Горизонтальный катушечный стержень

Поднимите катушечный стержень. Установите на стержень катушку.

Сверху наденьте большой держатель и плотно зафиксируйте на катушке. Катушка должна плотно держаться на основании.

- ① Катушечный стержень
- ② Катушка с ниткой
- ③ Большой держатель
- ④ Основание

Малый держатель используется для маленьких или узких катушек.

- ⑤ Малый держатель

### Дополнительный катушечный стержень

Дополнительный катушечный стержень используется при работе с двойной иглой или намотке шпульки, не снимая верхней нити с машины.

Вставьте дополнительный катушечный стержень в отверстие.

Дополнительный катушечный стержень должен смотреть на диск натяжения моталки.

- ⑥ Дополнительный катушечный стержень
- ⑦ Отверстие для дополнительного катушечного стержня
- ⑧ Диск натяжения моталки

## Намотка шпульки

### Снятие шпульки

Слегка отодвиньте кнопку челночной пластины вправо и снимите челночную пластину.

Вытащите шпульку.

- ① Кнопка челночной пластины
- ② Челночная пластина
- ③ Шпулька

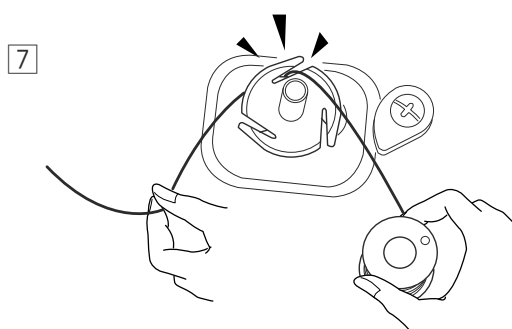
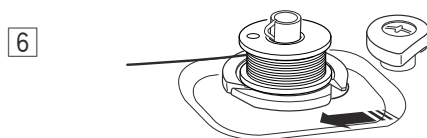
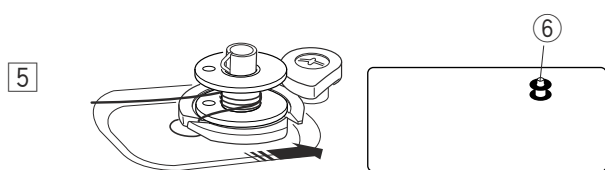
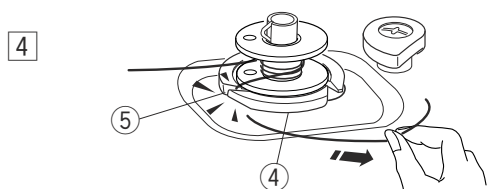
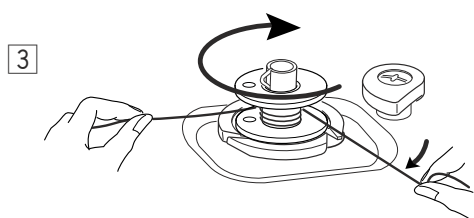
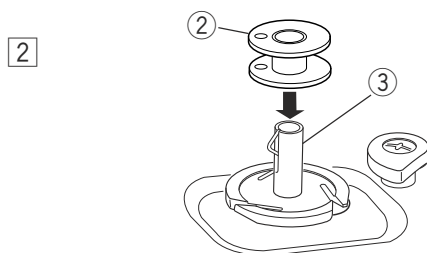
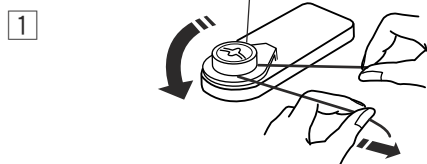
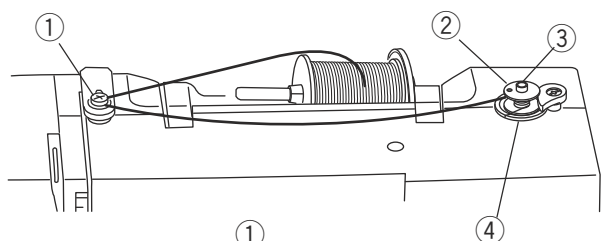
### ПРИМЕЧАНИЕ:

Используйте пластиковые шпульки Janome. Шпульки других видов могут стать причиной неправильных стежков или повреждения челночного устройства.

## Как намотать нить на шпульку

### ПРИМЕЧАНИЕ:

Установите регулятор контроля скорости на максимальное значение для намотки шпульки.



1 Вытяните нить с катушки и направьте нить вокруг диска натяжения моталки.

1 Диск натяжения моталки

2 Установите шпульку на шпindelь намотки.

2 Шпулька

3 Шпindelь намотки

3 Удерживая нить двумя руками, намотайте ее на шпульку против часовой стрелки несколько раз.

4 Закрепите нить в одной из трех прорезей на основании моталки.

4 Основание моталки

5 Прорезь

5 Отодвиньте шпульку вправо. На дисплее появится значок шпульки.

6 Значок на дисплее

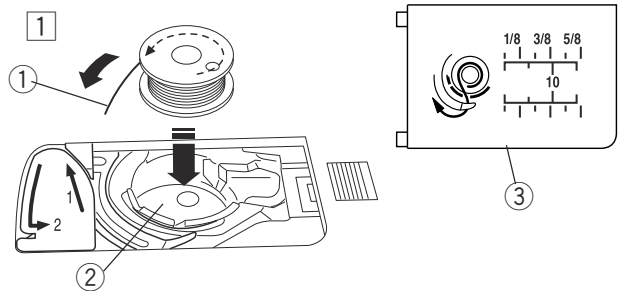
6 Запустите машину. Когда шпулька будет полностью намотана, намотка остановится автоматически. Остановите машину, верните моталку в первоначальное положение, переместив ее влево.

7 Снимите шпульку. Вставьте нитку в одну из прорезей и отрежьте, как показано на рисунке.

## Установка шпульки

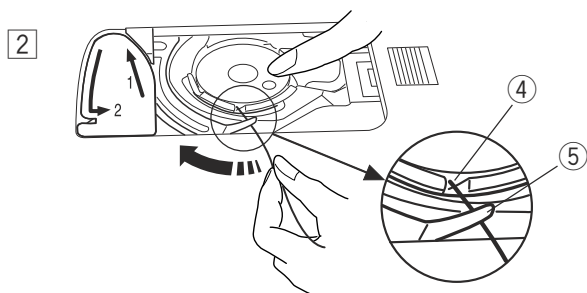
### **ВНИМАНИЕ:**

Перед установкой шпульки и заправке шпуледержателя ОТКЛЮЧИТЕ питание машины.



- 1 Поместите шпульку в держатель, отматывая нить против часовой стрелки, как показано на крышке челночного отсека.

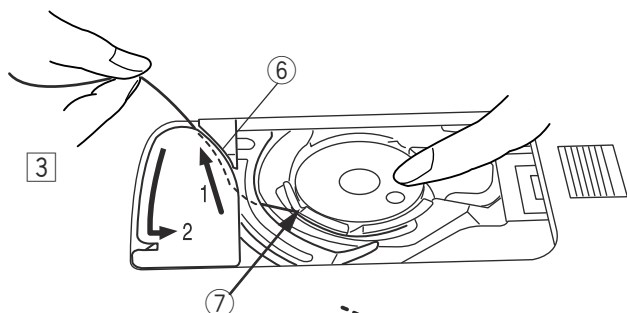
- 1 Конец нити
- 2 Шпуледержатель
- 3 Крышка челночного отсека



- 2 Придерживайте шпульку пальцем, чтобы она не крутилась. Пропустите нить в паз в передней части шпуледержателя.

Отведите нить влево и пропустите ее под направителем.

- 4 Паз в передней части шпуледержателя
- 5 Направитель

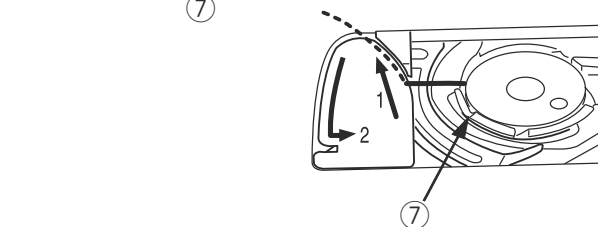


- 3 Отведите нить влево и пропустите ее по направительной дорожке с отметкой «1». Убедитесь, что нить выходит из бокового паза в шпуледержателе.

- 6 Направительная дорожка 1
- 7 Боковой паз

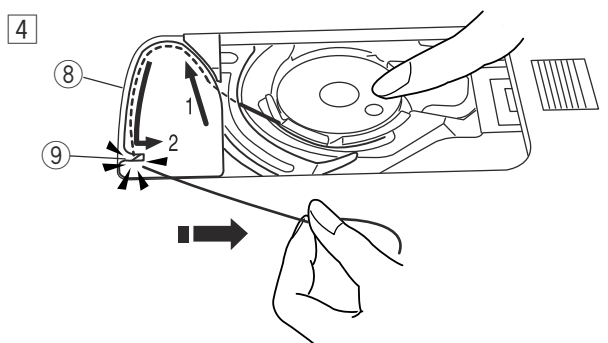
### **ПРИМЕЧАНИЕ:**

Если нить выходит не из бокового паза, перезаправьте нить, начиная с п. 1.



- 4 Продолжайте вытягивать нить по дорожке «2» и вытяните нитку вправо через прорезь. Нитка будет отрезана на достаточную длину для начала строчки и ляжет на место.

- 8 Дорожка 2
- 9 Прорезь (обрезатель нити)



- 5 Установите левый край пластины челночного отсека в отверстие. Нажмите на нее, чтобы пристегнуть на место.

- 10 Пластина челночного отсека

### **ПРИМЕЧАНИЕ:**

Пока не даны особые инструкции, можно начинать шить, не вытягивая нижней нити.

См. стр. 18 – как вытянуть нижнюю нить.

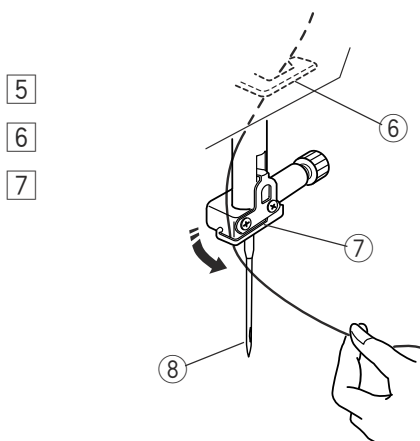
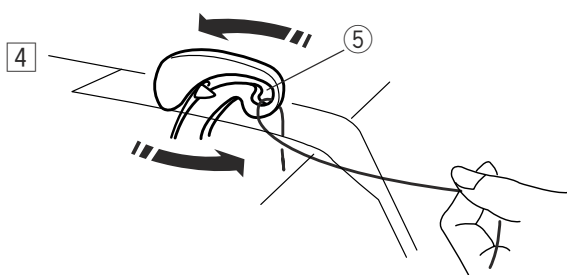
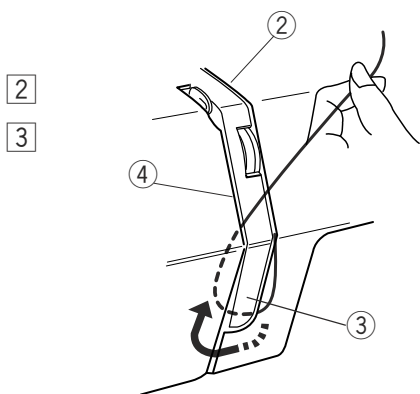
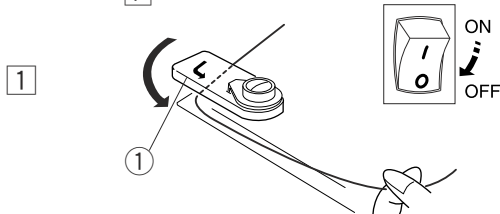
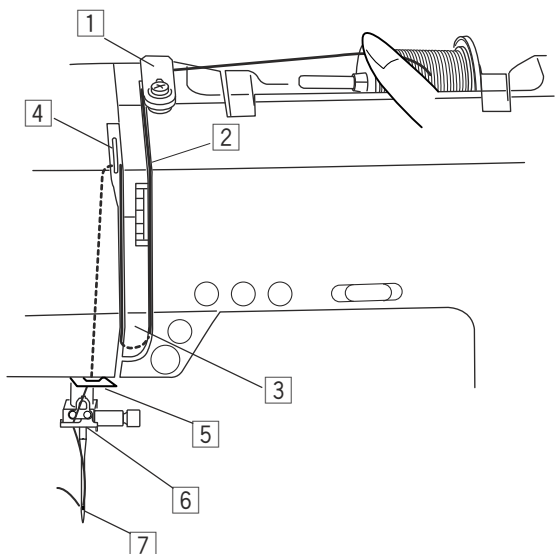
## Заправка нити в машину

Поднимите прижимную лапку. Нажмите на кнопку подъема/опускания иглы и поднимите рычаг нитеводителя в наивысшее положение.



### ВНИМАНИЕ:

Перед заправкой ОТКЛЮЧИТЕ питание машины.



1 Отключите питание машины. Обведите нить вокруг верхнего нитенаправителя.

1 Верхний нитенаправитель

2 Удерживая нить рукой около катушки, пропустите нить вниз с правой стороны нитенаправительной пластины.

2 Правая сторона

3 Обведите нить под нитенаправительной пластиной. Поднимите ее вверх вдоль левой стороны.

3 Нитенаправительная пластина

4 Левая сторона

4 Крепко удерживая нить, поднимите ее наверх, затем назад и в ушко рычага нитеводителя.

5 Ушко рычага нитеводителя

5 Ведите нить вниз вдоль левой стороны и пропустите нить сквозь нижний нитенаправитель.

6 Нижний нитенаправитель

6 Проведите ее влево за игольным нитеводителем.

7 Игольный нитеводитель

7 Вденьте нить в иглу спереди назад или воспользуйтесь автоматическим нитевдевателем.

8 Игла

## Нитевдеватель

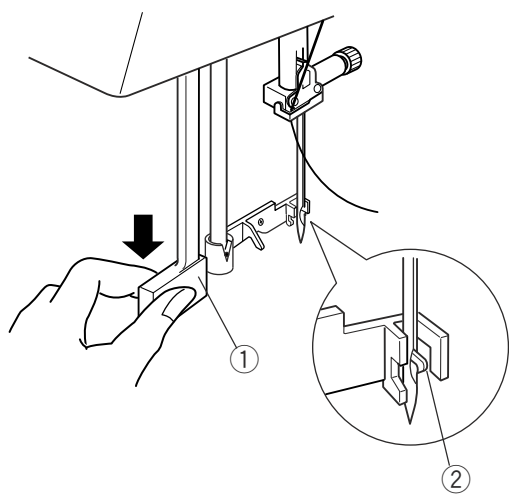
### **ВНИМАНИЕ:**

При работе с нитевдевателем отключайте питание машины.

Опустите прижимную лапку. Поднимите иглу в верхнее положение.

Опустите рычаг нитевдевателя вниз насколько возможно. Через игольное ушко выйдет крючок.

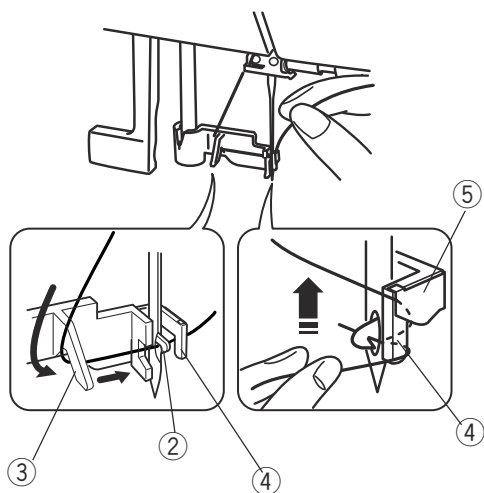
- ① Рычаг нитевдевателя
- ② Крючок



Проведите нить от левого направлятеля к правому и под крючок.

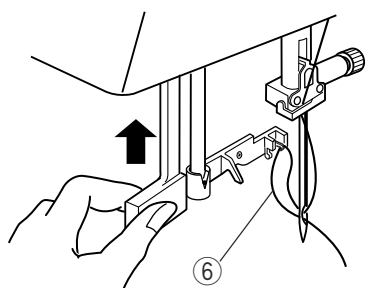
Подтяните нить наверх с правой стороны от правого направлятеля и пропустите нить между направлятелем и пластиной держателя.

- ③ Левый направлятель
- ④ Правый направлятель
- ⑤ Пластина держателя



Поднимите рычаг нитевдевателя в направлении, указанном стрелкой на рисунке, вытягивая петлю сквозь ушко иглы.

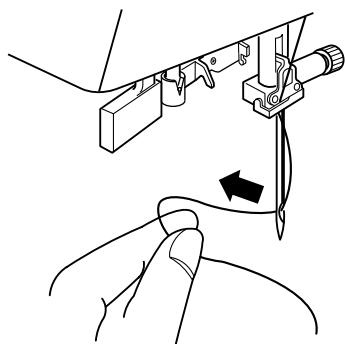
- ⑥ Петля



Вытяните нить сквозь игольное ушко.

### **ПРИМЕЧАНИЯ:**

Нитевдеватель можно использовать с иглами №11 - №16 или с иглами с голубым наконечником, а также с нитками размером от 50 до 90. Нитевдеватель нельзя использовать при работе с двойной иглой.



## Вытягивание нижней нити

После использования автоматического нитеобрезателя или заправки шпульки можно начинать строчку, не вытягивая нижнюю нить.

Однако, необходимо вытягивать нижнюю нить при шитье стежками сборки, например.

Вытащите шпульку. Снова установите шпульку в шпуледержатель и заправьте шпульный колпачок в соответствии с инструкциями на стр. 15, оставляя 10 см хвостик шпульной нити, как показано на рисунке.

- ① Шпульная нить

### ПРИМЕЧАНИЕ:

Не обрезайте шпульную нить при помощи нитеобрезателя.

- ② Нитеобрезатель

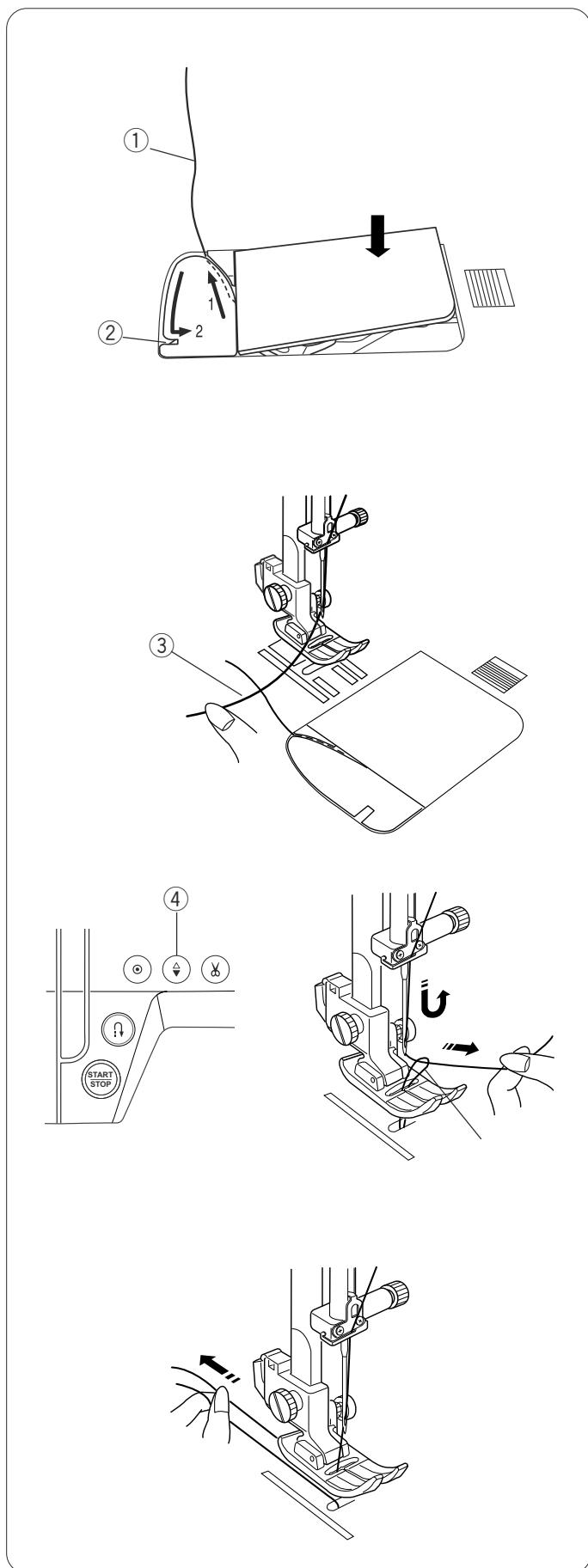
Поднимите прижимную лапку, слегка удерживайте игольную нитку левой рукой.

- ③ Игольная нить

Дважды нажмите кнопку подъема/опускания иглы и опустите и поднимите иглу, чтобы подхватить нижнюю нить.

- ④ Кнопка подъема/опускания иглы

Вытяните по 10 см обеих нитей и отведите их назад под прижимную лапку.



## ОСНОВНЫЕ ШВЕЙНЫЕ ТЕХНИКИ

### Прямой стежок

- ① Строчка: 01 или 02
- ② Натяжение верхней нити: от 2 до 6
- ③ Прижимная лапка: лапка для зигзага А

### Начало шитья

Поднимите прижимную лапку и расположите ткань рядом с направляющими линиями на игольной пластине. Опустите иглу в точку начала шитья. Отведите обе нити назад. Опустите прижимную лапку. Нажмите на кнопку Старт/Стоп или на ножную педаль и начните шить.

Слегка направляйте ткань вдоль направляющих линий.

- ① Кнопка Старт/Стоп

Для закрепления концов швов нажмите на кнопку реверса (обратного хода) и прошейте несколько стежков реверса.

- ② Кнопка реверса

### ПРИМЕЧАНИЯ:

Работая с лапкой для атласных стежков или с лапкой для автоматической петли, отводите нить влево и придерживайте ее.

### Строчка от края толстой ткани

Черная кнопка на лапке для зигзага фиксирует лапку в горизонтальном положении.

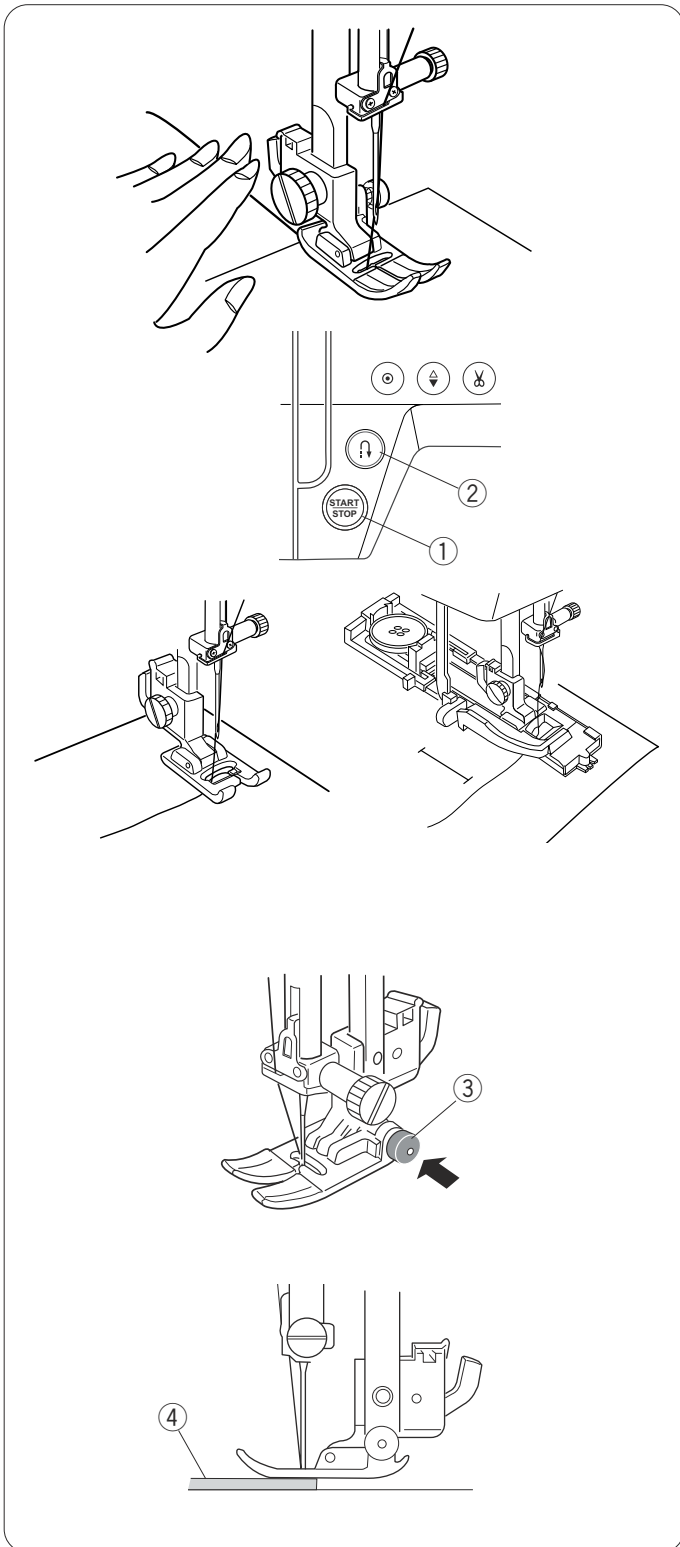
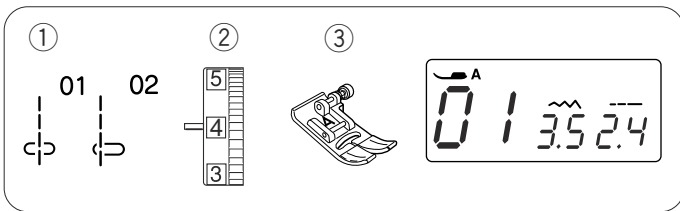
Эта функция полезна при начале строчки от края толстой ткани или шитья поперек шва.

Опустите иглу в ткань в точке начала строчки.

Опустите лапку, одновременно нажимая на кнопку. Лапка зафиксирована в горизонтальном положении во избежание соскальзывания.

Лапка автоматически освобождается, когда сделаны несколько стежков.

- ③ Черная кнопка
- ④ Толстые ткани



### Смена направления шитья

Остановите машину и поднимите прижимную лапку. Поверните ткань вокруг иглы и смените направление шитья по своему желанию. Опустите прижимную лапку и начинайте шить в новом направлении.

#### ПРИМЕЧАНИЕ:

При выборе строчек от 1 до 25 при остановке машины игла будет в нижнем положении.

Нажмите на кнопку подъема/опускания иглы, если при остановке машины игла окажется в верхнем положении.

- ① Кнопка подъема/опускания иглы

### Закрепление швов

Чтобы закрепить конец шва, нажмите на кнопку реверса и прошейте несколько стежков.

Нажмите кнопку обрезки и отрежьте нити.

- ② Кнопка реверса
- ③ Кнопка обрезки нити

Поднимите прижимную лапку.

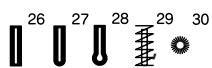
Чтобы обрезать толстые нитки, воспользуйтесь нитеобрезателем на лицевой панели.

- ④ Нитеобрезатель

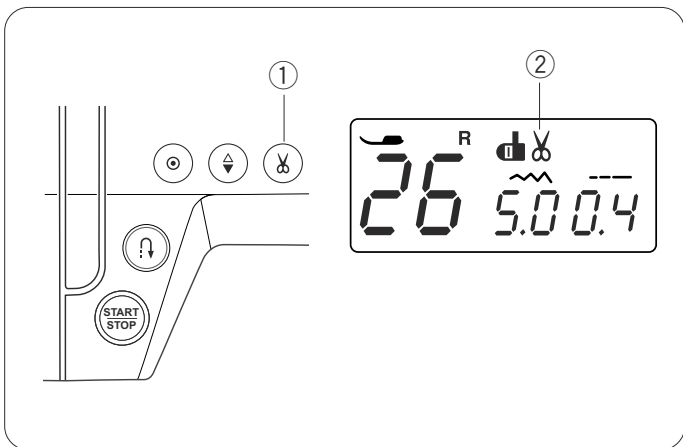
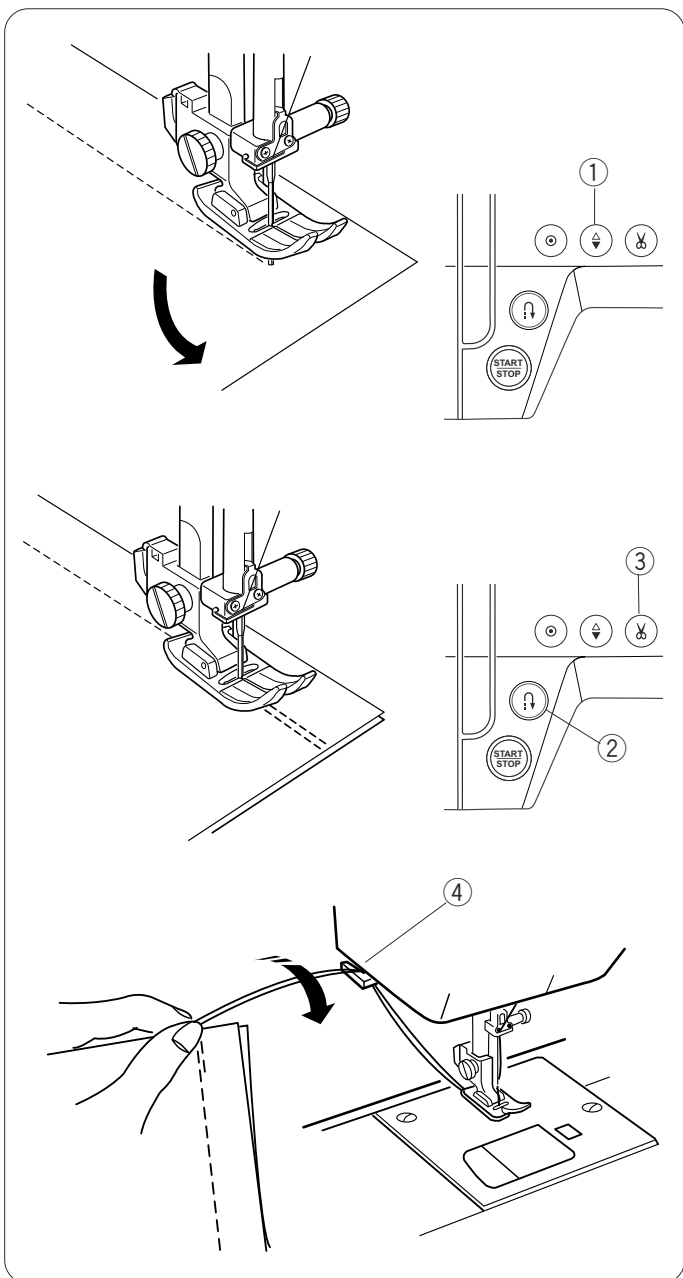
### Автоматическая обрезка нити

Чтобы после стежков закрепки нитки обрезались автоматически, нажмите и удерживайте кнопку обрезки до тех пор, пока на дисплее не появится символ обрезки.

- ① Кнопка обрезки нити
- ② Символ обрезки

При выборе петли, закрепки или глазков  машина автоматически обрежет нитки по завершении операции.

Нажмите кнопку стежков закрепки или кнопку реверса, чтобы нитки обрезались автоматически после стежков закрепки, если выбраны другие строчки.





## Направительные линии на игольной пластине

Направительные линии на игольной пластине и пластине челночного механизма помогут Вам измерять ширину швов.

Цифры на игольной пластине указывают на расстояние от центральной позиции иглы в мм и дюймах.

- ① Центральное положение иглы

На передней части отмечены линии в 0,6 см, 0,95 см и 1,6 см от центрального положения иглы.

- ② Линия на передней части в 0,6 см
- ③ Линия на передней части в 0,95 см
- ④ Линия на передней части в 1,6 см

Направители для углов приведены в 45, 60, 90 и 120 градусов.

Используйте эти направители при работе с печворком (см. стр. 40).

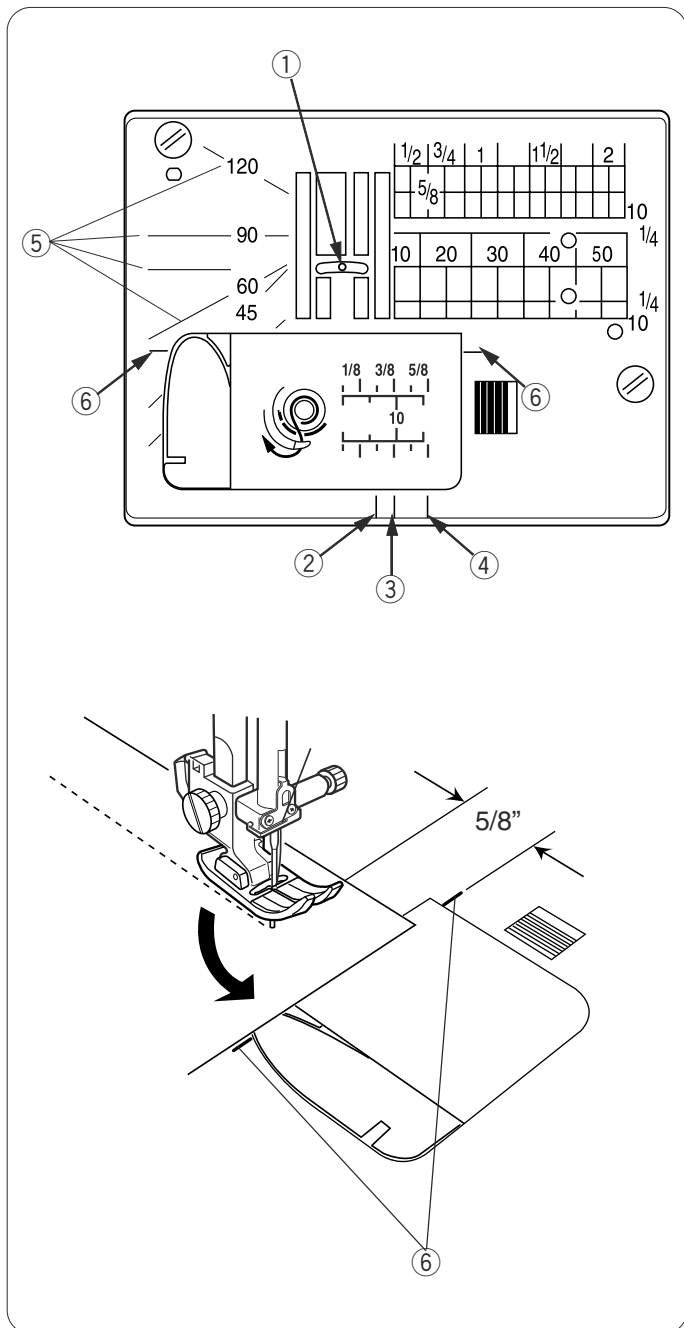
- ⑤ Направители для углов

## Обработка прямых углов

Чтобы создать припуск в 1,6 см после поворота под прямым углом, воспользуйтесь направителями для углов на игольной пластине.

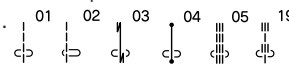
- ⑥ Направитель для углов

Остановите строчку, когда ткань перед вами поравняется с направительными линиями. Поднимите прижимную лапку и поверните ткань на 90 градусов. Начинайте шить в новом направлении.



### Изменение положения иглы

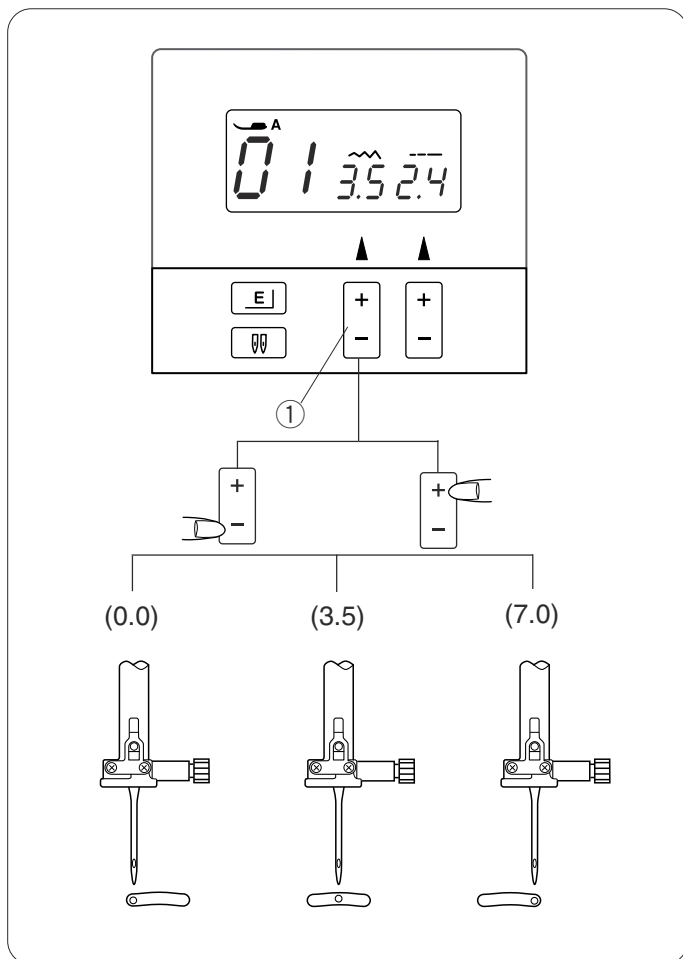
Положение иглы можно изменить для строчек «прямого стежка» от 01 до 05 и 19.



Чтобы переместить иглу влево, нажмите на «-»  
кнопке изменения ширины стежка.

Чтобы переместить иглу вправо, нажмите на «+»  
на кнопке изменения ширины стежка.

① Кнопка изменения ширины стежка



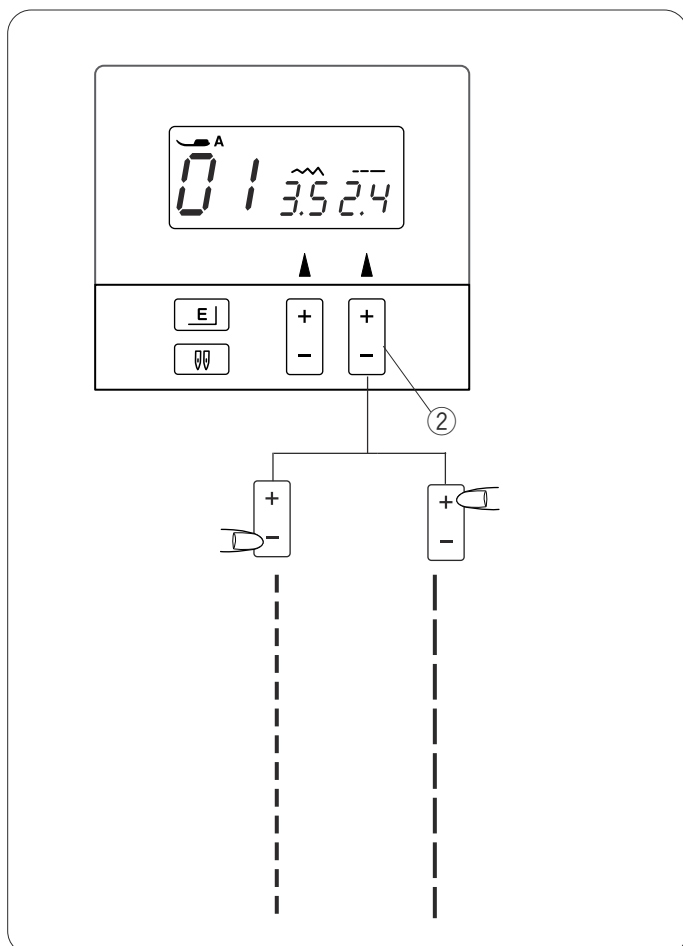
### Изменение длины стежка

Длину стежка можно изменять.

Для увеличения длины стежка нажмите на «+»  
на кнопке изменения длины стежка.

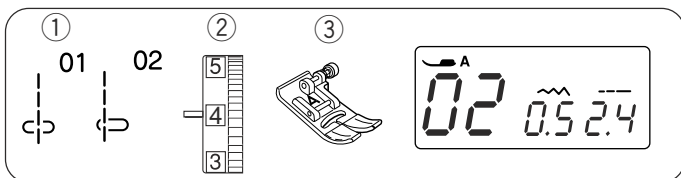
Для уменьшения длины стежка нажмите на «-»  
на кнопке изменения длины стежка.

② Кнопка изменения длины стежка



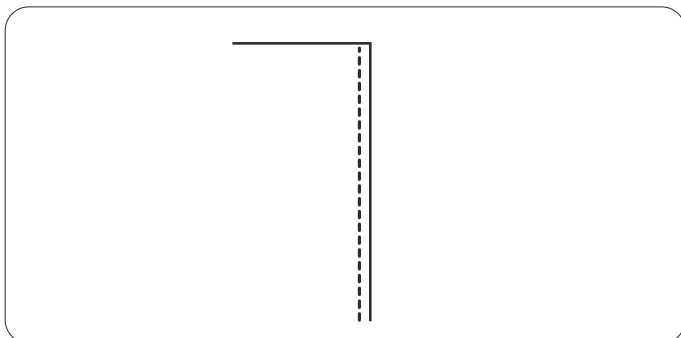
#### ПРИМЕЧАНИЕ:

Стежки реверса не могут быть больше 4.0.

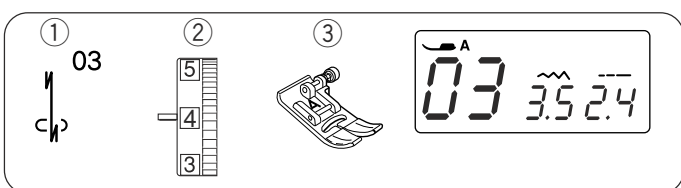


### Прямой стежок

- ① Строчка: 01 или 02
- ② Натяжение верхней нити: от 2 до 6
- ③ Прижимная лапка: лапка для зигзага А

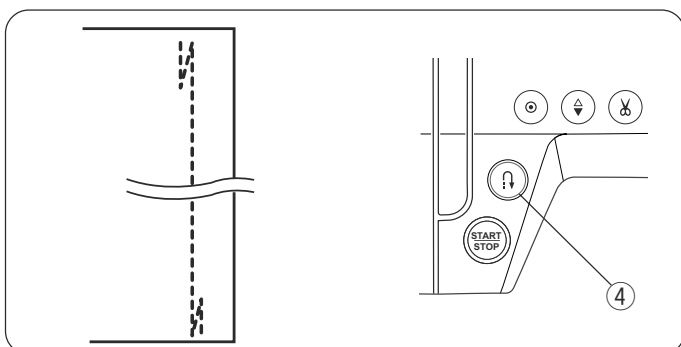


Стежок применяется для сшивания различных тканей, пришивания молнии и др.  
Строчка 02 используется для работы с тонкими тканями.



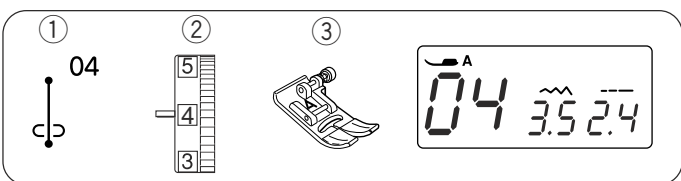
### Стежок автоматической закрепки

- ① Строчка: 03
- ② Натяжение верхней нити: от 2 до 6
- ③ Прижимная лапка: лапка для зигзага А



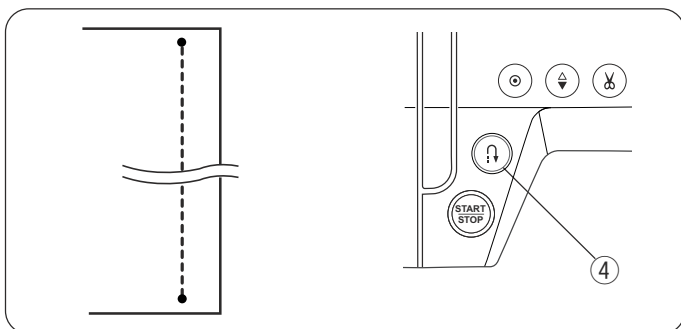
Этот стежок используется для закрепления начала и конца шва с помощью обратных стежков. Как только достигнете конца шва, нажмите на кнопку реверса один раз. Машина прошьет четыре стежка в обратном направлении, четыре стежка вперед, затем остановится автоматически.

- ④ Кнопка реверса



### Закрепочный стежок

- ① Строчка: 04
- ② Натяжение верхней нити: от 2 до 6
- ③ Прижимная лапка: лапка для зигзага А

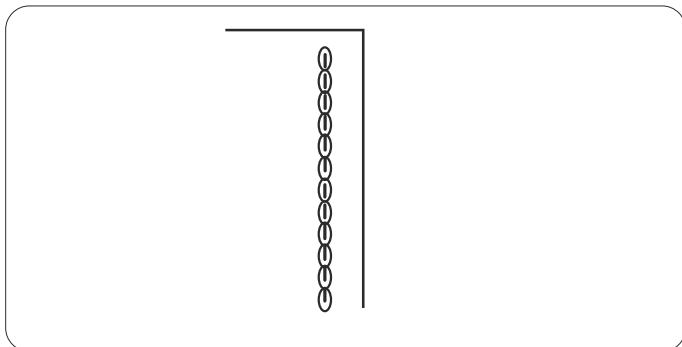
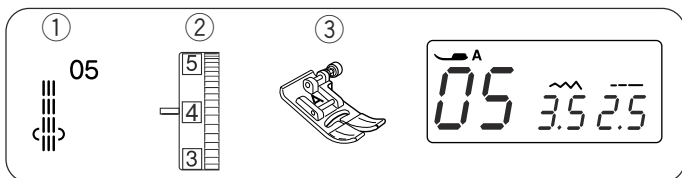


Этот уникальный стежок используется там, где необходима невидимая закрепка.

Опустите иглу близко от края ткани. Машина сделает несколько закрепочных стежков на месте, затем продолжит шить вперед.

При нажатии на кнопку реверса в конце шва машина сделает несколько закрепочных стежков на месте, затем автоматически остановится.

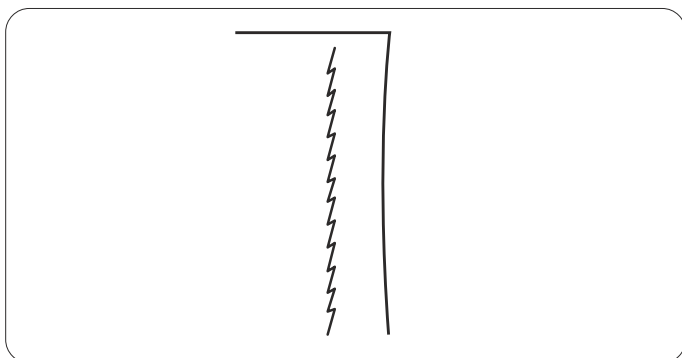
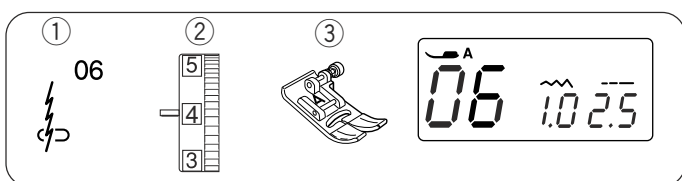
- ④ Кнопка реверса



### Тройной стежок стреч

- ① Строчка: 05
- ② Натяжение верхней нити: от 2 до 6
- ③ Прижимная лапка: лапка для зигзага А

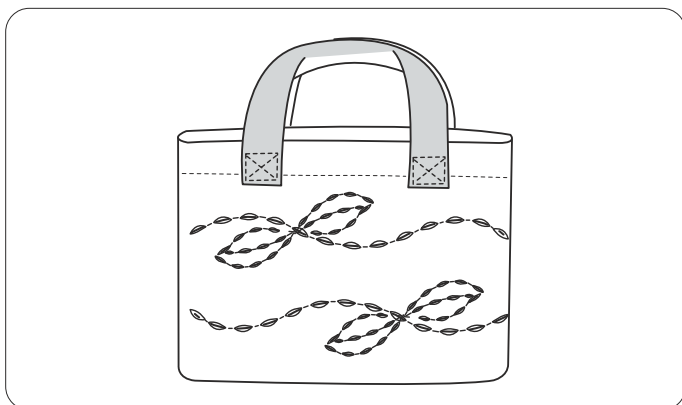
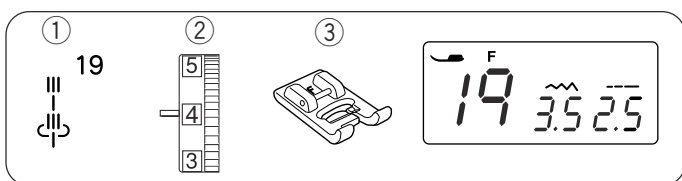
Этот крепкий и прочный стежок рекомендуется для тех областей, где необходима как эластичность, так и прочность. Его используют в областях проймы и шаговых швов, а также на рюкзаках для придания дополнительной прочности.



### Стежок стреч

- ① Строчка: 06
- ② Натяжение верхней нити: от 2 до 6
- ③ Прижимная лапка: лапка для зигзага А

Этот узкий шов разработан для устранения складок на трикотажных тканях и при пришивании косой бейки, чтобы шов можно было полностью раскрыть и сделать плоским. Используйте его для тонких тканей.

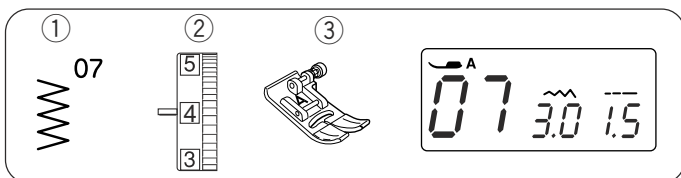


### Седловидный стежок

- ① Строчка: 19
- ② Натяжение верхней нити: от 3 до 6
- ③ Прижимная лапка: лапка для зигзага F

Эта строчка формируется при помощи одного стежка вперед, двух стежков назад и четырех стежков вперед.

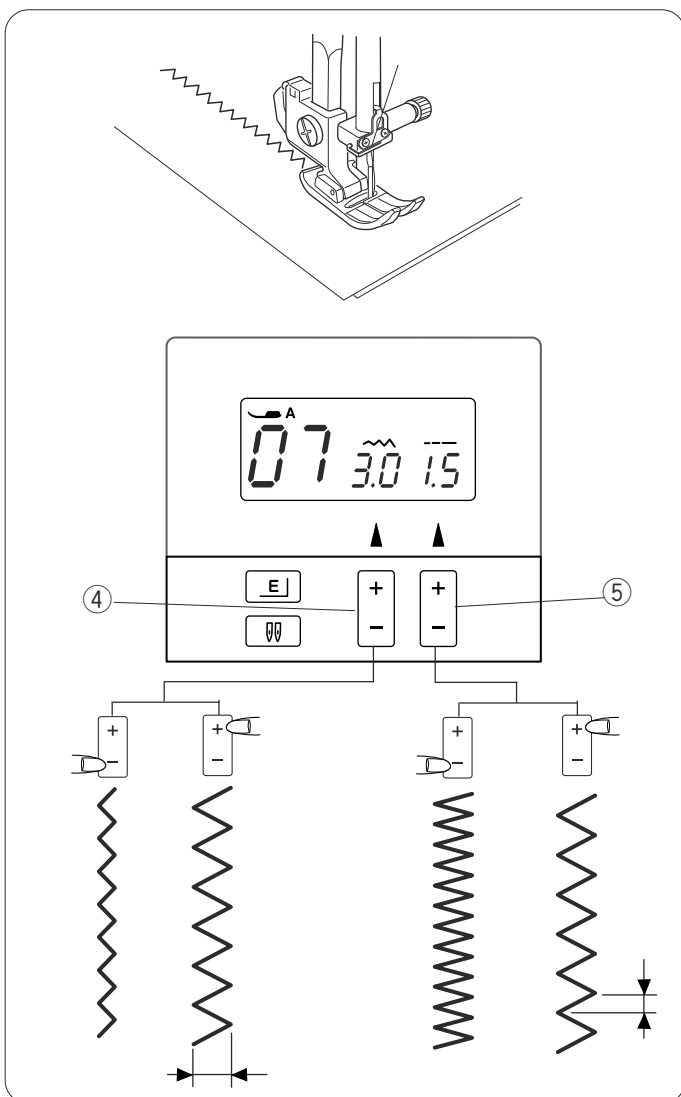
С этим стежком можно достичь прекрасных результатов и вида ручной работы при отстрочке костюмов, пиджаков, блейзеров и джинсовой одежды.



### Зигзаг

- ① Строчка: 07
- ② Натяжение верхней нити: от 2 до 6
- ③ Прижимная лапка: лапка для зигзага А

Зигзаг – самый универсальный и часто используемый стежок. Он применяется для различных целей, включая обработку края, аппликацию, штопку и т.д.



### Изменение ширины стежка

Нажмите на «+» на кнопке изменения ширины стежка, чтобы увеличить ширину стежка.

Нажмите на «-» на кнопке изменения ширины стежка, чтобы уменьшить ширину стежка.

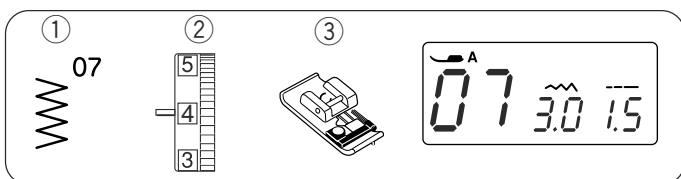
- ④ Кнопка изменения ширины стежка

### Изменение длины стежка

Нажмите на «+» на кнопке изменения длины стежка, чтобы увеличить длину стежка.

Нажмите на «-» на кнопке изменения длины стежка, чтобы уменьшить длину стежка.

- ⑤ Кнопка изменения длины стежка

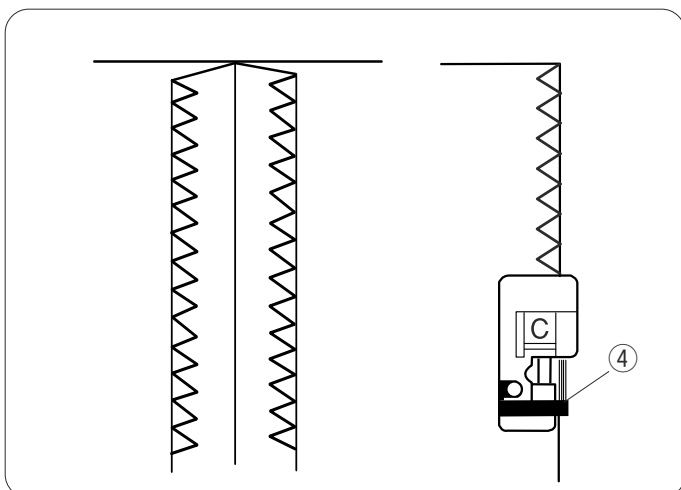


### Обработка края зигзагом

- ① Строчка: 07
- ② Натяжение верхней нити: от 3 до 7
- ③ Прижимная лапка: оверлочная лапка С

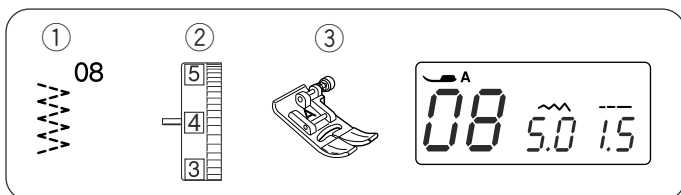
Расположите ткань рядом с направителем на лапке. Во время шитья придерживайте ткань так, чтобы она продвигалась вдоль направителя.

- ④ Направитель



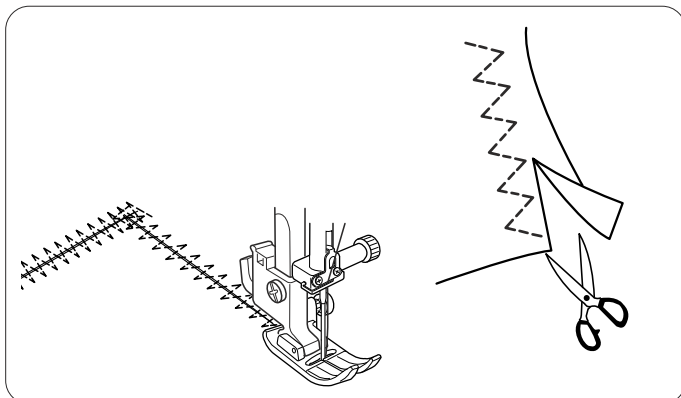
### ⚠ ВНИМАНИЕ:

При использовании оверлочной лапки устанавливайте ширину стежка на 4.5 и шире, чтобы избежать попадания иглы в лапку.



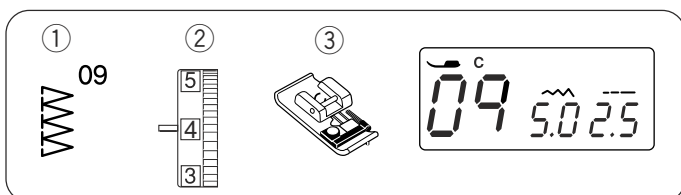
### Множественный зигзаг

- ① Строчка: 08
- ② Натяжение верхней нити: от 3 до 7
- ③ Прижимная лапка: лапка для зигзага А



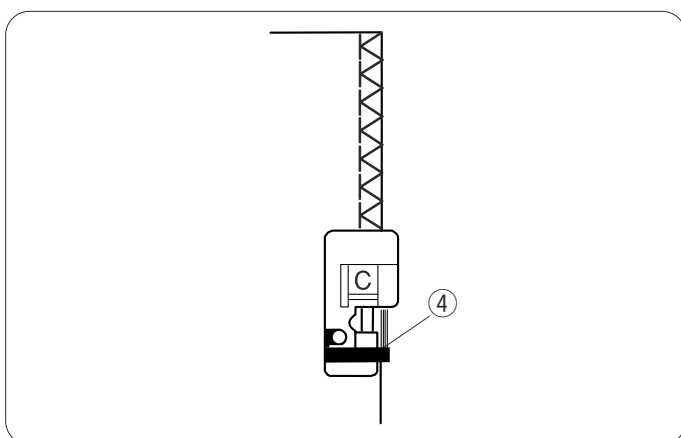
Этот стежок используется для обработки края ткани на синтетических тканях и тканях стреч, чтобы ткань не собиралась в складки. Шейте вдоль края ткани, оставляя достаточный припуск. По окончании шитья отрежьте припуск близко к стежкам.

Этот стежок также можно использовать для штопки.



### Оверлочный стежок

- ① Строчка: 09
- ② Натяжение верхней нити: от 3 до 7
- ③ Прижимная лапка: оверлочная лапка С



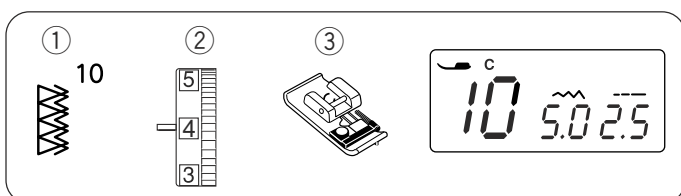
Этот стежок используется для сшивания тканей и оверлочивания одновременно. Используйте его тогда, когда нет необходимости плоско раскрывать шов.

При шитье направляйте край ткани вдоль направителя на лапке.

- ④ Направитель

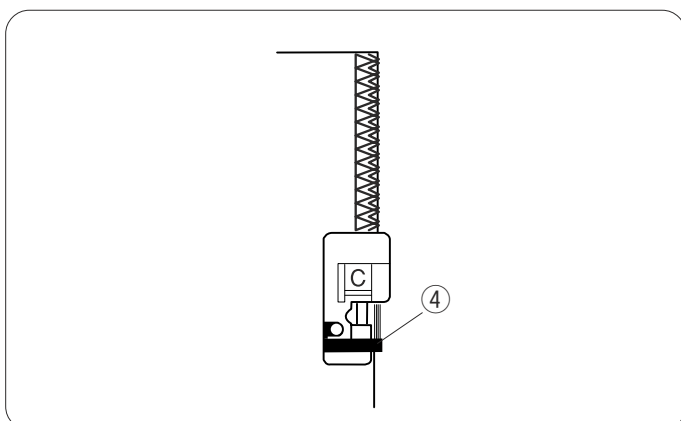
#### ПРИМЕЧАНИЕ:

Ширину стежка нельзя сделать меньше 4.5. В противном случае игла будет ударять в леску лапки.



### Двойной оверлочный стежок

- ① Строчка: 10
- ② Натяжение верхней нити: от 3 до 7
- ③ Прижимная лапка: оверлочная лапка С



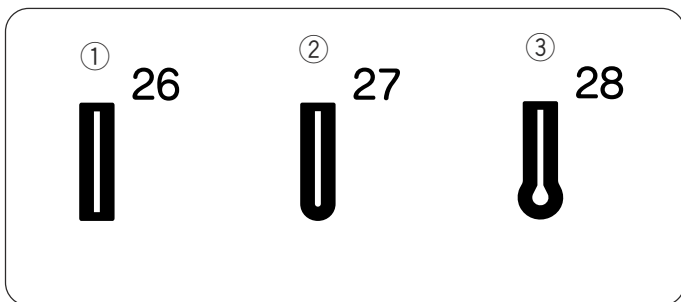
Этот стежок превосходно подходит для таких тканей как лен и габардин, у которых легко обсыпаятся волокна. Два ряда стежков зигзаг одновременно обрабатывают край, предотвращая обсыпание нитей ткани.

При шитье направляйте край ткани вдоль направителя на лапке.

- ④ Направитель

#### ПРИМЕЧАНИЕ:

Ширину стежка нельзя сделать меньше 4.5. В противном случае игла будет ударять в леску лапки.



## Петли

На машине возможно сделать следующие 3 вида петли.

### ① Квадратная петля

Эта петля широко используется на средних и тяжелых тканях. Размер петли автоматически определяется по размеру пуговицы, помещенной в лапку.

### ② Закругленная петля

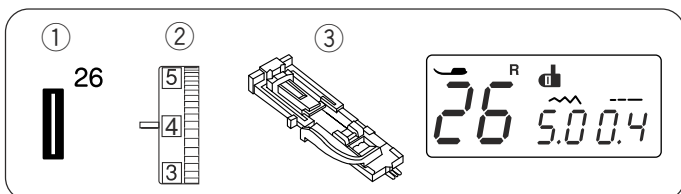
Эту петлю используют на легких и средних тканях, особенно на блузках и детской одежде.

### ③ Петля с глазком

Такая петля используется на средних и тяжелых тканях. Она хорошо подходит для больших и толстых пуговиц.

#### ПРИМЕЧАНИЯ:

- Чтобы создать петли 27 и 28, следуйте тем же указаниям, как и при создании петли 26.
- Размер петли автоматически определяется по размеру пуговицы, помещенной в лапку для автоматической петли R.
- Держатель пуговиц в лапке принимает пуговицы размером до 2,5 см в диаметре.
- Иногда приходится изменять размер петли при работе с тяжелыми и специальными материалами и нитками.
- Создавайте пробную петлю на идентичном материале для проверки установок машины.
- Положите пуговицу на ткань и отметьте верх и низ для определения положения петли на ткани.
- Используйте стабилизатор для тканей стреч.



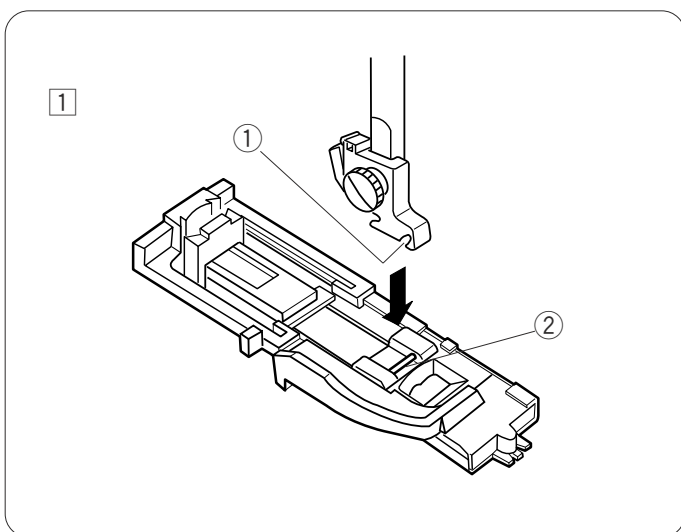
## Квадратная петля

- |                           |                                  |
|---------------------------|----------------------------------|
| ① Строчка:                | 26                               |
| ② Натяжение верхней нити: | от 1 до 5                        |
| ③ Прижимная лапка:        | лапка для автоматической петли R |

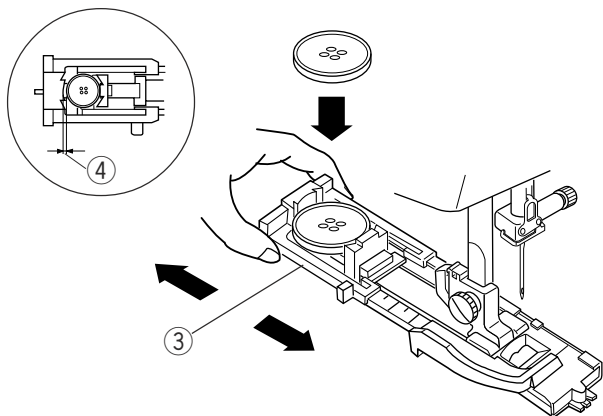
## Начало работы

- ① Пристегните лапку для автоматической петли R, пристегнув выемку держателя лапки на перекладину.

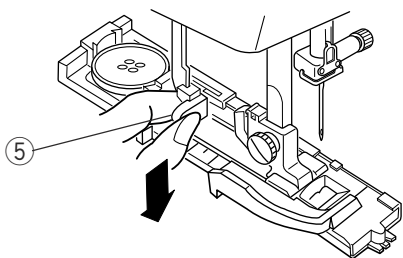
- ① Выемка  
② Перекладина



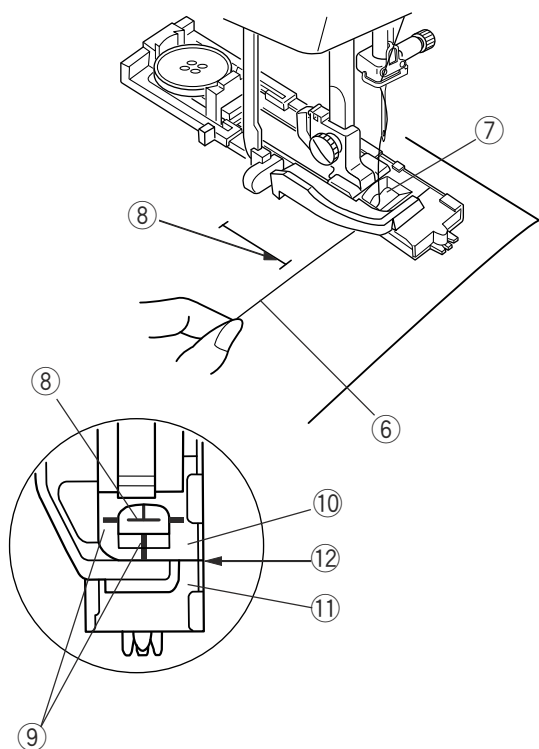
2



3



4



13

8

8

8

2 Оттяните держатель пуговицы ③ назад и поместите в него пуговицу. Затем сильно притяните его к пуговице.

③ Держатель пуговицы

**ПРИМЕЧАНИЕ:**

Если пуговица очень толстая, сделайте пробную петлю на отдельном кусочке ткани.

Если пуговицу трудно пропихнуть в пробную петлю, увеличьте длину петли, потянув держатель пуговицы немного назад, длина петли будет увеличена.

④ Дополнительный зазор

3 Опустите рычаг петли вниз насколько возможно.

⑤ Рычаг петли

4 Отведите игольную нить назад сквозь отверстие в лапке. Отметьте положение петли на ткани.

Положите ткань под лапку и опустите иглу в точку начала петли. Опустите прижимную лапку для петли. Начинайте шить, отводя игольную нить слегка влево. После нескольких сделанных стежков отпустите игольную нить и продолжайте шить.

⑥ Игольная нить

⑦ Отверстие

⑧ Точка начала

**ПРИМЕЧАНИЯ:**

Нанесенные на лапку разметки можно использовать как направлятели.

Убедитесь, что между ползунком и стопором нет зазора, в противном случае петля будет создана неправильно.

⑨ Линии разметки

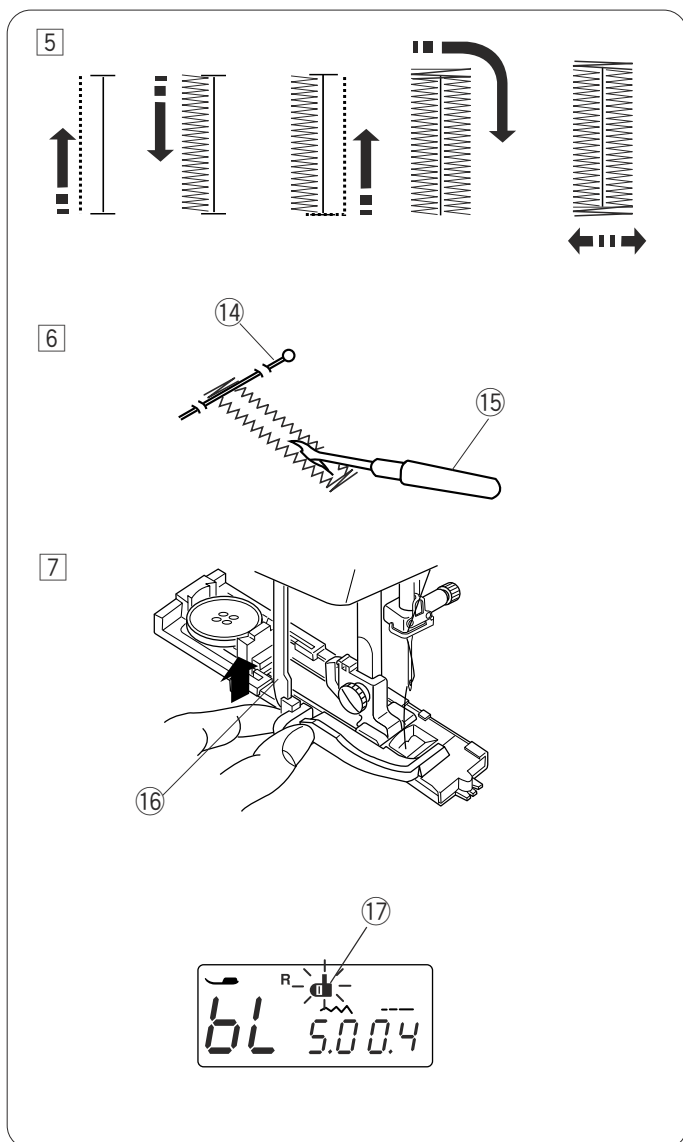
⑩ Ползунок

⑪ Стопор

⑫ Нет зазора

⑬ Результат зазора при шитье





5 Запустите машину для создания петли. Петля будет создана в последовательности, указанной на рисунке. По завершении выполнения петли машина остановится автоматически с иглой в верхнем положении.

6 Снимите ткань. Поместите булавку перед поперечиной с каждой стороны, чтобы не разрезать стежки. Разрежьте петлю воспаривателем.

- 14 Булавка
- 15 Воспариватель

Закончив петлю, поднимите рычаг петли вверх.

- 16 Рычаг петли

**ПРИМЕЧАНИЕ:**

Если при начале создания петли не был опущен рычаг петли, на ЖК дисплее появится сообщение «bL», и символ рычага петли будет мигать. Опустите рычаг петли и снова запустите машину.

- 17 Символ рычага петли

**Двухслойная петля**

Чтобы сделать петлю прочной, создайте еще один слой стежков петли поверх предыдущих.

По окончании выполнения петли не поднимайте лапку или рычаг петли, просто снова запустите машину.

## Применение стабилизационной пластины

Стабилизационная пластина удерживает и поддерживает толстую ткань во время выполнения петли.

1 Установите стабилизационный держатель на лапку для петли – вставьте лапку в полозья держателя.

- 1 Держатель стабилизационной пластины
- 2 Лапка для петли
- 3 Полозья

2 Вставьте выступ пластины в отверстие на пластине держателя.

- 4 Выступ
- 5 Отверстие

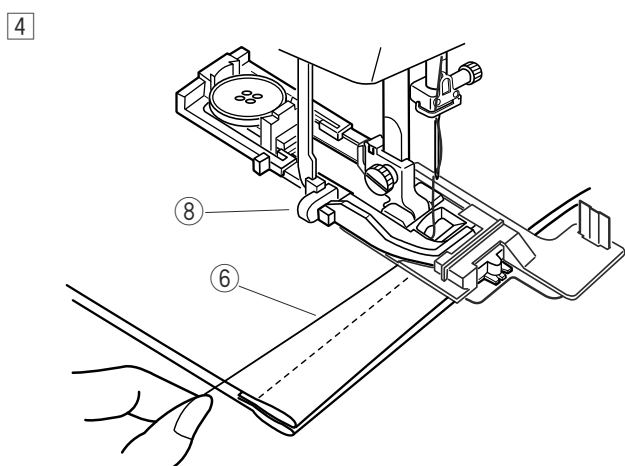
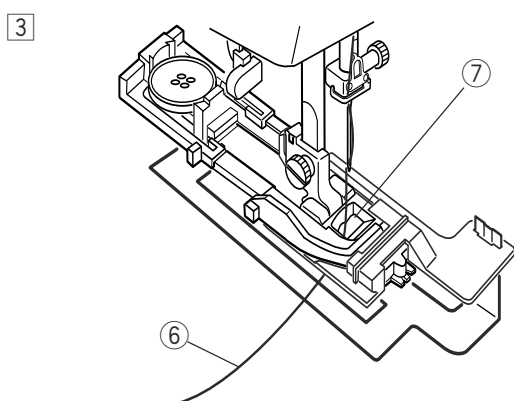
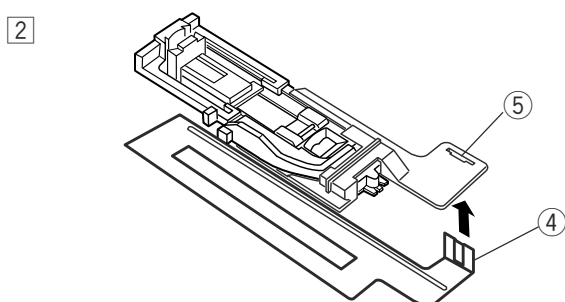
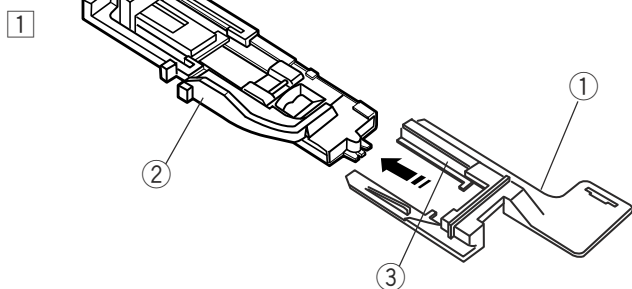
3 Установите лапку для петли с пластиной на машину. Выведите игольную нить сквозь отверстие в лапке и отведите ее влево между лапкой и стабилизационной пластиной.

- 6 Игольная нить
- 7 Отверстие в лапке

4 Расположите ткань между лапкой и стабилизационной пластиной. Опустите иглу в точку начала петли.

Опустите лапку и опустите рычаг петли вниз до самого конца. Начините шить, слегка оттягивая игольную нить влево. После нескольких стежков отпустите нить и продолжайте шить.

- 8 Рычаг петли



## Регулировка ширины стежка и плотности петли

### • Изменение ширины стежка

Нажмите на «+» на кнопке изменения ширины стежка, чтобы увеличить ширину петли.  
Нажмите на «-» на кнопке изменения ширины стежка, чтобы уменьшить ширину петли.

① Кнопка изменения ширины стежка

#### ПРИМЕЧАНИЕ:

Ширину петли можно изменить от 2.5 до 7.0.

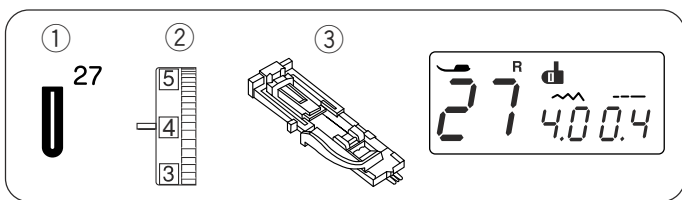
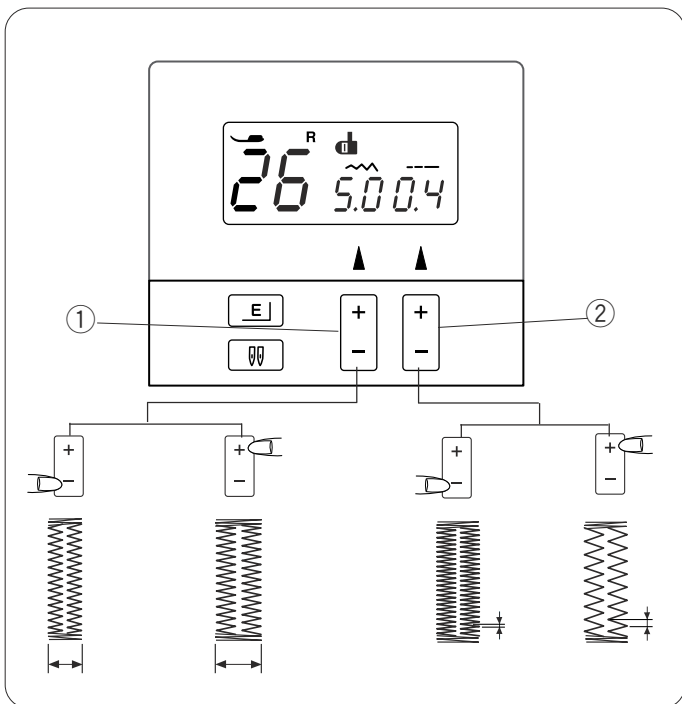
### • Изменение плотности стежка

Нажмите на «+» на кнопке изменения длины стежка, чтобы увеличить плотность стежка.  
Нажмите на «-» на кнопке изменения длины стежка, чтобы уменьшить плотность стежка.

② Кнопка изменения длины стежка

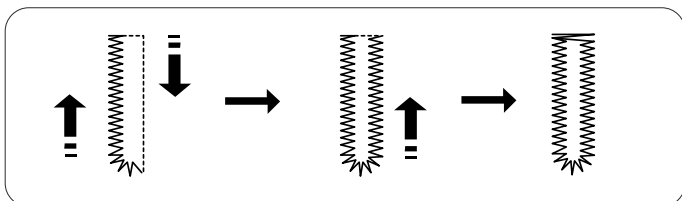
#### ПРИМЕЧАНИЕ:

Плотность петли можно изменить от 0.3 до 0.8.



### Петля с закругленным концом

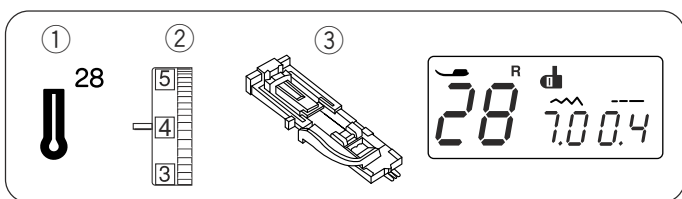
- ① Строчка: 27
- ② Натяжение верхней нити: от 1 до 5
- ③ Прижимная лапка: лапка для автоматической петли R



Процедура создания такая же, как и при создании квадратной петли.

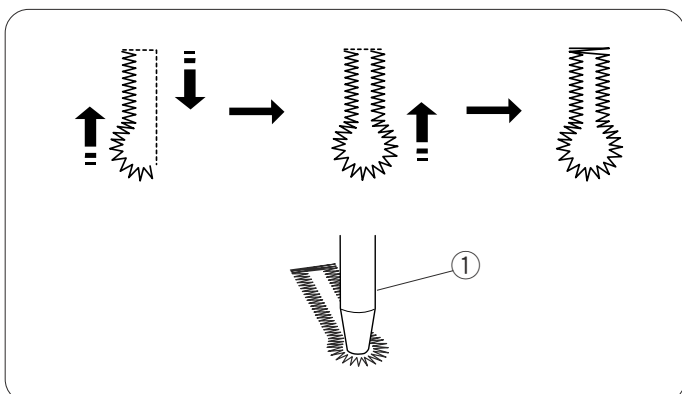
Ширину петли можно изменить от 2.5 до 5.5.

Плотность петли можно изменить от 0.3 до 0.8.



### Петля с глазом

- ① Строчка: 28
- ② Натяжение верхней нити: от 1 до 5
- ③ Прижимная лапка: лапка для автоматической петли R



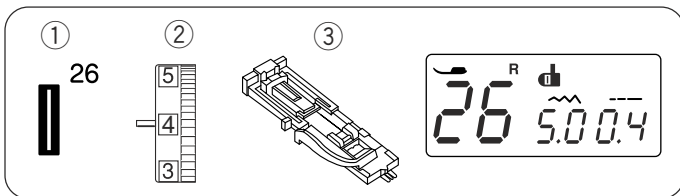
Процедура создания такая же, как и при создании квадратной петли.

Ширину петли можно изменить от 5.5 до 7.0.

Плотность петли можно изменить от 0.3 до 0.8.

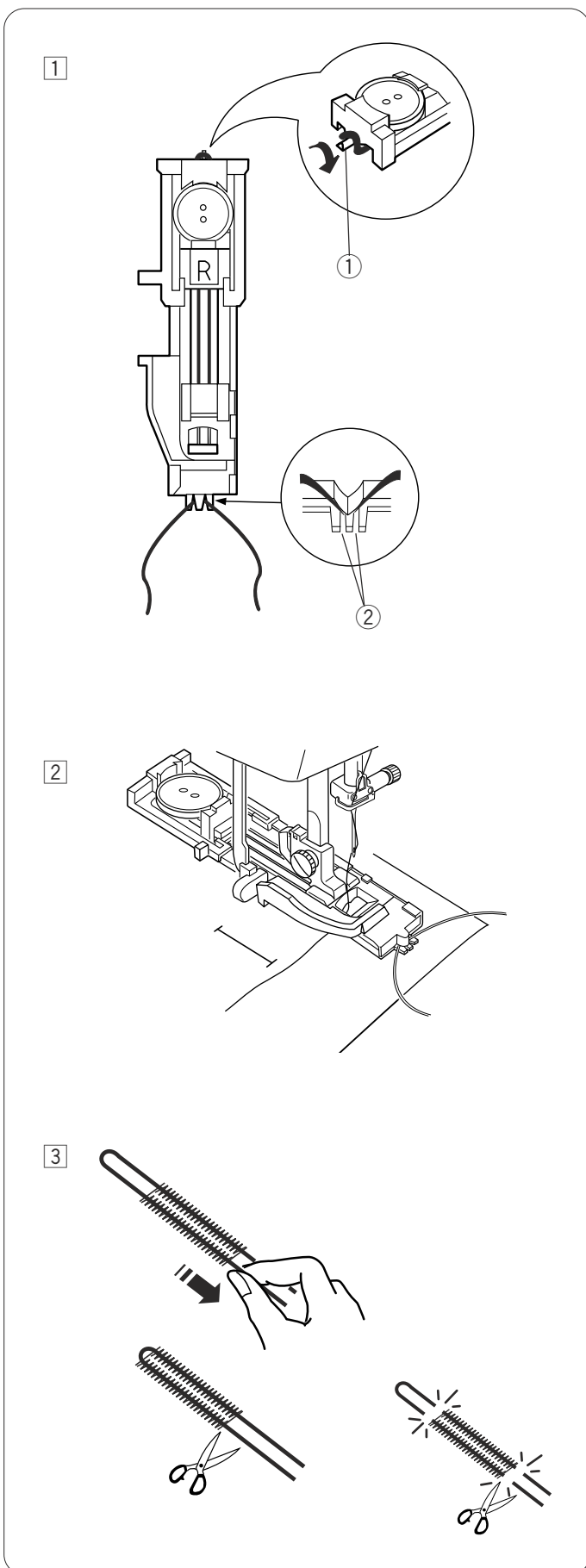
Воспользуйтесь вспарывателем и пробойником для раскрытия петли.

① Пробойник (не поставляется с машиной)



### Зажгутованная петля

- ① Строчка: 26
- ② Натяжение верхней нити: от 1 до 5
- ③ Прижимная лапка: лапка для автоматической петли R



- 1 При шитье используйте ту же процедуру, как и при создании квадратной петли. Ширину стежка установите в соответствии с толщиной используемого шнура. Поднимите прижимную лапку для петли, набросьте шнур на выступ позади лапки. Вытяните оба конца шнура на себя под лапкой. Набросьте шнур на вилку впереди автоматической лапки и удерживайте его. Опустите иглу в ткань в точке начала шитья и опустите лапку.

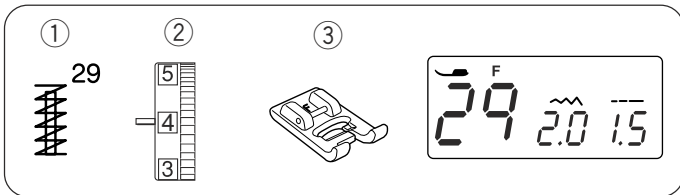
- ① Выступ
- ② Вилка

- 2 Запустите машину и прошейте петлю. Каждая сторона петли и поперечины будут созданы поверх шнура. Снимите ткань с машины и обрежьте только нитки.

- 3 Потяните за концы шнура и затяните их. Обрежьте шнур.

#### ПРИМЕЧАНИЕ:

Обрежьте шнур с двух сторон, если он пришит к ткани, и его невозможно подтянуть.



### Закрепка

- ① Строчка: 29
- ② Натяжение верхней нити: от 3 до 6
- ③ Прижимная лапка: лапка для атласных строчек F

Закрепка используется для усиления области карманов, шаговых швов, шлевок и т. д., где необходима дополнительная прочность.

#### • Начало шитья

Начинайте шить, продолжайте, пока машина не остановится автоматически. Машина создаст закрепку 1,5 см в длину.

- ① 1,5 см

#### ПРИМЕЧАНИЕ:

Машина автоматически обрежет нитки по окончании шитья, если на дисплее есть указатель обрезки (см. стр. 20).

#### • Короткая закрепка

Чтобы сделать закрепку менее 1,5 см, прошейте нужную длину, затем остановите машину и нажмите на кнопку реверса.

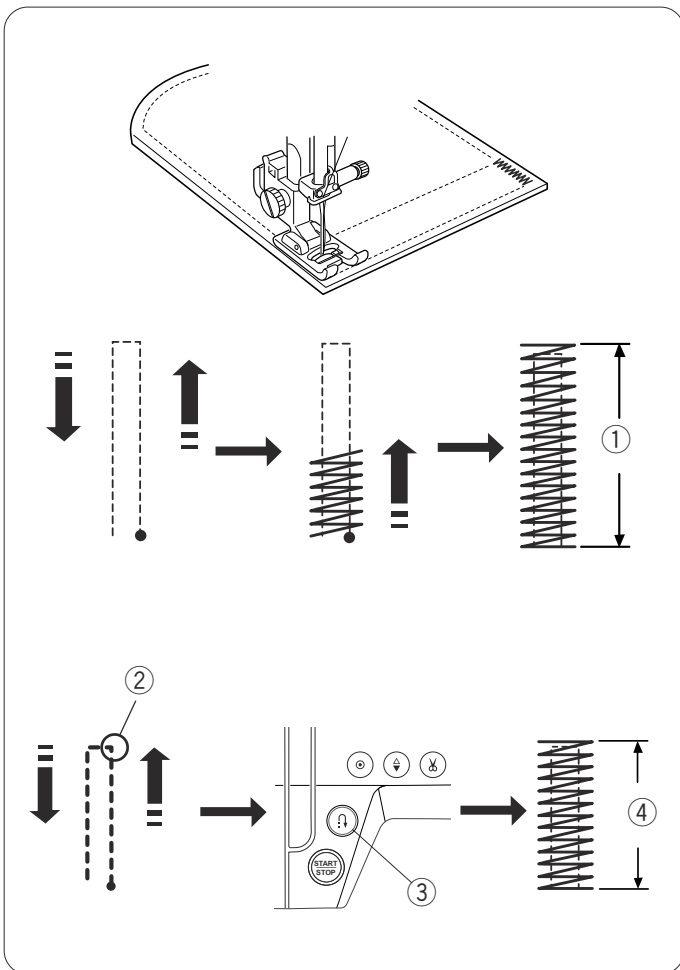
Теперь определена длина закрепки.

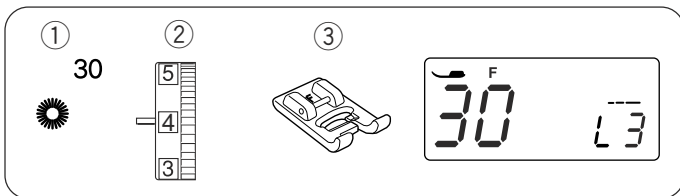
Снова запустите машину и продолжайте шить, пока машина не остановится автоматически.

- ② Нужная длина
- ③ Кнопка реверса
- ④ Длина закрепки

#### • Создание закрепки такого же размера

Просто снова запустите машину для создания такой же закрепки.





## Глазок

① Строчка:	30
② Натяжение верхней нити:	от 1 до 4
③ Прижимная лапка:	лапка для атласных строчек F

Глазок используется для декорирования отверстий на поясах и т.п.

### • Начало работы

Опустите иглу в точку начала и опустите прижимную лапку. Запустите машину. Машина автоматически остановится, когда строчка будет завершена.

- ① Точка начала

Раскройте глазок пробойником, шилом или острыми ножницами.

### ПРИМЕЧАНИЕ:

Машина автоматически обрежет нитки по окончании шитья, если на дисплее есть указатель обрезки (см. стр. 20).

### • Регулировка формы глазка

Корректировка формы глазка:

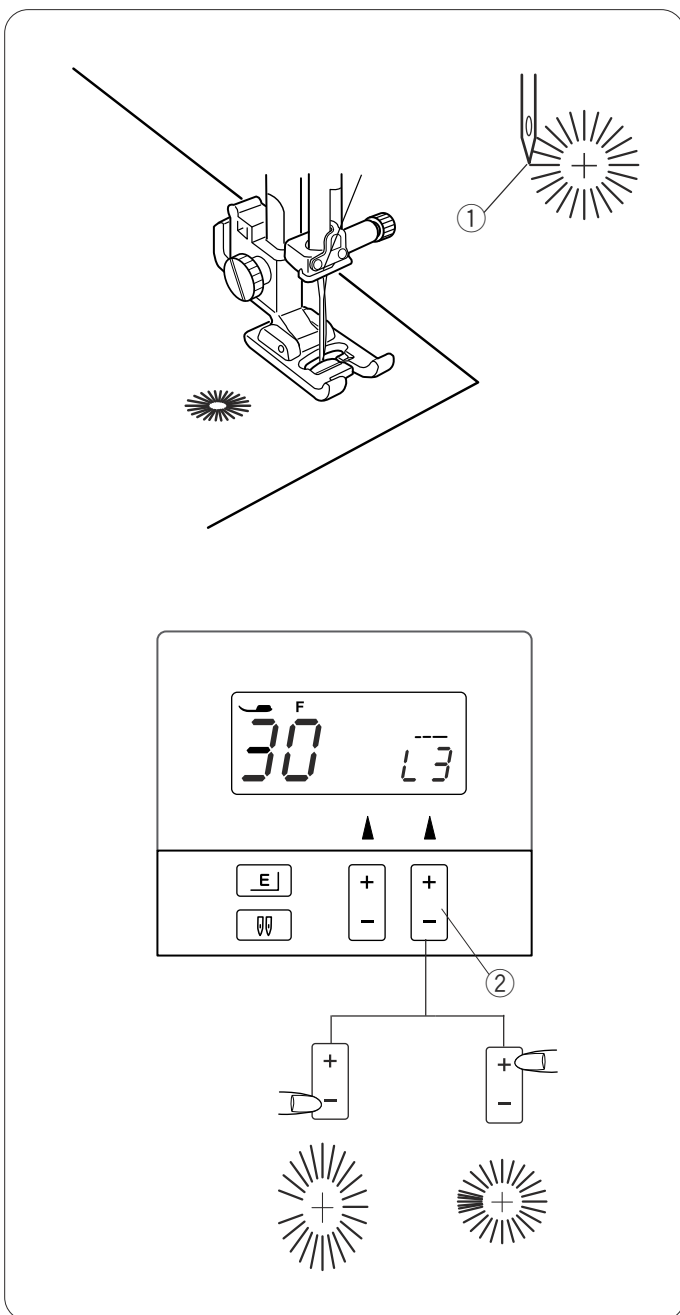
Если глазок открыт, нажмите на «-» на кнопке изменения длины стежка (L1-L2).

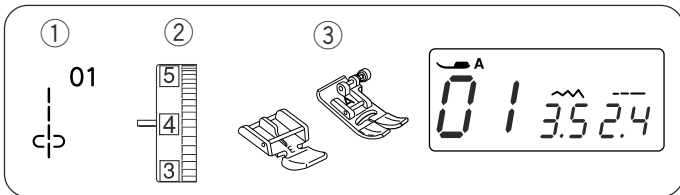
Если стежки глазка находят друг на друга, нажмите на «+» на кнопке изменения длины стежка (L4-L5).

- ② Кнопка изменения длины стежка

### ПРИМЕЧАНИЕ:

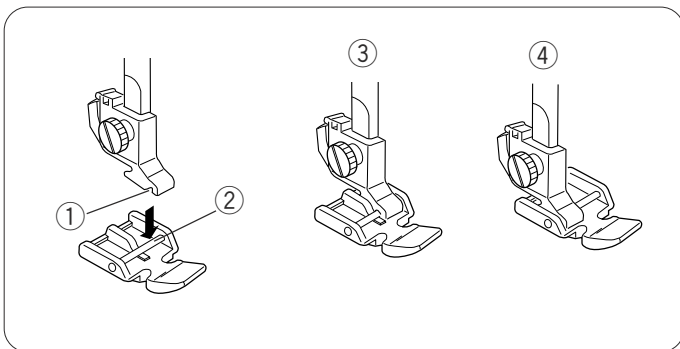
Форму глазка можно изменять в пределах от L1 до L5 (заводская установка L3).





### Вшивание молнии

- ① Строчка: 01
- ② Натяжение верхней нити: от 1 до 4
- ③ Прижимная лапка: лапка для зигзага А  
лапка для пришивания молнии Е



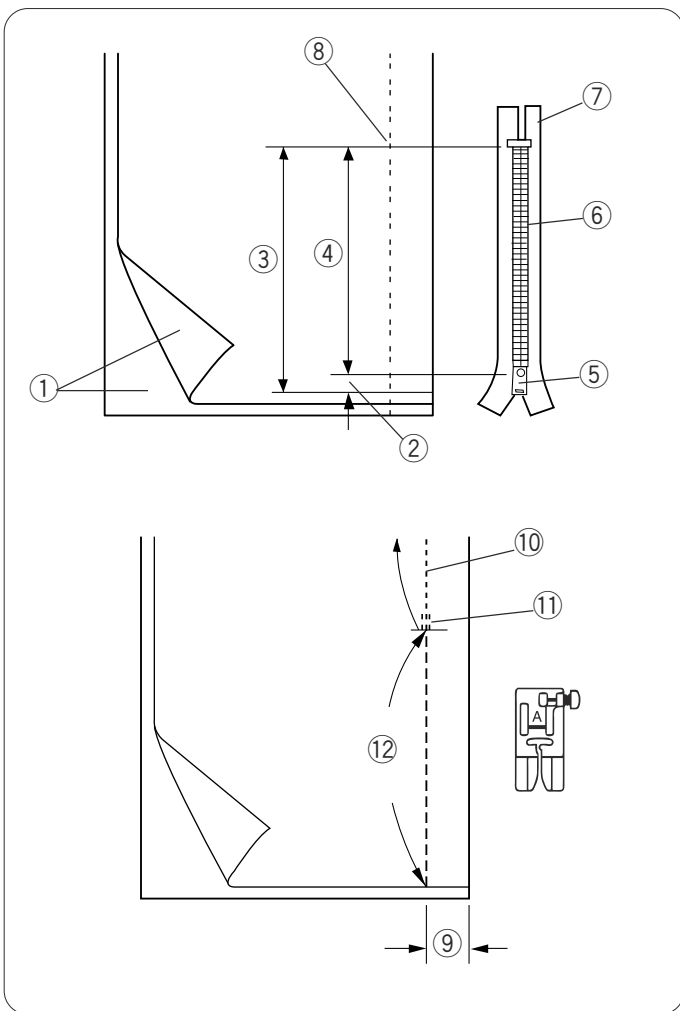
### Установка лапки для молнии

Сопоставьте перекладину на лапке с выемкой на держателе лапки.

Чтобы пришить левую сторону молнии, пристегните лапку для молнии на правый край перекладки.

Чтобы пришить правую сторону молнии, пристегните лапку для молнии на левый край перекладки.

- ① Выемка
- ② Перекладина
- ③ Когда прошивается левая сторона
- ④ Когда прошивается правая сторона



### Подготовка ткани

Добавьте 1 см к размеру молнии. Это общий размер раскрытия.

- ① Лицевая сторона ткани
- ② 1 см
- ③ Размер раскрытия
- ④ Длина молнии
- ⑤ Замок
- ⑥ Зубцы молнии
- ⑦ Лента молнии
- ⑧ Конец раскрытия

Сложите лицевые стороны ткани вместе.

Установите лапку для зигзага и прошейте до конца раскрытия молнии, оставив 2 см на припуск. Закрепите шов стежками реверса.

Наметайте раскрытие молнии с длиной стежка в 5.0.

- ⑨ 2 см
- ⑩ Шов
- ⑪ Стежки реверса
- ⑫ Раскрытие молнии (Наметка)

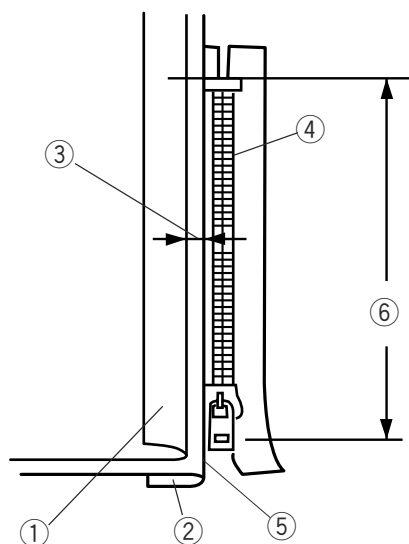
### ПРИМЕЧАНИЕ:

Ослабьте натяжение нити до «1» для стежков наметки.

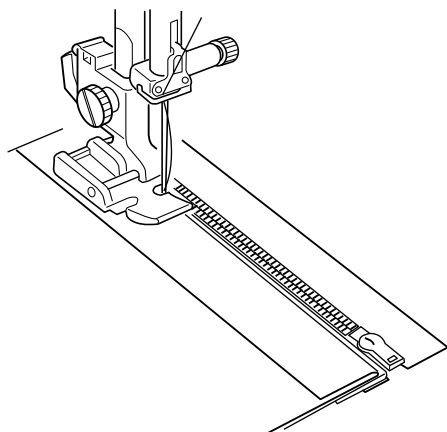
## Начало шитья

- 1 Заложите наверх верхние припуски. Отверните назад нижний припуск и сформируйте складку в 0.3 см. Расположите зубцы молнии рядом с этой складкой и приколите булавкой ленту молнии к зоне раскрытия.

- 1 Верхний припуск
- 2 Нижний припуск
- 3 0.3 см
- 4 Зубцы молнии
- 5 Складка
- 6 Размер раскрытия

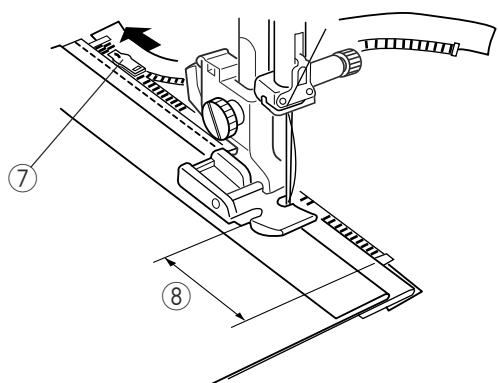


- 2 Пристегните лапку для молнии на правую сторону. Прошейте все слои от конца раскрытия молнии, направляя зубцы молнии вдоль края лапки.

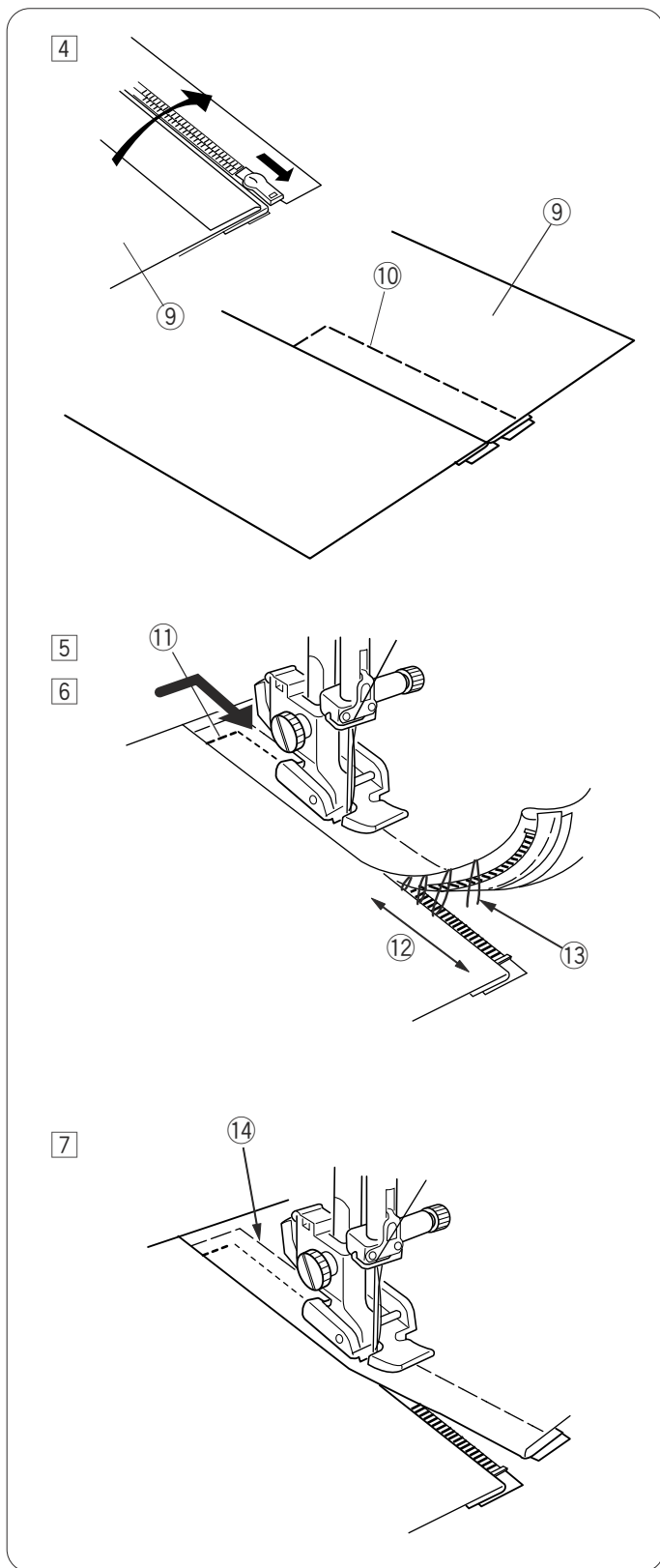


- 3 Остановите машину за 5 см перед тем, как лапка достигнет замка молнии. Опустите иглу в ткань, поднимите лапку. Откройте молнию, затем опустите лапку, прошейте остаток шва.

- 7 Замок
- 8 5 см







4 Закройте молнию и расправьте верхнюю ткань над молнией.

Приметайте верхнюю ткань к ленте молнии.

9 Верхняя ткань

10 Стежки наметки

5 Отстегните лапку и пристегните ее на левую сторону перекладки.

Сделайте строчку поперек конца раскрытия на 1 см от него. Поверните ткань на 90 градусов и пристрочите ленту молнии к изделию.

11 Стежки на обратной стороне

6 Остановите машину за 5 см перед тем, как лапка достигнет замка молнии. Опустите иглу в ткань и поднимите лапку. Удалите стежки наметки.

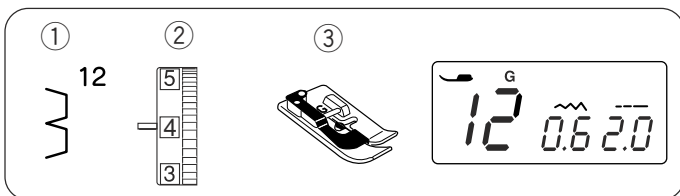
12 5 см

13 Стежки наметки

7 Откройте молнию, опустите лапку и прошейте остаток шва.

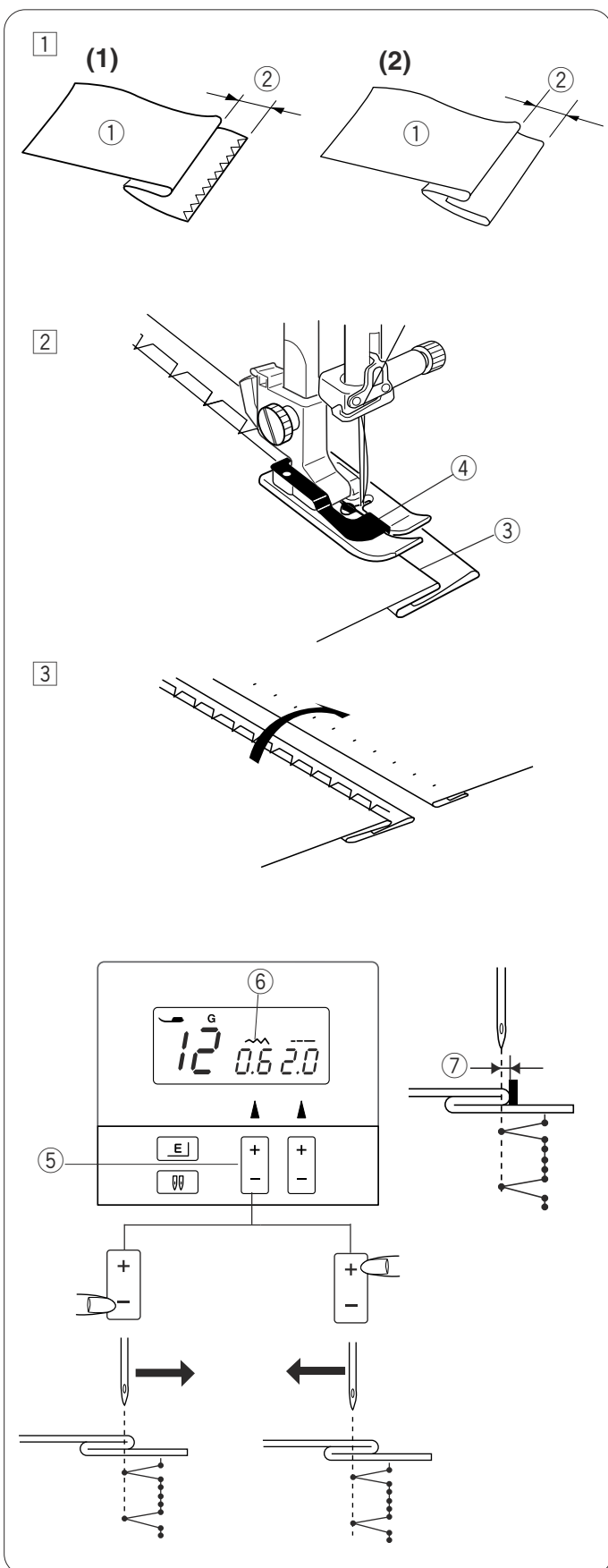
По окончании удалите все стежки наметки с верхней ткани.

14 Верхняя ткань



## Потайной шов

- |                           |                           |
|---------------------------|---------------------------|
| ① Строчка:                | 12                        |
| ② Натяжение верхней нити: | от 1 до 4                 |
| ③ Прижимная лапка:        | лапка для потайного шва G |



- 1 Заложите ткань с изнаночной стороны ткани с припуском 0.5 см.
  - ① Изнаночная сторона ткани
  - ② 0.5 см
 (1) У тяжелых тканей, которые ложатся неровно, сначала необходимо обработать край.  
 (2) Заложите складку под ткань при работе с легкими тканями.
- 2 Расположите ткань так, чтобы сложенный край находился рядом с направителем на лапке. Опустите прижимную лапку. Отрегулируйте положение иглы при необходимости. Шейте, направляя сложенный край вдоль направителя.
  - ③ Складка
  - ④ Направитель
- 3 По окончании раскройте ткань.

### ПРИМЕЧАНИЕ:

Если стежки будут ложиться слишком далеко влево, они будут виднеться на лицевой стороне ткани.

## Изменение положения иглы

Чтобы переместить иглу вправо, нажмите на «-» на кнопке изменения ширины стежка.

Чтобы переместить иглу влево, нажмите на «+» на кнопке изменения ширины стежка.

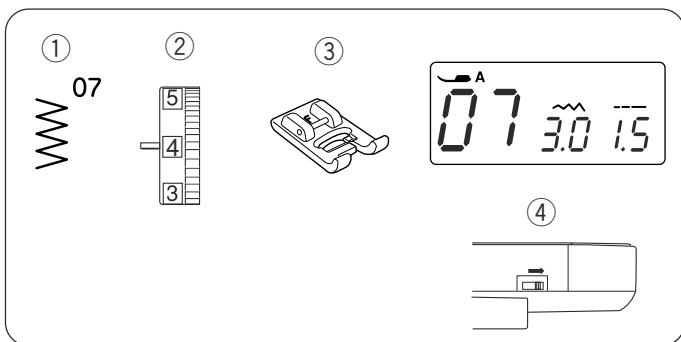
- ⑤ Кнопка изменения ширины стежка

На ЖК дисплее указывается позиция иглы в левом положении от направителя в мм.

- ⑥ ЖК дисплей
- ⑦ Позиция иглы в левом положении

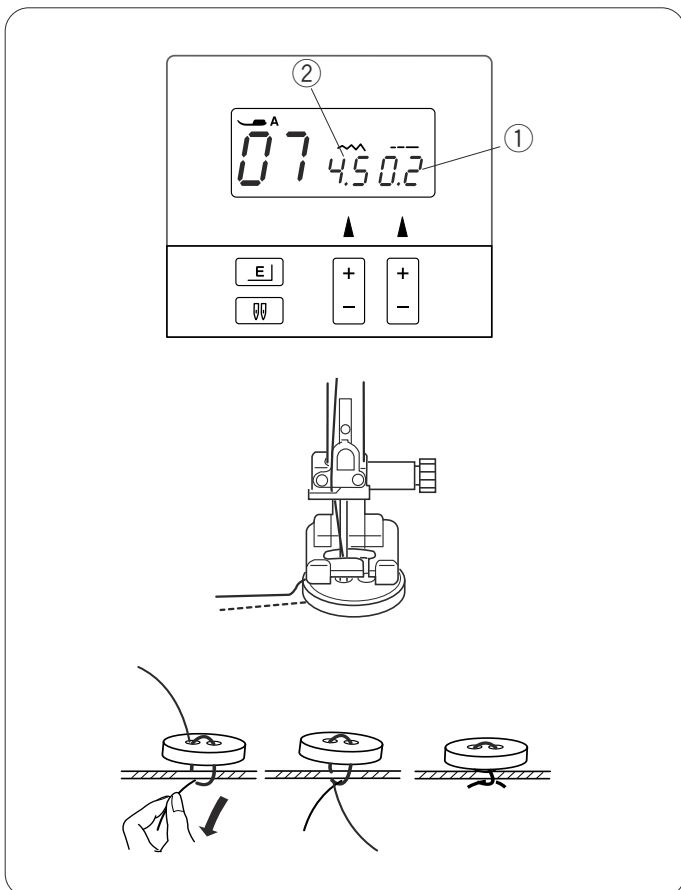
### ПРИМЕЧАНИЕ:

Положение иглы меняется вправо или влево, но при этом ширина стежка остается неизменной.



### Пришивание пуговиц

- |                           |                              |
|---------------------------|------------------------------|
| ① Строчка:                | 07                           |
| ② Натяжение верхней нити: | от 3 до 7                    |
| ③ Прижимная лапка:        | лапка для атласных строчек F |
| ④ Транспортер ткани:      | отключен                     |



Опустите транспортер ткани.  
Установите регулятор контроля скорости на малую скорость.

Установите длину стежка на минимум (0.2).

- ① Длина стежка (0.2)

Сопоставьте отверстия в пуговице с горизонтальной прорезью на прижимной лапке и опустите лапку, чтобы удержать пуговицу на месте.

Измените ширину стежка, чтобы игла вошла в левое отверстие пуговицы.

Поверните маховое колесо, чтобы игла вошла в правое отверстие пуговицы. При необходимости измените ширину стежка.

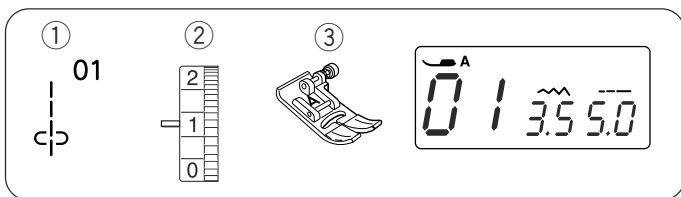
- ② Ширина стежка (регулируется под расстояние между отверстиями)

Сделайте несколько стежков.

По окончании шитья отрежьте нити, оставив хвостики в 10 см от пуговицы.

При помощи ручной иглы выведите игольную нить на изнанку и завяжите обе нити узлом.

После шитья поднимите транспортер ткани.



### Сборки

- |                           |                     |
|---------------------------|---------------------|
| ① Строчка:                | 01                  |
| ② Натяжение верхней нити: | 1                   |
| ③ Прижимная лапка:        | лапка для зигзага A |

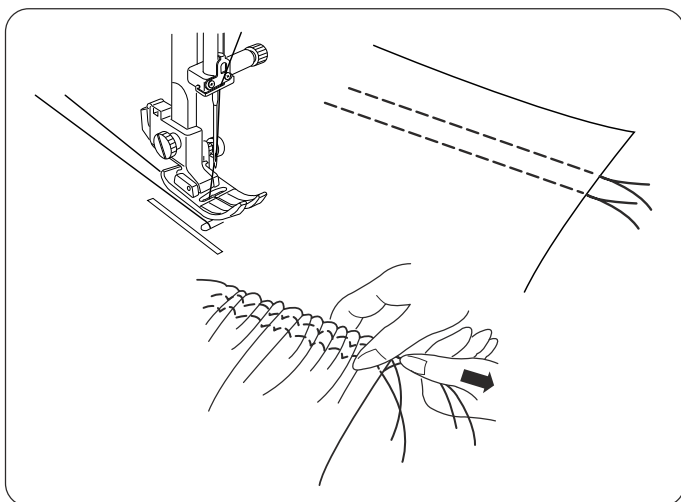
Ослабьте натяжение нити до «1», увеличьте длину стежка до 5.0.

Прошейте два ряда прямых стежков на расстоянии 0.6 см друг от друга.

Свяжите нити в начале.

Потяните за шпульные нити в конце, чтобы присборить ткань.

Завяжите нитки вместе и распределите их равномерно.



## ДЕКОРАТИВНЫЕ СТРОЧКИ

### Сшивание кусочков для пэчворка

- ① Строчка: 01 или 04
- ② Натяжение верхней нити: от 3 до 6
- ③ Прижимная лапка: лапка для узких швов O

Сложите кусочки для пэчворка лицевой стороной вовнутрь и положите на игольную пластину. Совместите правый край ткани с направителем на лапке и совместите другой край с отметкой на платформе под соответствующим углом; 45 градусов для Lemon Star.

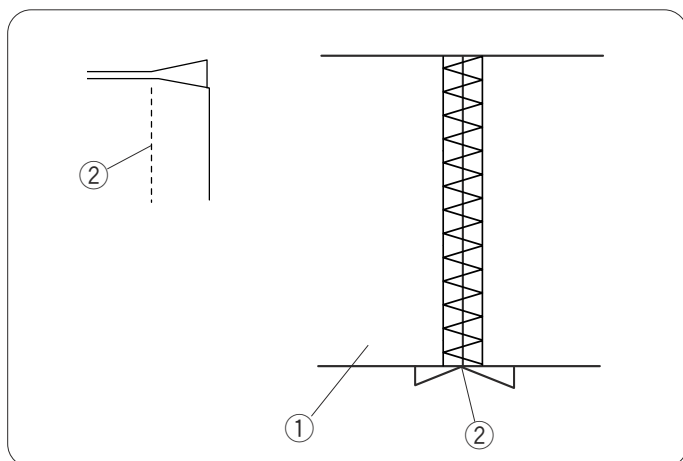
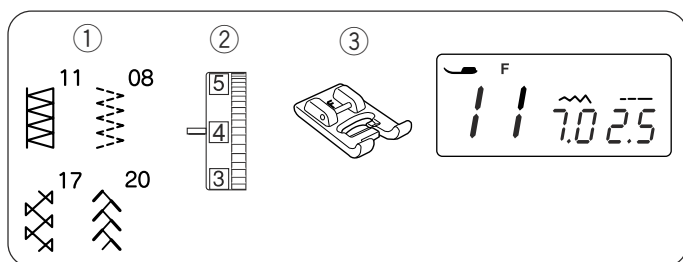
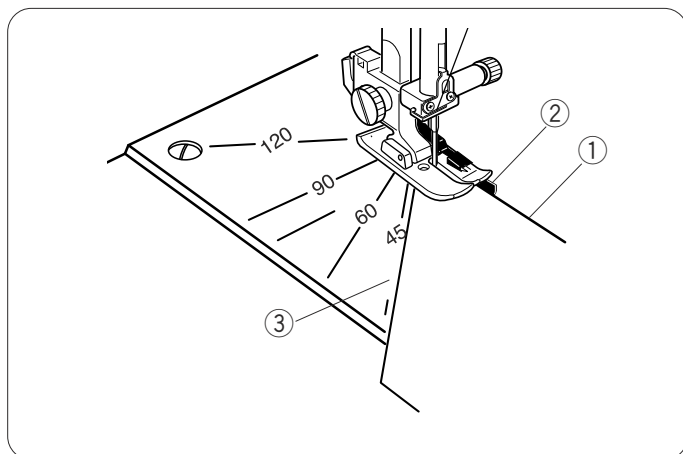
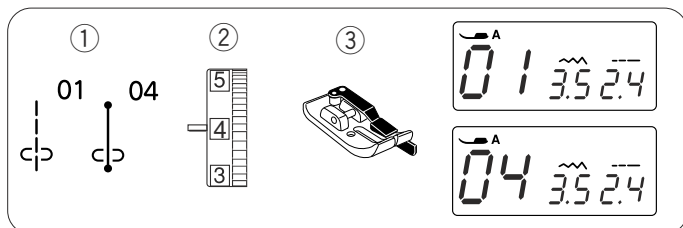
- ① Правый край ткани
- ② Направитель
- ③ Обрезанный под углом край ткани

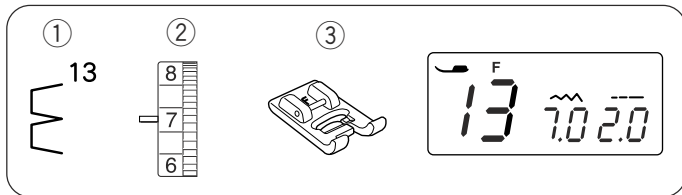
### Пэчворк

- ① Строчка: 08, 11, 17, 20
- ② Натяжение верхней нити: от 3 до 6
- ③ Прижимная лапка: лапка для атласных строчек F

Сложите кусочки для пэчворка лицевой стороной вовнутрь (см. выше). Раскройте шов и разгладьте его. Сделайте строчку по лицевой стороне ткани, центруя поверх линии шва.

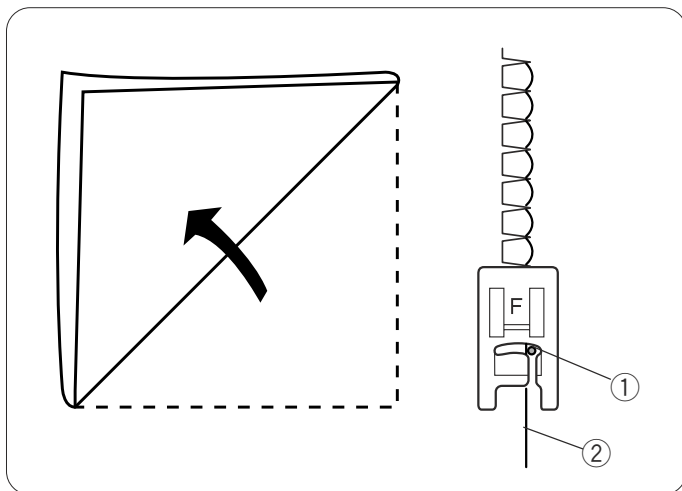
- ① Лицевая сторона ткани
- ② Линия шва





### Шов-ракушка

- ① Строчка: 13
- ② Натяжение верхней нити: от 6 до 8
- ③ Прижимная лапка: лапка для атласных строчек F



Используйте легкие ткани.

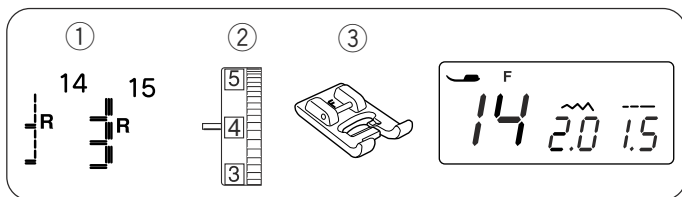
Сложите ткань по косой как показано на рисунке и прострочите по складке.

Позвольте игле слегка касаться сложенного края для создания ракушек.

- ① Игла
- ② Складка

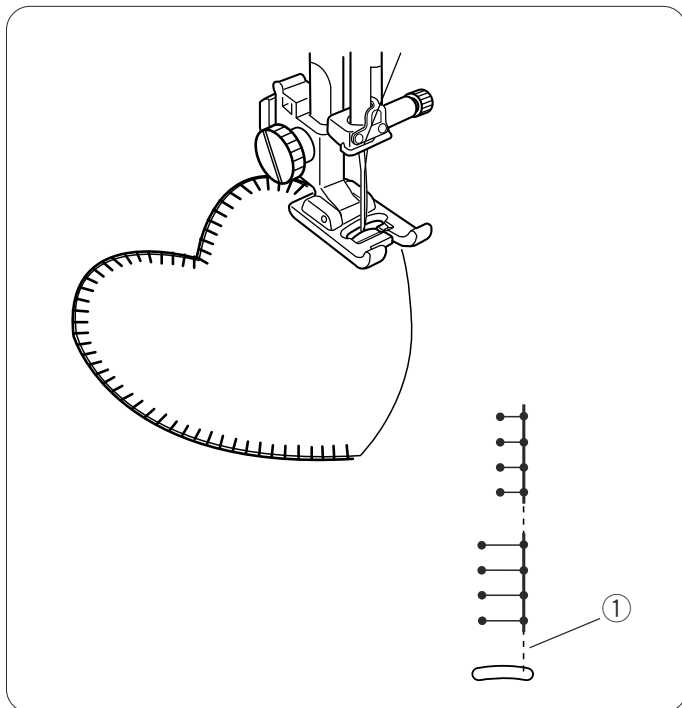
Если делать ряды ракушек, расстояние между ними должно быть не менее 1.5 см.

Можно делать «ракушки» на трикотаже и мягких шелковистых вязаных тканях в любом направлении.



### Аппликация

- ① Строчка: 14 или 15
- ② Натяжение верхней нити: от 1 до 4
- ③ Прижимная лапка: лапка для атласных строчек F



Расположите аппликацию на ткань и приметайте или приколите булавками.

Уменьшите давление лапки на ткань (см. стр. 8). Опустите иглу на внешний край аппликации.

Шейте, направляя ткань так, чтобы игла спадала с внешнего края аппликации.

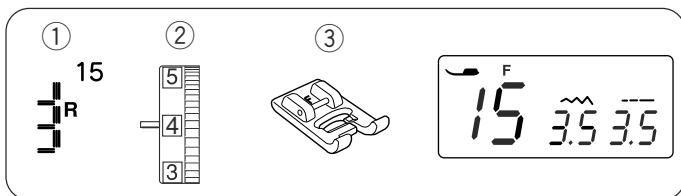
При поворотах на острых углах останавливайте машину с иглой на внешнем крае аппликации.

Поднимайте лапку и поворачивайте ткань вокруг иглы.

Ширину стежка можно менять от 1.0 до 5.0.

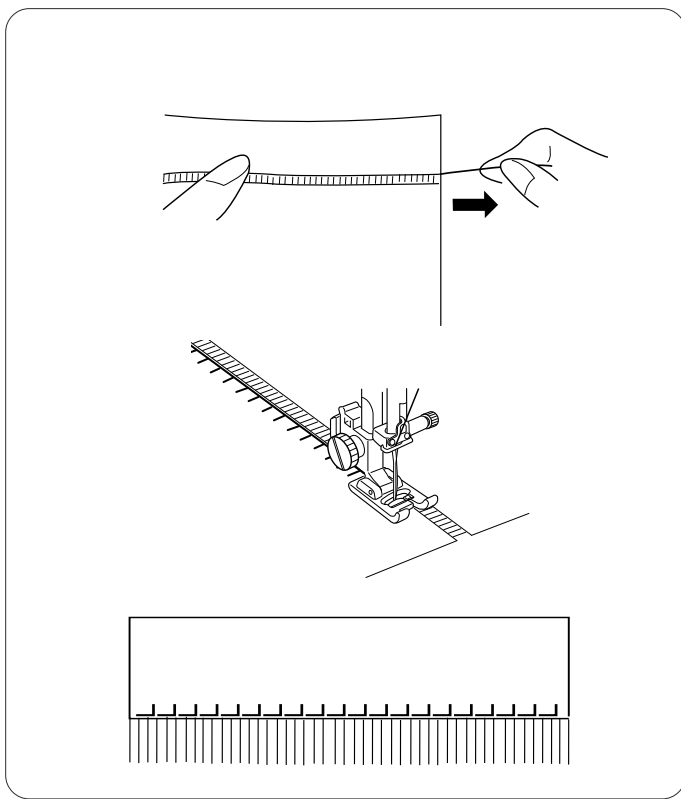
Положение иглы справа не будет меняться при изменении ширины стежка.

- ① Положение иглы справа



### Бахрома

- ① Строчка: 15
- ② Натяжение верхней нити: от 3 до 6
- ③ Прижимная лапка: лапка для атласных строчек F

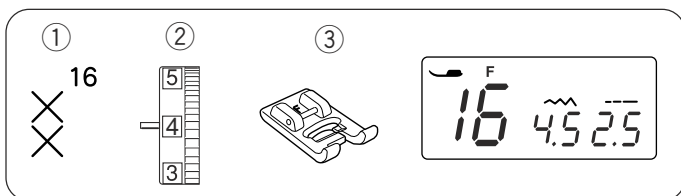


Бахрома придает особый акцент льняным скатертям и шалям. Выберите плотную, волокнистую ткань, например, лен, у которой легко вытягиваются волокна.

Осторожно отрежьте ткань по волокну. Вытяните одно или два волокна в том месте, где начнется бахрома.

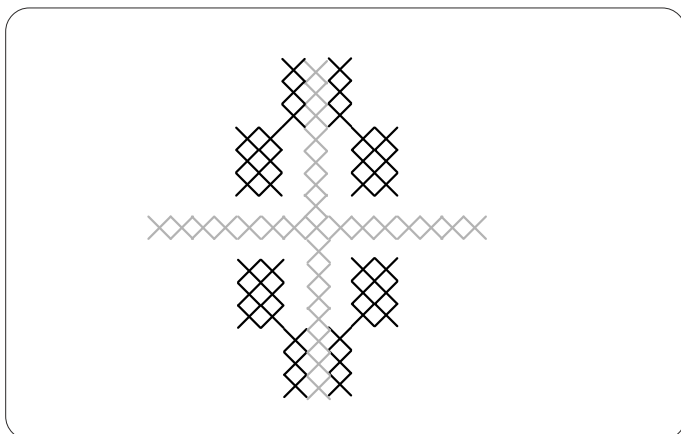
Прошейте с левой стороны так, чтобы стежки справа падали в открытое пространство.

Удалите лишние волокна справа от строчки и сделайте бахрому.



### Стежок крестиком

- ① Строчка: 16
- ② Натяжение верхней нити: от 3 до 6
- ③ Прижимная лапка: лапка для атласных строчек F

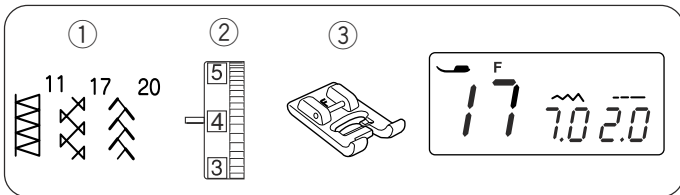


При помощи этой строчки можно создать дизайн из крестиков. Иногда он выглядит как ручная вышивка крестиком.

Используйте ткани как лен или шерстяная фланель. Для работы с легкими тканями необходимо использовать отрывной стабилизатор.

Начинайте шить от центра дизайна к его краю.

Если перед началом строчки нажать на кнопку автоматической закрепки, машина прошьет один блок крестиков и автоматически остановится.



### Меретка

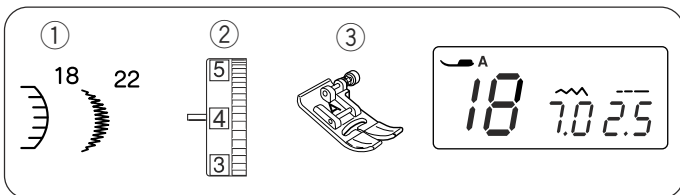
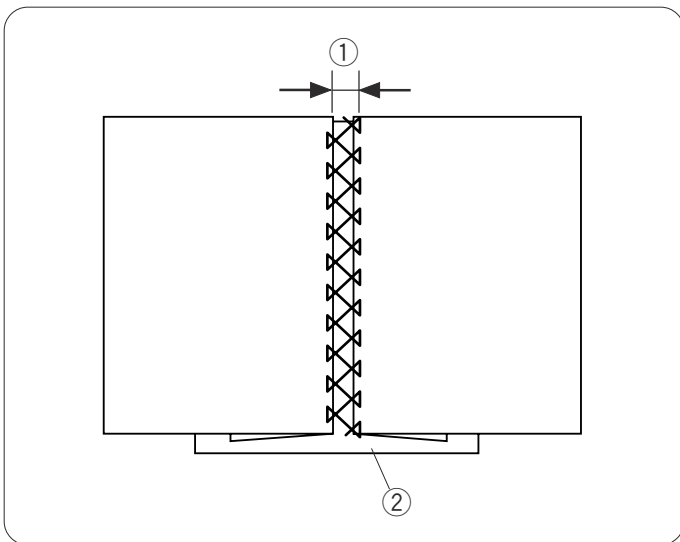
- ① Строчка: 11, 17, 20
- ② Натяжение верхней нити: от 3 до 6
- ③ Прижимная лапка: лапка для атласных строчек F

Воспользуйтесь этими стежками для сшивания двух частей ткани и создания открытости и декоративного эффекта.

Сделайте складку в 1,5 см с каждого края и прогладьте. Приколите булавками с двух краев бумагу или отрывной подкладочный материал на расстоянии 0,3–0,4 см.

Шейте медленно, направляя ткань, чтобы игла захватывала сложенные края с каждой стороны. По окончании шитья оторвите бумагу.

- ① 0,3–0,4 см
- ② Бумага

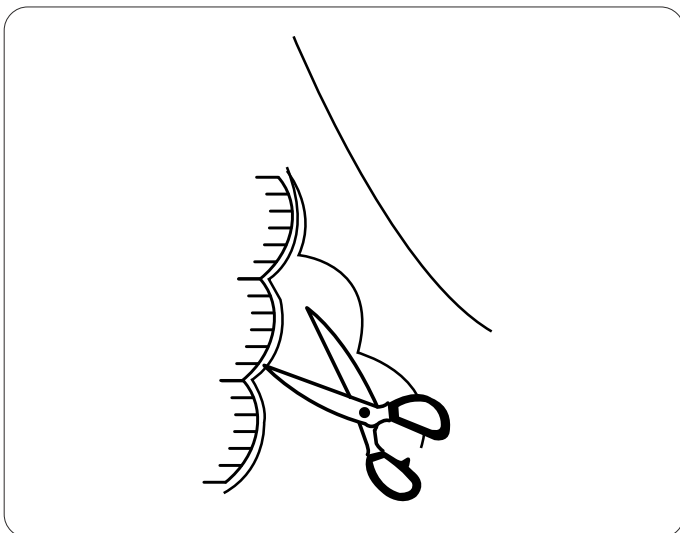


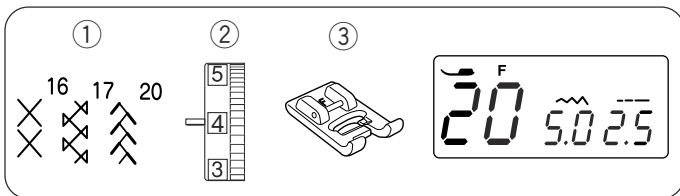
### Фестоны

- ① Строчка: 18, 22
- ② Натяжение верхней нити: от 3 до 6
- ③ Прижимная лапка: лапка для зигзага A

Прошейте ряд стежков на расстоянии 1 см от края ткани.

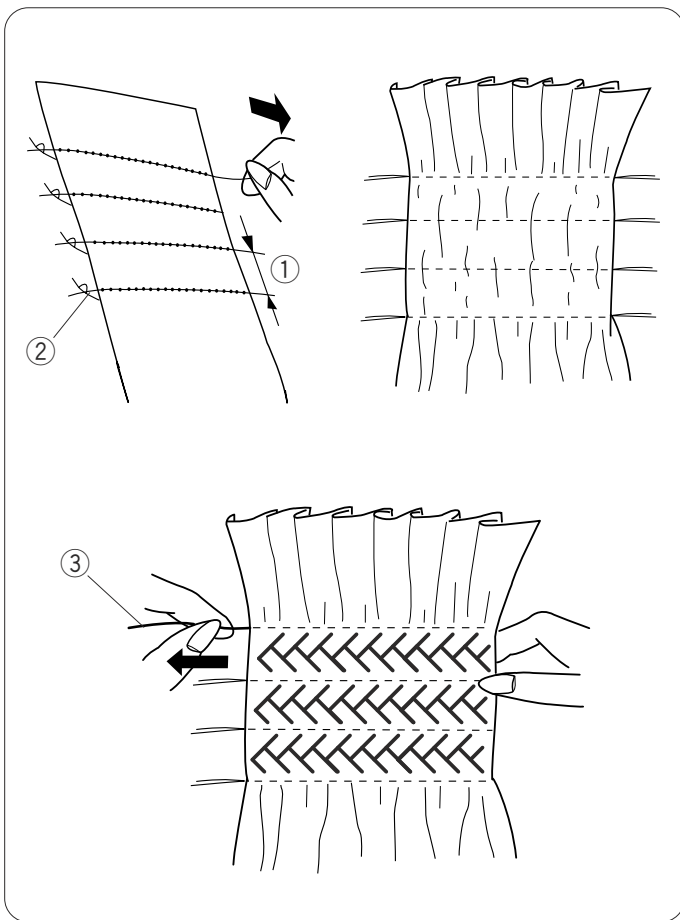
Отрежьте внешнюю часть как показано на рисунке. Будьте осторожны, не прорежьте стежки.





### Присбаривание

- ① Строчка: 16, 17, 20
- ② Натяжение верхней нити: от 3 до 6
- ③ Прижимная лапка: лапка для атласных строчек F



Присбаривание – это деликатный декоративный акцент на женских блузках и детской одежде.

Используйте мягкую и легкую ткань как батист или шали.  
Отрежьте ткани в три раза шире необходимого размера.

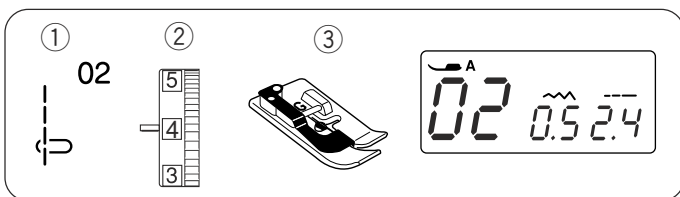
Выберите прямой стежок, установите длину стежка на «5.0» и ослабьте натяжение верхней нити. Прошейте ряды прямых стежков на расстоянии 1 см друг от друга по всей области присбаривания. Завяжите нити в одной стороны. С другой стороны потяните шпульные нити и распределите сборки равномерно.

- ① 1 см
- ② Завязанные нити

Установите натяжение нити от 3 до 6 и выберите стежки для простежки.

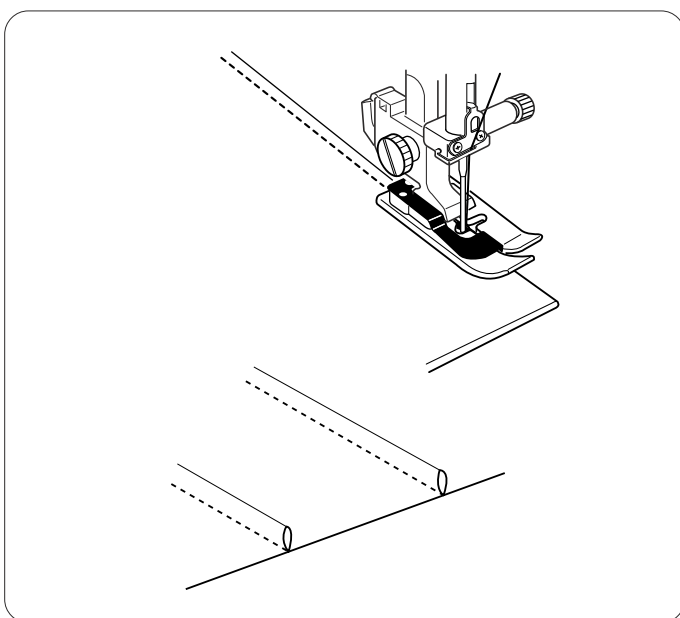
Прошейте стежки между рядами прямых стежков. Удалите прямые стежки, вытянув их.

- ③ Прямые стежки



### Узкие складки

- ① Строчка: 02
- ② Натяжение верхней нити: от 3 до 6
- ③ Прижимная лапка: лапка для потайного шва G

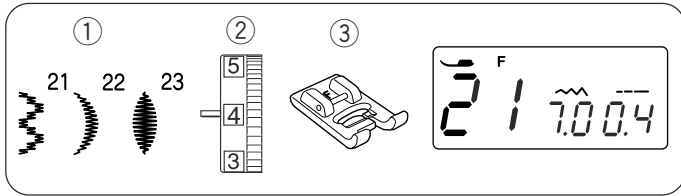


Сложите ткань лицевой стороной вовнутрь. Подложите сложенную ткань под прижимную лапку. Сопоставьте сложенный край с направителем лапки для потайного шва и опустите лапку.

Шейте, направляя складку вдоль направителя.

Откройте ткань и прогладьте складки на одну сторону.

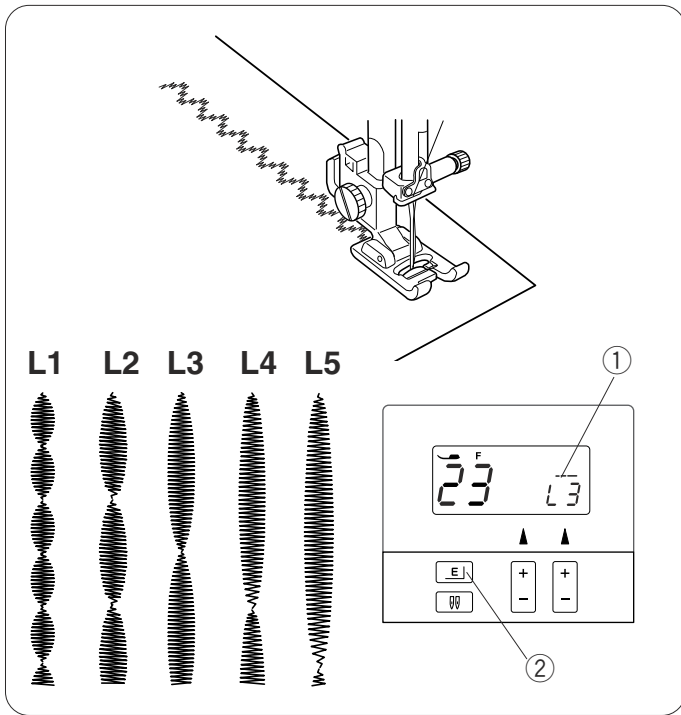




### Атласные стежки

- ① Строчка: 21, 22, 23
- ② Натяжение верхней нити: от 3 до 6
- ③ Прижимная лапка: лапка для атласных строчек F

Атласные стежки можно использовать как декоративные, например, на скатертях. Уменьшите длину стежка и сделайте пробную строчку – ткань должна при этом подаваться всегда равномерно.

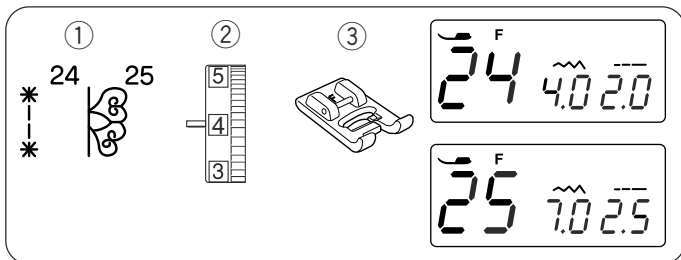


Эти стежки можно вытянуть до 5 раз от их первоначальной длины, при этом плотность стежка остается прежней.

Нажмите кнопку вытягивания и выберите масштаб. Масштаб вытягивания дается в разях от первоначальной длины стежка – от L1 (первоначальная длина) до L5.

- ① Кнопка вытягивания стежка
- ② Масштаб

Ширину и длину стежка также можно изменять.

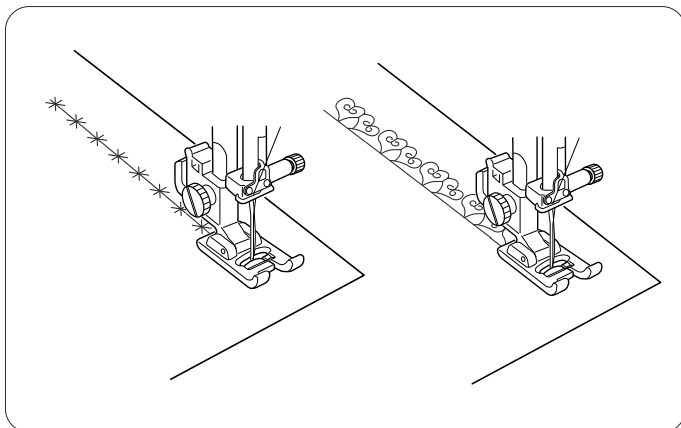


### Декоративные стежки стреч

- ① Строчка: 24 или 25
- ② Натяжение верхней нити: от 3 до 6
- ③ Прижимная лапка: лапка для атласных строчек F

Эти стежки используются для придания декоративного акцента изделиям.

С осторожностью направляйте ткань, т.к. во время строчки она двигается вперед и назад.



## Работа с двойной иглой

### ⚠ ВНИМАНИЕ:

Перед сменой иглы и новой заправкой нити отключите питание машины.

Перед началом работы не забудьте нажать кнопку двойной иглы.

Используйте двойные иглы только такого вида, который прилагается к машине. Другие иглы могут испортить игольную пластину и лапку или ломаться во время работы.

- |                           |   |
|---------------------------|---|
| ① Строчка:                | см. слева   |
| ② Натяжение верхней нити: | от 3 до 6   |
| ③ Прижимная лапка:        | лапка для зигзага А<br>лапка для атласных строчек F |

### ПРИМЕЧАНИЯ:

Используйте нитки №60 или тоньше.

Перед началом работы делайте пробный образец.

## Заправка нити в машину с двойной иглой

Поднимите иглу в верхнее положение, поднимите прижимную лапку.

Установите дополнительный катушечный стержень и наденьте на него катушку с ниткой (см. стр.13).

- ① Дополнительный катушечный стержень

Вытяните обе нитки с катушек и проведите их с ① по ⑦ пункты.

Проверьте, чтобы нитки не запутались.

Пропустите одну из ниток через направитель игольного стержня с левой стороны, а другой – с правой.

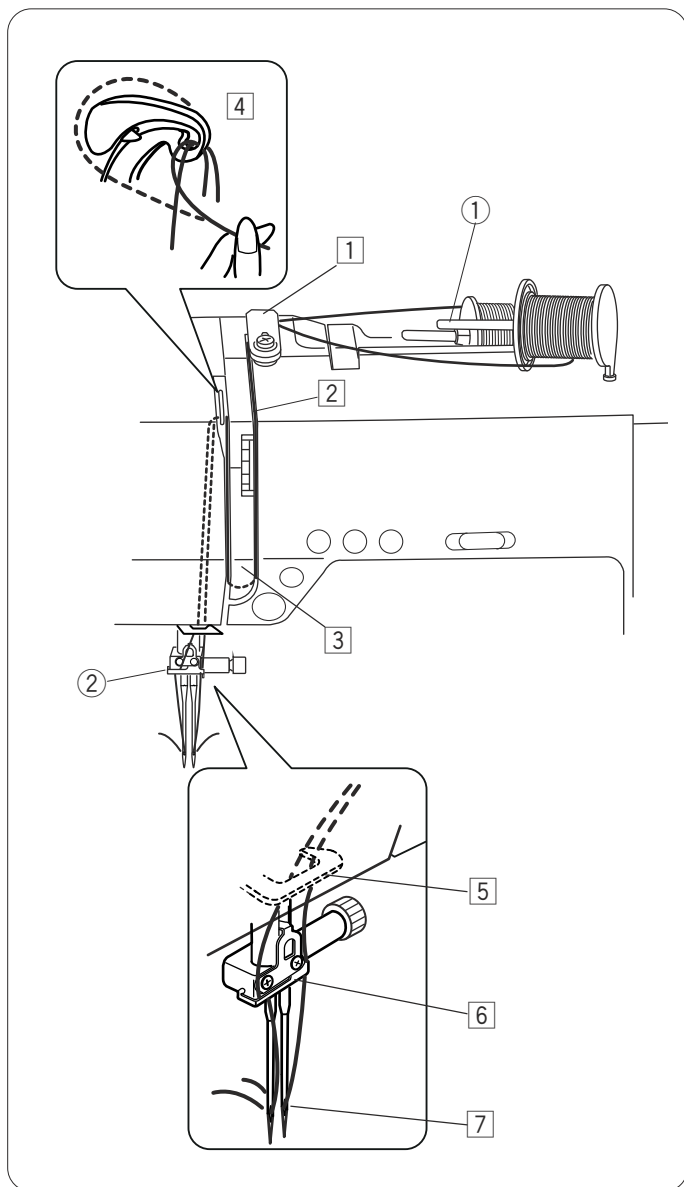
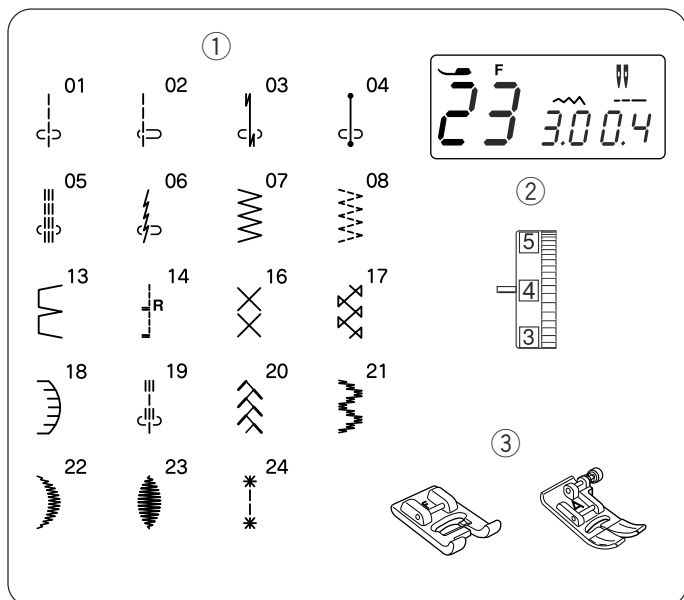
- ② Направитель игольного стержня

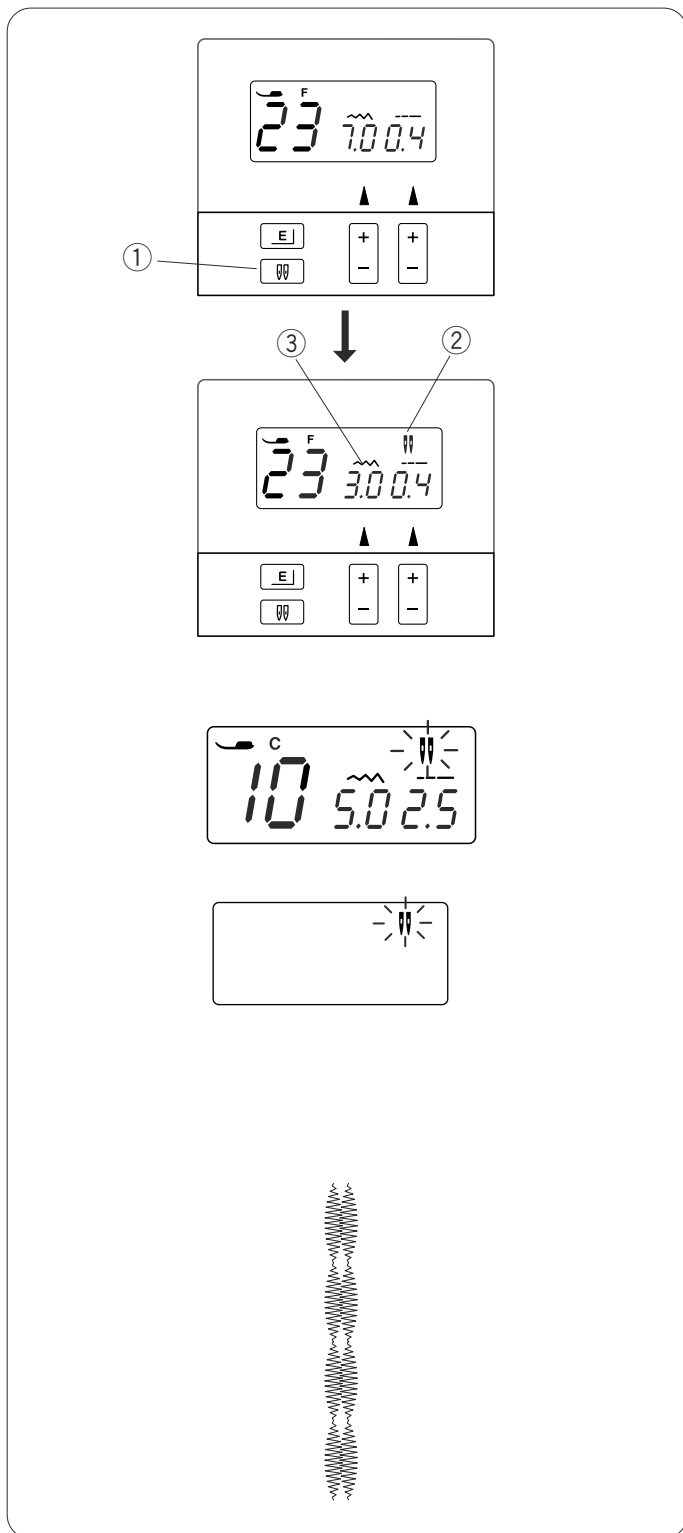
Вручную заправьте иглы спереди назад.

### ПРИМЕЧАНИЯ:

Заправка нити по пунктам ① – ⑤ такая же, как и при работе с одинарной иглой.

При двойной игле нельзя использовать нитевдеватель.





### Выбор строчек

Выберите желаемую строчку, подходящую для работы с двойной иглой.

Нажмите кнопку двойной иглы.

- ① Кнопка двойной иглы

На ЖК дисплее появится знак двойной иглы и максимально разрешенная ширина стежка ограничена 3.0 мм.

Положение иглы при прямом стежке ограничено от 2.0 до 5.0.

- ② Знак двойной иглы
- ③ Максимальная ширина (3.0)

### ПРИМЕЧАНИЯ:

При нажатии кнопки двойной иглы раздается звуковой сигнал, на дисплее мигает знак двойной иглы, если выбрана строчка, подходящая для работы с двойной иглой.

После нажатия кнопки двойной иглы невозможно выбрать строчки, неподходящие для работы с двойной иглой.

При повторном нажатии кнопки двойной иглы на ЖК дисплее появится мигающий знак двойной иглы, все кнопки, за исключением кнопки двойной иглы, будут неактивны. Чтобы изменить настройки и вернуться в режим обычного шитья, снова нажмите кнопку двойной иглы.

### Шитье

Шейте на средней скорости.

При смене направления шитья, поднимайте иглу из ткани.

### ПРИМЕЧАНИЕ:

При работе с двойной иглой используйте нитеобрезатель на лицевой панели машины.

## УСТАНОВКИ МАШИНЫ

### Режим установок

В режиме установок можно устанавливать звуковые сигналы и положение останова иглы по вашему желанию.

### Вход в режим установок

Нажмите и удерживайте кнопку обрезки нити при включении питания машины. Держите кнопку до тех пор, пока на ЖК дисплее не появится режим звуковых установок (**01onof**).

- 1 Кнопка обрезки нити

### Звуковые сигналы

По заводским установкам звуковые сигналы включены, горит «on».

Нажмите на «+» на кнопке изменения длины стежка, чтобы отключить или включить звуковые настройки. Каждый раз при нажатии кнопки будет гореть «of» или «on» в зависимости от установок.

- 2 Кнопка изменения длины стежка

Нажмите на кнопку автоматической закрепки, чтобы сохранить внесенные изменения в настройках и вернуться в режим обычного шитья.

- 3 Кнопка автоматической закрепки

Или нажмите кнопку обрезки нити, чтобы выйти в режим положения останова иглы (**02UPdn**).

- 4 Кнопка обрезки нити

### Установка положения иглы

Первоначальные установки для останова иглы – ВНИЗ, горит знак «dn».

Нажмите на «+» на кнопке изменения ширины стежка, чтобы выбрать положение останова внизу или сверху.

Каждый раз при нажатии кнопки будет гореть «UP» или «dn» в зависимости от установок.

- 5 Кнопка изменения ширины стежка

Нажмите на кнопку автоматической закрепки, чтобы сохранить внесенные изменения в настройках и вернуться в режим обычного шитья.

### ПРИМЕЧАНИЕ:

Если отключить питание машины без нажатия на кнопку автоматической закрепки, новые установки не будут сохранены.

### Регулировка баланса строчек

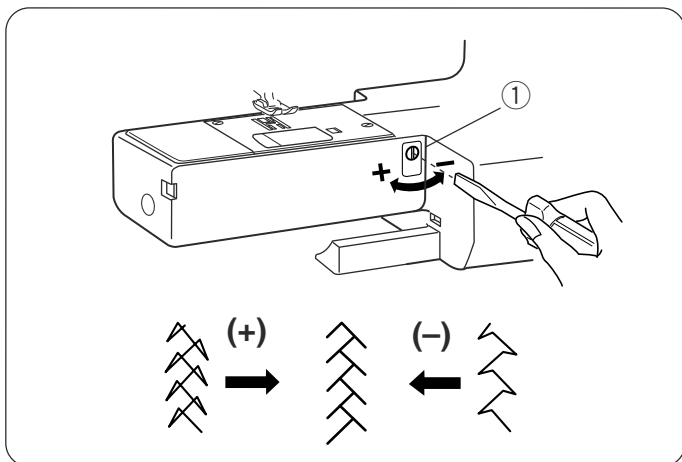
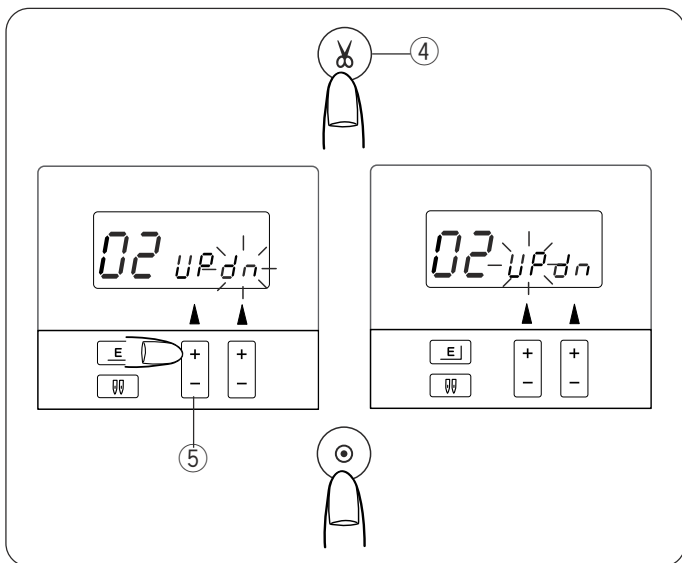
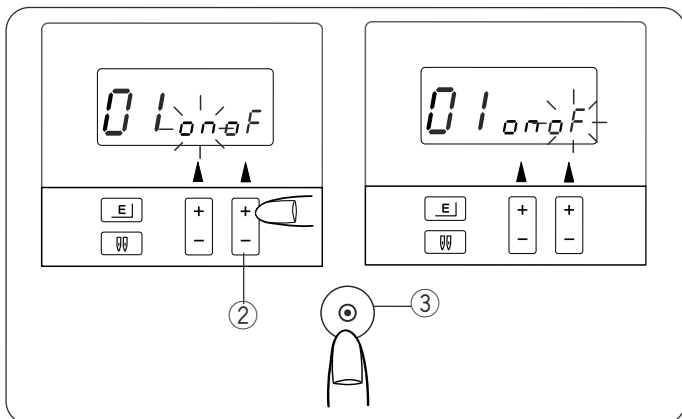
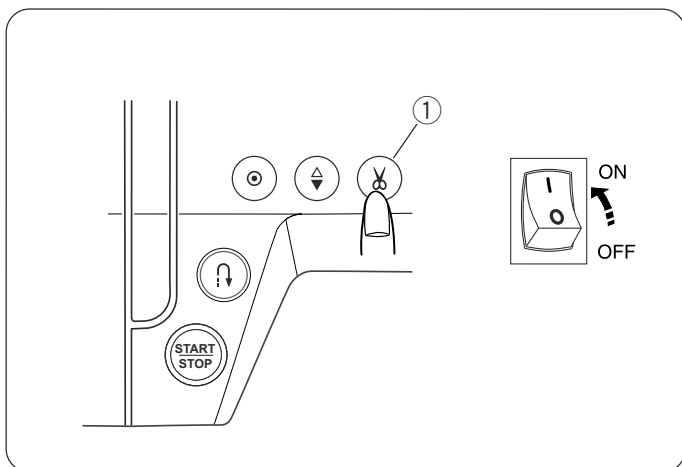
В зависимости от условий работы, как скорости шитья, типе ткани, количестве слоев ткани и др., строчки стреч могут получаться по-разному.

Если образцы стежков стреч получаются неровными и несбалансированными, отрегулируйте их при помощи баланса подачи ткани и отвертки.

Если строчки сжаты, откорректируйте их, повернув регулятор в направлении «+».

Если строчки растянуты, откорректируйте их, повернув регулятор в направлении «-».

- 1 Регулятор баланса подачи ткани



## УХОД ЗА МАШИНОЙ

### Чистка шпульного отсека и тканенаправителей



#### ВНИМАНИЕ:

Отключите питание и вытащите вилку из розетки. Не разбирайте машину иначе, чем описано в этой инструкции.



#### ПРЕДУПРЕЖДЕНИЕ:

Не храните машину в помещениях с повышенной влажностью, а также рядом с радиаторами или на прямом солнечном свете.

#### ПРИМЕЧАНИЕ:

Протирайте корпус машины мягкой тканевой салфеткой и нейтральным мылом.

Нажмите кнопку подъема/опускания иглы и поднимите иглу, затем отключите питание машины, вытащите вилку из розетки.

Снимите иглу и прижимную лапку.

Снимите пластину челночного отсека, отодвинув кнопку вправо. Вытащите шпульку. Вычистите пыль и обрезки ткани щеточкой.

1 Снимите установочный винт с левой стороны игольной пластины при помощи отвертки, прилагаемой к машине. Снимите игольную пластину.

- 1 Отвертка
- 2 Игольная пластина

2 Поднимите шпуледержатель и вытащите его.

- 3 Шпуледержатель

3 Прочистите шпуледержатель щеточкой и мягкой тканью.

- 4 Щеточка от пыли

4 Прочистите тканенаправители, нитеобрезатель и челночный механизм мягкой щеточкой.

- 5 Тканенаправитель (рейка)
- 6 Механизм обрезки
- 7 Челночный механизм

5 Протрите пыль внутри челнока сухой мягкой тряпкой.

Можно воспользоваться пылесосом.

### Сборка шпуледержателя

Вставьте шпуледержатель так, чтобы головка подошла к стопору шпуледержателя.

- 1 Шпуледержатель
- 2 Головка
- 3 Стопор

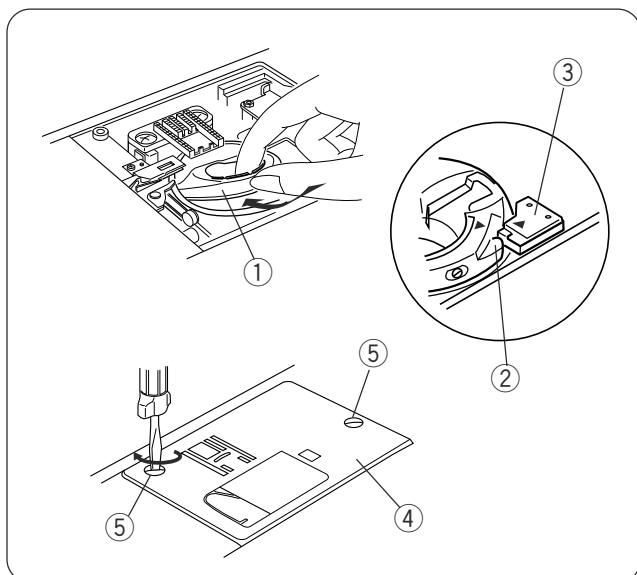
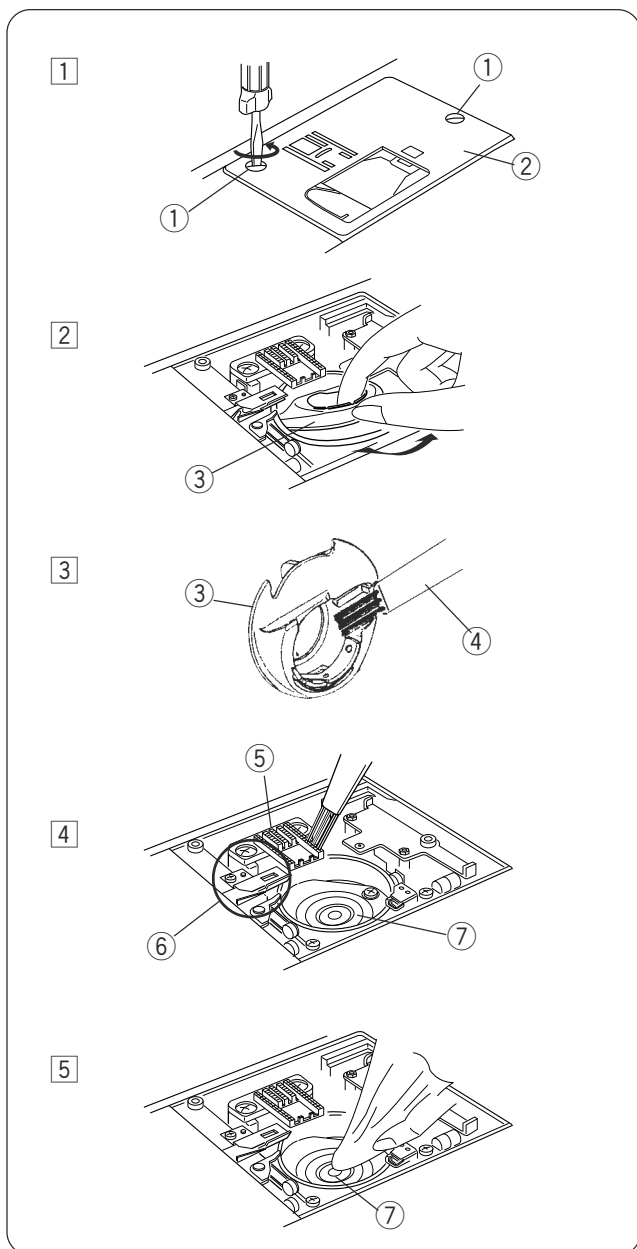
Вставьте шпульку.

Установите игольную пластину с винтами.

После чистки вставьте иглу и прижимную лапку.

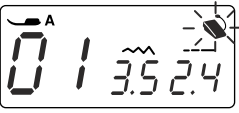
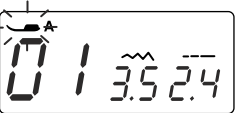
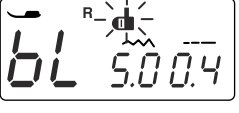
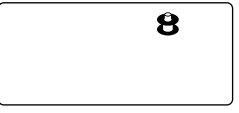

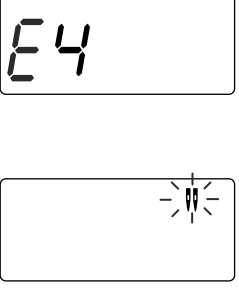
- 4 Игольная пластина
- 5 Установочный винт

Чтобы все механизмы машины работали исправно и без проблем, в зависимости от интенсивности использования машины, но не реже 1 раза в год, относите ее в ближайший сервисный центр для обслуживания и профилактики.



## Проблемы и предупреждающие сигналы

Звуковые сигналы	Значение звуковых сигналов:
Пип	Нормальная работа
Пип-пип-пип	Неправильная операция
Пип-пип-пи-и-ип	Завершено выполнение автоматической петли
Пи-и-ип	Неисправность

Предупреждающий знак	Причина	Попробуйте сделать
	Нажата кнопка Старт/Стоп в то время, когда подсоединена педаль.	Отсоедините педаль и снова запустите машину.
	Машина начала работать, а лапка не опущена.	Опустите прижимную лапку и снова запустите машину.
	Не опущен рычаг петли перед началом выполнения самой петли.	Опустите рычаг петли и снова начните выполнение петли.
	Шпиндель намотки шпули передвинут вправо в положение намотки.	Верните шпиндель намотки шпули влево.
	Машину запустили снова слишком рано после ее остановки из-за перегрузки.	Подождите, по крайней мере, 15 секунд, затем снова запускайте машину. Если нитки запутались, удалите их.
	Ошибка автоматической обрезки нити из-за проблемы с электронными компонентами или запутавшимися нитками в шпулдержателе.  Нажата кнопка двойной иглы, когда машина уже была в режиме работы с двойной иглой.	Вытащите запутанные нитки из шпулдержателя. Если ошибка возникает снова после чистки отсека шпулдержателя, свяжитесь с сервисным центром или магазином, где машина была куплена.  Нажмите на кнопку двойной иглы для возврата в режим работы с двойной иглой или отключите питание машины, чтобы выйти в режим обычного шитья.

Считается нормальным, если со стороны внутреннего мотора доносятся слабые жужжащие звуки.

Протирайте корпус машины мягкой тряпкой. Не используйте химические препараты.

Храните машину в сухом прохладном месте.

Не храните машину в помещениях с повышенной влажностью, а также рядом с радиаторами или на прямом солнечном свете.

ЖК дисплей и кнопки выбора строчек могут нагреваться, если машина работает несколько часов подряд.

Остатки и обрезки шпульной нити могут влиять на работу нитеобрезателя. Свяжитесь с продавцом или сервисным центром, чтобы вычистить мусор изнутри корпуса свободного рукава машины.

## Устранение неисправностей

Неисправность	Вероятная причина	Примечание
Рвется верхняя нить	<ol style="list-style-type: none"> <li>1. Верхняя нить неверно заправлена.</li> <li>2. Верхняя нить слишком сильно натянута.</li> <li>3. Погнута или затуплена игла.</li> <li>4. Неправильно установлена игла.</li> <li>5. Верхняя и нижняя нити неправильно расположены под прижимной лапкой при начале шитья.</li> <li>6. Номера нити и иглы не соответствуют друг другу.</li> </ol>	<p>См. стр. 16</p> <p>См. стр. 9, 10</p> <p>См. стр. 12</p> <p>См. стр. 12</p> <p>См. стр. 19</p> <p>См. стр. 12</p>
Рвется нижняя нить	<ol style="list-style-type: none"> <li>1. Нижняя нить неверно заправлена в шпуледержатель.</li> <li>2. Засорился шпульный колпачок.</li> <li>3. Повреждена шпулька, затруднено ее вращение.</li> <li>4. Нить ослабла на шпульке.</li> </ol>	<p>См. стр. 15</p> <p>См. стр. 49</p> <p>Смените шпульку.</p> <p>См. стр. 14</p>
Ломается игла	<ol style="list-style-type: none"> <li>1. Игла неверно установлена.</li> <li>2. Ослаб винт игольного стержня.</li> <li>3. Нити не отведены назад по окончании шитья.</li> <li>4. Игла слишком тонкая для обрабатываемой ткани.</li> <li>5. Выбрана неверная прижимная лапка.</li> </ol>	<p>См. стр.12</p> <p>См. стр.12</p> <p>См. стр.20</p> <p>См. стр.12</p> <p>Смените лапку.</p>
Пропускаются стежки	<ol style="list-style-type: none"> <li>1. Игла затуплена, погнута или неверно установлена.</li> <li>2. Игла и/или нить не подходят для обрабатываемой ткани.</li> <li>3. При работе с синтетическими, очень тонкими и тканями стреч не использована игла с голубым наконечником.</li> <li>4. Игольная нить неверно заправлена.</li> <li>5. Используется игла плохого качества.</li> </ol>	<p>См. стр.12</p> <p>См. стр.12</p> <p>См. стр.12</p> <p>См. стр. 16</p> <p>Замените иглу.</p>
Ткань собирается	<ol style="list-style-type: none"> <li>1. Натяжение игольной нити слишком сильное.</li> <li>2. Игольная нить неверно заправлена.</li> <li>3. Игла и/или нить не подходят для обрабатываемой ткани.</li> <li>4. Длина стежка слишком большая для этой ткани.</li> </ol>	<p>См. стр. 9, 10</p> <p>См. стр.16</p> <p>См. стр. 12</p> <p>Сделайте стежок короче.</p>
Ткань подается неравномерно	<ol style="list-style-type: none"> <li>1. Тканенаправитель забит грязью.</li> <li>2. Длина стежка мала для этой ткани.</li> <li>3. Тканенаправитель не поднят после того, как был отключен.</li> </ol>	<p>См. стр. 49</p> <p>Сделайте стежки длиннее.</p> <p>См. стр.11</p>
Стежки петляют под тканью	<ol style="list-style-type: none"> <li>1. Ослабло натяжение верхней нити.</li> <li>2. Игла и/или нить не подходят для обрабатываемой ткани.</li> </ol>	<p>См. стр. 9, 10</p> <p>См. стр. 12</p>
Машина не работает	<ol style="list-style-type: none"> <li>1. Машина не подсоединена к розетке.</li> <li>2. В челночном отсеке застряла нить.</li> <li>3. Шпиндель моталки остался в положении намотки.</li> </ol>	<p>См. стр. 4</p> <p>См. стр. 49</p> <p>См. стр. 14</p>
Петля выполняется неверно	<ol style="list-style-type: none"> <li>1. Плотность петли не подходит для обрабатываемой ткани.</li> <li>2. При работе со стреч и синтетическими тканями не использовался стабилизатор.</li> <li>3. Не опущен рычаг петли.</li> </ol>	<p>См. стр. 31</p> <p>Используйте стабилизатор.</p> <p>См. стр. 29</p>
Машина работает шумно	<ol style="list-style-type: none"> <li>1. В челночном отсеке застряла нить.</li> <li>2. Грязь накопилась в шпульном отсеке или в челночном механизме.</li> </ol>	<p>См. стр. 49</p> <p>См. стр. 49</p>
Автоматическая обрезка не работает	<ol style="list-style-type: none"> <li>1. Используемая нить слишком толстая.</li> <li>2. Нитки запутались в механизме обрезки.</li> </ol>	<p>См. стр. 20</p> <p>См. стр. 49</p>

